

**Serie | 2, Popolnoma vgradni
pomivalni stroj, 60 cm
SMV40D70EU**



**Pomivalni stroj ActiveWater 60 s funkcijo
AquaStop: zagotavljamo vam 100% zaščito
pred izlivom vode skozi celotno življenjsko
dobo aparata.**

- **InfoLight:** lučka projecirana na tla označuje, ali je pomivalni stroj vklopljen ali izklopljen.
- **AquaStop:** zagotovljena 100-% zaščita pred izlivom vode skozi celotno življenjsko dobo aparata.
- **Sistem zaščite kozarcev:** za nežno nego kozarcev in občutljive posode.
- **EcoSilence Drive:** posebej energijsko varčno in tiho delovanje ter izjemno dolga življenjska doba.
- 10-letno jamstvo proti prerjavenju notranje kadi pomivalnega stroja.

Tehnični podatki

Razred energijske učinkovitosti: F

Poraba energije za 100 ciklov Eko programa: 102 kWh

Največje število pogrinjkov: 12

Poraba vode za Eko program v litrih na cikel: 14,0 l

Trajanje programa: 3:30 h

Emisije akustičnega hrupa, ki se prenaša po zraku: 54 dB(A) re 1 pW

Razred emisij akustičnega hrupa, ki se prenaša po zraku: D

Tip konstrukcije: Vgrajeni

Višina odstranljivega delovnega pulta: 0 mm

Dimenzije aparata (širina x globina): 815 x 598 x 550 mm

Dimenzije niše (VxŠxG): 815-875 x 600 x 550 mm

Znaki ustreznosti: CE, VDE

Globina pri vratih, odprtih pod kotom 90 stopinj: 1150 mm

Nastavljive nogice: Yes - all from front

Maksimalna prilagodljivost nog: 60 mm

Neto masa: 28,0 kg

Bruto masa: 30,5 kg

Priključna moč: 2400 W

Tok: 10 A

Napetost: 220-240 V

Frekvenca: 50; 60 Hz

Dolžina priključnega kabla: 175 cm

Tip vtiča: Schuko-/Gardy vtičač z ozemlji

Dolžina dovodne cevi: 165 cm

Dolžina odtočne cevi: 190 cm

EAN koda: 4242002773551

Tip namestitve: Popolnoma vgraden

Posebni dodatni pribor

SGZ1010 : Podaljšek dovodne ter odvodne cevi

SMZ2056 : Nadomestna vrata, nerjaveče jeklo

SMZ5000 : Komplet za lažje izpiranje



4 242002 773551

Serie | 2, Popolnoma vgradni pomivalni stroj, 60 cm SMV40D70EU

Pomivalni stroj ActiveWater 60 s funkcijo AquaStop: zagotavljamo vam 100% zaščito pred izlivom vode skozi celotno življenjsko dobo aparata.

Prikaz / upravljanje

- Upravljanje z vrha
- LED prikaz poteka programa
- Zvočni signal ob koncu pomivanja
- InfoLight
- Barva LED: rdeča
- LED prikaz za doziranje soli
- LED prikaz za doziranje sredstva za sijaj
- Servo ključavnica za učinkovitejše zapiranje vrat
- Zadnja noga stroja nastavljiva s sprednje strani

Varnost

- AquaStop: garancija Bosch v primeru škode nastale zaradi izliva vode – med celotno življenjsko dobo aparata.*
- Notranjost iz nerjavečega jekla/Polinox
- Vključuje ploščo za zaščito pred paro

Zmogljivost / poraba

- Energijski razred:A+(na lestvici energijskih razredov od A+++ do D)
- Poraba energije pri programuEco50:290kWh letno; ocena temelji na 280 standardnih ciklih pomivanja z uporabo hladne vode in programih nizke moči. Dejanska poraba energije je odvisna od načina uporabe aparata
- Poraba pri programuEco50 °C:1.02kWh
- Poraba vode pri programuEco50:3920litrov letno; ocena temelji na 280 standardnih ciklih pomivanja. Dejanska poraba je odvisna od načina uporabe aparata
- Poraba vode pri programuEco50:14 l
- Razred učinkovitosti sušenja:Ana lestvici od G (najnižja učinkovitost) do A (najvišja učinkovitost)
- Podatek se nanaša na programEco50. Ta program je primeren za čiščenje običajno umazane posode in je najučinkovitejši program v smislu kombinacije porabe energije in vode
- Dolžina programaEco50:210min
- Poraba energije izključen / vključen:0.1 W/0.1 W
- Trajanje delovanja v stanju vključenosti:0min
- Zmogljivost pomivanja: 12 pogrinjkov
- Glasnost:54 dB(A) re 1 pW

Programi / funkcije

- Št. programov -4;Normalni65 °C,Eco50 °C,Hitri45 °C,Predpomivanje
- 3 temperature pomivanja

Tehnologija čiščenja / senzorika

- Avtomatsko prepoznavanje čistil
- Senzor polnjenja
- EcoSilence Drive inverterski motor
- ActiveWater hidravlični sistem
- Regeneracijska elektronika
- Sistem zaščite kozarcev
- Dozirni asistent
- Samočistilni filters 3-slojnim valovitim sistemom filtriranja

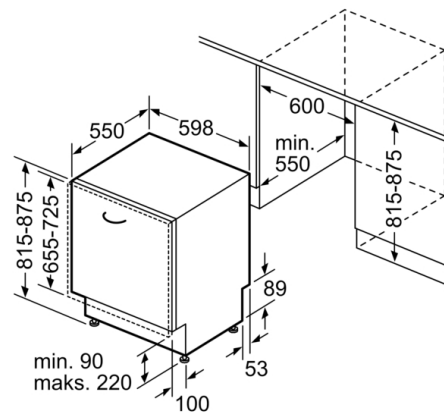
Sistem košar

- Košarica za pribor v spodnji košari
- Odložišče za skodelice v zgornji košari (2x)
- Odložišče za kozarce v zgornji košari

**Serie | 2, Popolnoma vgradni pomivalni stroj,
60 cm
SMV40D70EU**



() Werte mit Verlängerungssatz



Dimenzije v mm