

**Serie | 4, Popolnoma vgradni pomivalni stroj, 60 cm SMV40D50EU**



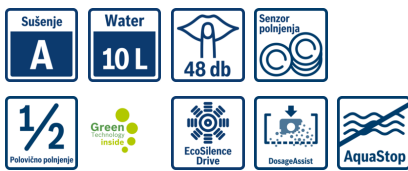
**A++**

**Naš pomivalni stroj ActiveWater 60 razreda A++: izjemno prijazen do okolja in vaše denarnice zahvaljujoč zelo visoki energijski učinkovitosti.**

- **Razred energijske učinkovitosti A++:** izpira zelo učinkovito.
- **AquaStop:** zagotovljena 100% zaščita pred izlivom vode skozi celotno življenjsko dobo aparata.
- **Tehnologija za zaščito stekla:** izjemno nežna nega vaših občutljivih kozarcev.
- **EcoSilence Drive:** zmogljiv, trajen, tih in učinkovit.
- **10-letna garancija:** naša trdna obljuba kakovosti - garancija pred prerjavenjem notranje kadi.

**Tehnični podatki**

Poraba vode (l) :	10,0
Tip konstrukcije :	Vgrajeni
Višina odstranljivega delovnega pulta (mm) :	0
Dimenzije niše (VxŠxG) (mm) :	815-875 x 600 x 550
Globina pri vratih, odprtih pod kotom 90 stopinj (mm) :	1150
Nastavljive nogice :	Da - samo spredaj
Maksimalna prilagodljivost nog (mm) :	60
Neto masa (kg) :	33,422
Bruto masa (kg) :	35,5
Priključna moč (W) :	2400
Tok (A) :	10
Napetost (V) :	220-240
Frekvenca (Hz) :	50; 60
Dolžina priključnega kabla (cm) :	175
Tip vtiča :	Schuko-/Gardy vtičac z ozemlji
Dolžina dovodne cevi (cm) :	165
Dolžina odtočne cevi (cm) :	190
EAN koda :	4242002752938
Število pogrinjkov :	12
Razred energijske učinkovitosti - (2010/30/ES) :	A++
Letna poraba energije (kWh/annum) - NOVO (2010/30/ES) :	258,00
Poraba energije (kWh) :	0,90
Moč v stanju pripravljenosti (W) - NOVO (2010/30/ES) :	0,10
Moč v izključenem stanju (W) - NOVO (2010/30/ES) :	0,10
Letna poraba vode (l/annum) - NOVO (2010/30/ES) :	2800
Učinkovitost sušenja :	A
Referenčni program :	Eco
Celotni čas cikla referenčnega programa (min) :	210
Raven hrupa (dB(A) re 1 pW) :	48
Tip namestitve :	Popolnoma vgraden



**Posebni dodatni pribor**

- SGZ1010 : Podaljšek dovodne ter odvodne cevi
- SMZ2014 : Vložek za košarico za vinske kozarce
- SMZ2055 : Nadomestna vrata, nerjaveče jeklo
- SMZ5000 : Komplet za lažje izpiranje
- SMZ5001 : Baby komplet
- SMZ5002 : Košarica za srebrni pribor
- SMZ5003 : Sklopni tečaj



## Serie | 4, Popolnoma vgradni pomivalni stroj, 60 cm SMV40D50EU

**Naš pomivalni stroj ActiveWater 60 razreda A++: izjemno prijazen do okolja in vaše denarnice zahvaljujoč zelo visoki energijski učinkovitosti.**

### Zmogljivost / poraba

- Energijski razred: A++
- Poraba energije pri programu Eco 50: 258 kWh letno; ocena temelji na 280 standardnih ciklih pomivanja z uporabo hladne vode in programih nizke moči. Dejanska poraba energije je odvisna od načina uporabe aparata
- Poraba pri programu Eco 50 °C: 0.9 kWh
- Poraba vode pri programu Eco 50: 2800 litrov letno; ocena temelji na 280 standardnih ciklih pomivanja. Dejanska poraba je odvisna od načina uporabe aparata
- Poraba vode pri programu Eco 50: 10 l
- Razred učinkovitosti sušenja: A na lestvici od G (najnižja učinkovitost) do A (najvišja učinkovitost)
- Podatek se nanaša na program Eco 50. Ta program je primeren za čiščenje običajno umazane posode in je najučinkovitejši program v smislu kombinacije porabe energije in vode
- Dolžina programa Eco 50: 210 min
- Poraba energije izključen / vključen: 0.1 W / 0.1 W
- Trajanje delovanja v stanju vključenosti: 0 min
- Zmogljivost pomivanja: 12 pogrinjkov
- Glasnost: 48 dB(A) re 1 pW

### Programi / funkcije

- Št. programov - 4; Normalni 65 °C, Eco 50 °C, Hitri 45 °C, Predpomivanje
- 3 temperature pomivanja
- Št. posebnih funkcij - 1: Polovično polnjenje

### Tehnologija čiščenja / senzorika

- Avtomatsko prepoznavanje čistil
- Aqua-Sensor, Senzor polnjenja
- EcoSilence Drive inverterski motor
- ActiveWater hidravlični sistem
- Toplotni izmenjevalnik
- Tehnika izmenjevalnega izpiranja
- Regeneracijska elektronika
- Sistem zaščite kozarcev
- Dozirni asistent
- Samočistilni filter s 3-slojnim valovitim sistemom filtriranja

### Sistem košar

- Preklopljivi deli v spodnji košari (2x)
- Košarica za pribor v spodnji košari
- Odložišče za skodelice v zgornji košari (2x)
- Odložišče za kozarce v zgornji košari

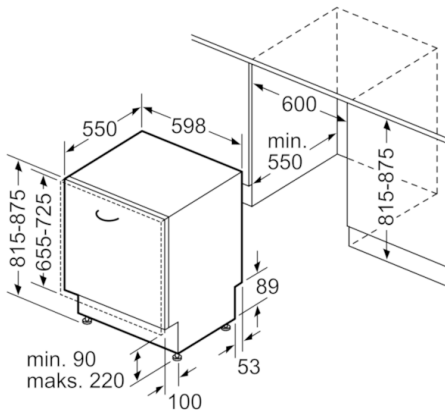
### Prikaz / upravljanje

- Upravljanje z vrha
- LED prikaz poteka programa
- Zvočni signal ob koncu pomivanja
- Barva LED: rdeča
- LED prikaz za doziranje soli
- LED prikaz za doziranje sredstva za sijaj
- Servo ključavnica za učinkovitejše zapiranje vrat
- Zadnja noga stroja nastavljiva s sprednje strani

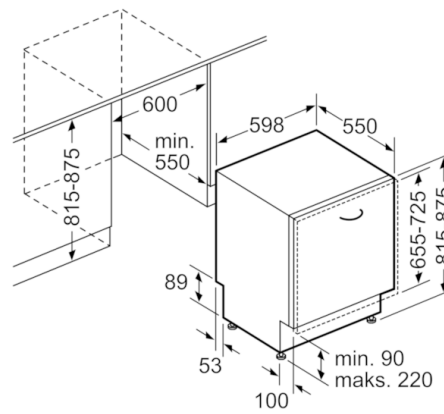
### Varnost

- AquaStop z doživljenjsko garancijo
- Notranjost iz nerjavečega jekla/Polinox
- Vključuje ploščo za zaščito pred paro

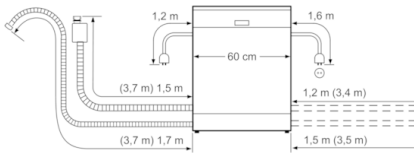
**Serie | 4, Popolnoma vgradni pomivalni stroj,  
60 cm  
SMV40D50EU**



Dimenzije v mm



Dimenzije v mm



( ) Werte mit Verlängerungssatz