

## Serie 2, Popolnoma vgradni pomivalni stroj, 60 cm SMV2ITX09E



## S pomočjo Home Connect aplikacije do zmanjšanja glasnosti delovanja v vsakem trenutku.

- **ExtraDry:** možnost izredno temeljitega sušenja za posodo, ki se težko suši.
- **Potrjena visoka zaščita proti virusom v programu ECO 50 °C in še višja zaščita proti virusom v programu Intenzivno 70 °C in Machine Care.**
- **Po višini nastavljiva zgornja košara:** ponuja dodaten prostor, zlasti za visoko posodo.
- **Tišina na zahtevo: do 30 minut zmanjšane stopnje hrupa, ki si jo lahko z aplikacijo Home Connect zagotovite kadar koli.**
- **Home Connect:** hišni aparati s pametno povezljivostjo, ki vam olajšajo vsakdanje življenje.

SGZ0BI02	Obroba in pritrditev za vgr.pom.str.
SGZ1010	Podaljšek dovodne ter odvodne cevi
SGZ8BI00 :	
SMZ1051EU :	
SMZ2014	Vložek za košarico za vinske kozarce
SMZ2056	Nadomestna vrata, nerjaveče jeklo
SMZ5000	Komplet za lažje izpiranje
SMZ5002	Košarica za srebrni pribor
SMZ5003	Sklopni tečaj
SMZ5300	Nosilec za kozarce

Energijski razred: .....	E
Poraba energije za 100 ciklov Eko programa: .....	94 kWh
Največje število pogrinjkov: .....	13
Poraba vode za Eko program v litrih na cikel: .....	9.5 l
Trajanje programa: .....	4:10 h
Emisije akustičnega hrupa, ki se prenaša po zraku: .. 46 dB(A) re 1pW	
Razred emisij akustičnega hrupa, ki se prenaša po zraku: .....	C
Tip konstrukcije: .....	Vgrajeni
Višina odstranljivega delovnega pulta: .....	0 mm
Dimenzije aparata (širina x globina): .....	815 x 598 x 550 mm
Dimenzije niše (VxŠxG): .....	815-875 x 600 x 550 mm
Globina pri vratih, odprtih pod kotom 90 stopinj: .....	1150 mm
Nastavljive nogice: .....	Da - vse od spredaj
Maksimalna prilagodljivost nog: .....	60 mm
Nastavljiv podstavek: .....	Both horizontal and vertical
Neto masa: .....	33.5 kg
Bruto masa: .....	35.6 kg
Priključna moč: .....	2400 W
Tok: .....	10 A
Napetost: .....	220-240 V
Frekvenca: .....	50; 60 Hz
Indeks popravil: .....	0.0
Dolžina priključnega kabla: .....	175.0 cm
Tip vtiča: .....	Schuko-/Gardy vtič z ozemlji
Dolžina dovodne cevi: .....	165 cm
Dolžina odtočne cevi: .....	190 cm
EAN koda: .....	4242005498765
Tip namestitve: .....	Popolnoma vgradni



## Serie 2, Popolnoma vgradni pomivalni stroj, 60 cm SMV2ITX09E

### S pomočjo Home Connect aplikacije do zmanjšanja glasnosti delovanja v vsakem trenutku.

<sup>1</sup> Na lestvici energijskih razredov od A do G

<sup>2</sup> Poraba energije v kWh na 100 ciklov (v programu Eco 50 °C)

<sup>3</sup> Poraba vode v litrih na cikel (v programu Eco 50 °C)

<sup>4</sup> Trajanje programa Eco 50 °C

\* Garancijske pogoje najdete na spletnem naslovu <http://www.bosch-home.com/si/>

#### Zmogljivost / poraba

- Razred energijske učinkovitosti<sup>1</sup>: E
- Poraba energije<sup>2</sup> / vode<sup>3</sup>: 94 kWh / 9.5 l
- Zmogljivost pomivanja: 13 pogrinjkov
- Trajanje programa<sup>4</sup>: 4:10 (h:min)
- Glasnost: 46 dB(A) re 1 pW
- Razred emisij akustičnega hrupa: C

#### Programi / funkcije

- Št. programov - 5: Eco 50 °C, Auto 45-65 °C, Intenzivno 70 °C, 1h 65 °C, Favourite
- Predpomivanje
- Št. posebnih funkcij - 4: Home Connect, Extra Dry, Polovično polnjenje, Speed on Demand - SpeedPerfect
- Machine Care
- Dodatne funkcije prek aplikacije Home Connect: Hygiene Plus, Silence on demand

#### Tehnologija čiščenja / senzorika

- Aqua-Sensor
- Dozirni asistent
- EcoSilence Drive inverterski motor
- Avtomatsko prepoznavanje čistil
- Samočistilni filter s 3-slojnim valovitim sistemom filtriranja
- Notranjost iz nerjavečega jekla/Polinox

#### Sistem košar

- Vario košare
- Po višini nastavljiva zgornja košara
- Kolesca z nizkim trenjem na spodnji košari
- Rack Stopper - zaščita pred iztirjenjem spodnje košare
- Preklopljivi deli v spodnji košari (2x)
- Prostor za pomivanje pribora v zgornji košari
- Košarica za pribor v spodnji košari
- Odložišče za skodelice v zgornji košari

#### Prikaz / upravljanje

- Home Connect
- Upravljanje z vrha
- InfoLight
- Zvočni signal ob koncu pomivanja
- Prednastavitev časa vklopa: 3, 6 ali 9 ur

#### Varnost

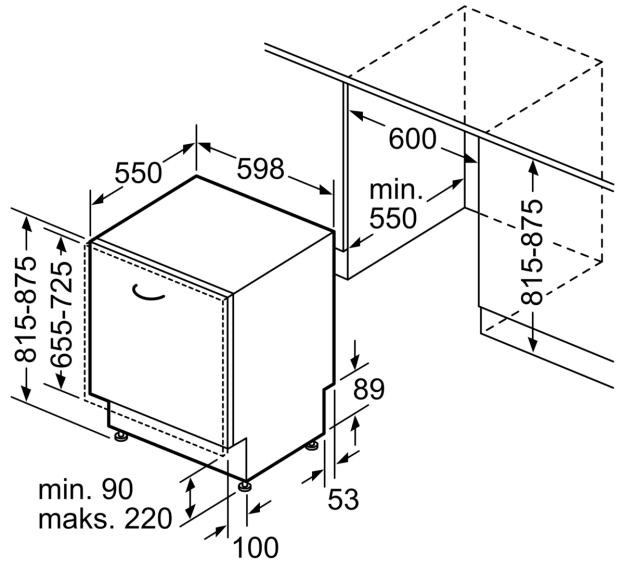
- AquaStop: garancija Bosch v primeru škode nastale zaradi izliva vode – med celotno življenjsko dobo aparata.\*
- Sistem zaščite kozarcev
- Vključuje zaščito pred paro za delovno površino
- Dimenzije aparata (VxŠxG): 81.5 x 59.8 x 55 cm

## Serie 2, Popolnoma vgradni pomivalni stroj, 60 cm SMV2ITX09E

dimenzije v mm



⚙️ vtičnica  
( ) vrednosti s podaljševalnim kompletom



Dimenzije v mm