

## Serie 2, Popolnoma vgradni pomivalni stroj, 60 cm SMV25AX06E



## Nežen - tudi do vaših ušes. Pomivalni stroj SilencePlus.

- **Po višini nastavljiva zgornja košara:** ponuja dodaten prostor, zlasti za visoko posodo.
- **Info Light:** lučka projicirana na tla označuje, ali je pomivalni stroj vklopljen ali izklopljen.
- **Silence Plus:** prijetno tih s samo 48 dB.
- **AquaStop:** ščiti pred puščanjem in ima 100 % jamstvo skozi celotno življenjsko dobo aparata.
- **EcoSilence Drive:** posebej energijsko varčno in tiho delovanje ter izjemno dolga življenjska doba.

SGZ0BI02	Obroba in pritrditev za vgr.pom.str.
SGZ1010	Podaljšek dovodne ter odvodne cevi
SGZ8BI00 :	
SMZ1051EU :	
SMZ2014	Vložek za košarico za vinske kozarce
SMZ2056	Nadomestna vrata, nerjaveče jeklo
SMZ5000	Komplet za lažje izpiranje
SMZ5002	Košarica za srebrni pribor
SMZ5003	Sklopni tečaj
SMZ5300	Nosilec za kozarce

Energijski razred:	..... E
Poraba energije za 100 ciklov Eko programa:	..... 92 kWh
Največje število pogrinjkov:	..... 12
Poraba vode za Eko program v litrih na cikel:	..... 9.5 l
Trajanje programa:	..... 3:30 h
Emisije akustičnega hrupa, ki se prenaša po zraku: .	48 dB(A) re 1 pW
Razred emisij akustičnega hrupa, ki se prenaša po zraku:	..... C
Tip konstrukcije:	..... Vgrajeni
Višina odstranljivega delovnega pulta:	..... 0 mm
Dimenzije aparata (širina x globina):	..... 815 x 598 x 550 mm
Dimenzije niše (VxŠxG):	..... 815-875 x 600 x 550 mm
Globina pri vratih, odprtih pod kotom 90 stopinj:	..... 1150 mm
Nastavljive nogice:	..... Da - vse od spredaj
Maksimalna prilagodljivost nog:	..... 60 mm
Nastavljiv podstavek:	..... Both horizontal and vertical
Neto masa:	..... 33.0 kg
Bruto masa:	..... 35.1 kg
Priključna moč:	..... 2400 W
Tok:	..... 10 A
Napetost:	..... 220-240 V
Frekvenca:	..... 50; 60 Hz
Indeks popravil:	..... 7.8
Dolžina priključnega kabla:	..... 175.0 cm
Tip vtiča:	..... Schuko-/Gardy vtič z ozemlji
Dolžina dovodne cevi:	..... 165 cm
Dolžina odtočne cevi:	..... 190 cm
EAN koda:	..... 4242005451449
Tip namestitve:	..... Popolnoma vgradni



## Serie 2, Popolnoma vgradni pomivalni stroj, 60 cm SMV25AX06E

### Nežen - tudi do vaših ušes. Pomivalni stroj SilencePlus.

#### Zmogljivost / poraba

- Razred energijske učinkovitosti<sup>1</sup>: E
- Poraba energije<sup>2</sup> / vode<sup>3</sup>: 92 kWh / 9.5 l
- Zmogljivost pomivanja: 12 pogrinjkov
- Trajanje programa<sup>4</sup>: 3:30 (h:min)
- Glasnost: 48 dB(A) re 1 pW
- Razred emisij akustičnega hrupa: C

#### Programi / funkcije

- Št. programov - 5: Intenzivno 70 °C, Auto 45-65 °C, Eco 50 °C, 1h 65 °C, Predpomivanje
- Št. posebnih funkcij - 1: VarioSpeed Plus

#### Tehnologija čiščenja / senzorika

- Toplotni izmenjevalnik
- Aqua-Sensor
- Dozirni asistent
- EcoSilence Drive inverterski motor
- Avtomatsko prepoznavanje čistil
- Samočistilni filter s 3-slojnim valovitim sistemom filtriranja
- Notranjost iz nerjavečega jekla/Polinox

#### Sistem košar

- Vario košare
- Po višini nastavljiva zgornja košara
- Kolesca z nizkim trenjem na spodnji košari
- Rack Stopper - zaščita pred iztirjenjem spodnje košare
- Preklopljivi deli v spodnji košari (2x)
- Košarica za pribor v spodnji košari

#### Prikaz / upravljanje

- Upravljanje z vrha
- InfoLight
- LED prikaz poteka programa
- Zvočni signal ob koncu pomivanja
- Prednastavitev časa vklopa: 3, 6 ali 9 ur

#### Varnost

- AquaStop: garancija Bosch v primeru škode nastale zaradi izliva vode – med celotno življenjsko dobo aparata.\*
- Sistem zaščite kozarcev
- Vključuje zaščito pred paro za delovno površino
- Dimenzije aparata (VxŠxG): 81.5 x 59.8 x 55 cm

<sup>1</sup> Na lestvici energijskih razredov od A do G

<sup>2</sup> Poraba energije v kWh na 100 ciklov (v programu Eco 50 °C)

<sup>3</sup> Poraba vode v litrih na cikel (v programu Eco 50 °C)

<sup>4</sup> Trajanje programa Eco 50 °C

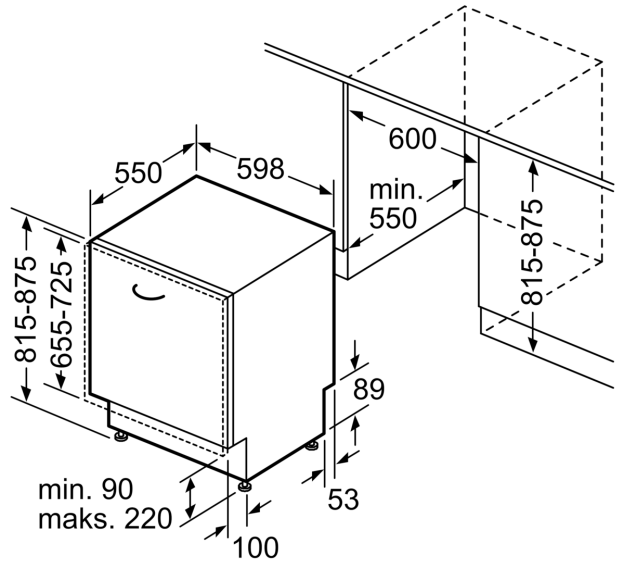
\* Garancijske pogoje najdete na spletnem naslovu  
<http://www.bosch-home.com/si/>

**Serie 2, Popolnoma vgradni  
pomivalni stroj, 60 cm  
SMV25AX06E**

dimenzije v mm



⚙️ vtičnica  
( ) vrednosti s podaljševalnim kompletom



Dimenzije v mm