

Serie 2, Popolnoma vgradni pomivalni stroj, 60 cm SMV25AX00E



Nežen - tudi do vaših ušes. Pomivalni stroj SilencePlus.

- **Silence Plus:** prijetno tih s samo 48 dB.
- **Po višini nastavljiva zgornja košara:** ponuja dodaten prostor, zlasti za visoko posodo.
- **Info Light:** lučka projicirana na tla označuje, ali je pomivalni stroj vklopljen ali izklopljen.
- **AquaStop:** ščiti pred puščanjem in ima 100 % jamstvo skozi celotno življenjsko dobo aparata.
- **EcoSilence Drive:** posebej energijsko varčno in tiho delovanje ter izjemno dolga življenjska doba.

Tehnični podatki

Energijski razred: F
Poraba energije za 100 ciklov Eko programa: 102 kWh
Največje število pogrinjkov: 12
Poraba vode za Eko program v litrih na cikel: 11.7 l
Trajanje programa: 3:30 h
Emisije akustičnega hrupa, ki se prenaša po zraku: .	48 dB(A) re 1 pW
Razred emisij akustičnega hrupa, ki se prenaša po zraku:	C
Tip konstrukcije:	Vgrajeni
Višina odstranljivega delovnega pulta:	0 mm
Dimenzije aparata (širina x globina):	815 x 598 x 550 mm
Dimenzije niše (VxŠxG):	815-875 x 600 x 550 mm
Globina pri vratih, odprtih pod kotom 90 stopinj:	1150 mm
Nastavljive nogice:	Da - vse od spredaj
Maksimalna prilagodljivost nog:	60 mm
Nastavljiv podstavek:	Both horizontal and vertical
Neto masa:	31.2 kg
Bruto masa:	33.3 kg
Priključna moč:	2400 W
Tok:	10 A
Napetost:	220-240 V
Frekvenca:	50; 60 Hz
Indeks popravil:	7.6
Dolžina priključnega kabla:	175.0 cm
Tip vtiča:	Schuko-/Gardy vtičač z ozemlji
Dolžina dovodne cevi:	165 cm
Dolžina odtočne cevi:	190 cm
EAN koda:	4242002957876
Tip namestitve:	Popolnoma vgradni

Posebni dodatni pribor

SGZ0BI02	Obroba in pritrditev za vgr.pom.str.
SGZ1010	Podaljšek dovodne ter odvodne cevi
SGZ8BI00 :	
SMZ1051EU :	
SMZ2014	Vložek za košarico za vinske kozarce
SMZ2056	Nadomestna vrata, nerjaveče jeklo
SMZ5000	Komplet za lažje izpiranje
SMZ5002	Košarica za srebrni pribor
SMZ5003	Sklopni tečaj
SMZ5300	Nosilec za kozarce



Serie 2, Popolnoma vgradni pomivalni stroj, 60 cm SMV25AX00E

Nežen - tudi do vaših ušes. Pomivalni stroj SilencePlus.

- ¹ Na lestvici energijskih razredov od A do G
² Poraba energije v kWh na 100 ciklov (v programu Eco 50 °C)
³ Poraba vode v litrih na cikel (v programu Eco 50 °C)
⁴ Trajanje programa Eco 50 °C

Zmogljivost / poraba

- Razred energijske učinkovitosti¹: F
- Poraba energije² / vode³: 102 kWh / 11.7 l
- Zmogljivost pomivanja: 12 pogrinjkov
- Trajanje programa⁴: 3:30 (h:min)
- Glasnost: 48 dB(A) re 1 pW
- Razred emisij akustičnega hrupa: C
- Popolnoma vgradni

Programi / funkcije

- Št. programov - 5: Intenzivno 70 °C, Auto 45-65 °C, Eco 50 °C, 1h 65 °C, Predpomivanje
- Št. posebnih funkcij - 1: VarioSpeed
- 4 temperature pomivanja

Tehnologija čiščenja / senzorika

- ActiveWater hidravlični sistem
- Dozirni asistent
- EcoSilence Drive inverterski motor
- Aqua-Sensor
- Avtomatsko prepoznavanje čistil
- Tehnika izmenjevalnega izpiranja
- Regeneracijska elektronika
- Samočistilni filter s 3-slojnim valovitim sistemom filtriranja
- Notranjost iz nerjavečega jekla/Polinox

Sistem košar

- Vario košare
- Po višini nastavljiva zgornja košara
- Preklopljivi deli v spodnji košari (2x)
- Košarica za pribor v spodnji košari
- Odložišče za skodelice v zgornji košari (2x)

Prikaz / upravljanje

- Upravljanje z vrha
- LED prikaz poteka programa
- Zvočni signal ob koncu pomivanja
- InfoLight
- Barva LED: rdeča
- Prednastavitev časa vklopa: 3, 6 ali 9 ur
- LED prikaz za doziranje soli
- LED prikaz za doziranje sredstva za sijaj

Varnost

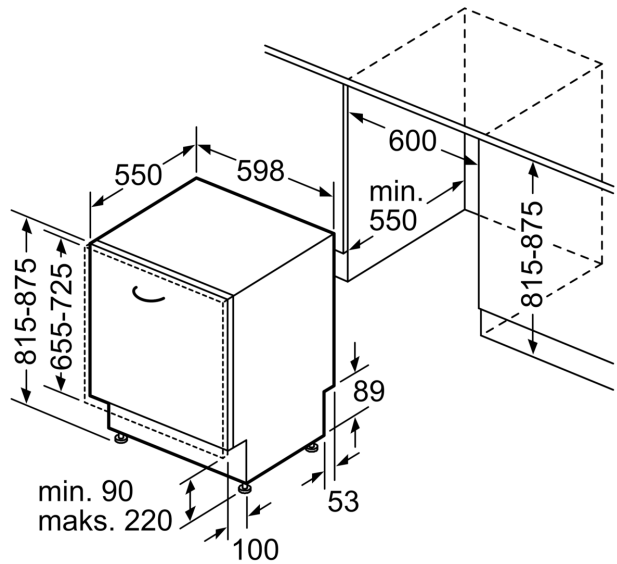
- AquaStop: garancija Bosch v primeru škode nastale zaradi izliva vode – med celotno življenjsko dobo aparata.*
- Servo ključavnica za učinkovitejše zapiranje vrat
- Sistem zaščite kozarcev
- Zadnja noga stroja nastavljiva s sprednje strani
- Vključuje zaščito pred paro za delovno površino
- Dimenzije aparata (VxŠxG): 81.5 x 59.8 x 55 cm

**Serie 2, Popolnoma vgradni
pomivalni stroj, 60 cm
SMV25AX00E**

dimenzije v mm



⚙️ vtičnica
() vrednosti s podaljševalnim kompletom



Dimenzije v mm