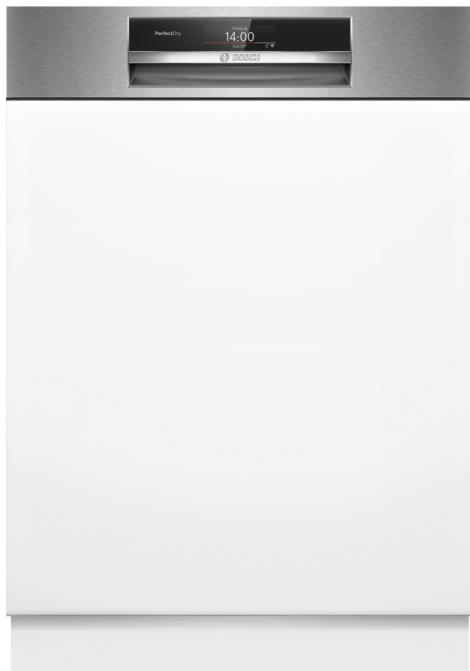


Serie 8, Vgradni pomivalni stroj, 60 cm, Nerjaveče jeklo SMI8YCS02E



Posebni dodatni pribor

SGZ0BI01	Obroba in pritrditev za vgr.pom.str.
SGZ0IC00	Sponka za majhne predmete za zg. košaro
SGZ1010	Podaljšek dovodne ter odvodne cevi
SMZ1051EU :	
SMZ2014	Vložek za košarico za vinske kozarce
SMZ2044	Obroba za podnožje in vrata
SMZ5000	Komplet za lažje izpiranje
SMZ5003	Sklopni tečaj
SMZ5035 :	
SMZ5100	Vario košarica za jedilni pribor
SMZ5300	Nosilec za kozarce

Pomivalni stroj energijskega razreda A zahvaljujoč našim rešitvam za pametno varčevanje z energijo brez omejujočih kompromisov za popolne rezultate.

- **PerfectDry:** popolni rezultati sušenja z manjšo porabo energije – tudi pri posodi, ki se teže posuši.
- **Intelligentni program:** individualno prilagodi cikel pomivanja in sušenja na osnovi vaših povratnih informacij.
- **Max Flex Pro košare:** največja prilagodljivost in zaščita za vašo posodo, z vrhunskimi drsnimi zmogljivostmi.
- **Silence Plus:** izjemno tih s 44 dB.
- **Home Connect:** hišni aparati s pametno povezljivostjo, ki vam olajšajo vsakdanje življenje.

Tehnični podatki

Energijski razred:	A
Poraba energije za 100 ciklov Eko programa:	54 kWh
Največje število pogrinjkov:	14
Poraba vode za Eko program v litrih na cikel:	9.5 l
Trajanje programa:	4:55 h
Emisije akustičnega hrupa, ki se prenaša po zraku: . 44 dB(A) re 1 pW	
Razred emisij akustičnega hrupa, ki se prenaša po zraku:	B
Tip konstrukcije:	Vgrajeni
Višina odstranljivega delovnega pulta:	0 mm
Dimenzije aparata (širina x globina):	815 x 598 x 573 mm
Dimenzije niše (VxŠxG):	815-875 x 600 x 550 mm
Globina pri vratih, odprtih pod kotom 90 stopinj:	1150 mm
Nastavljive nogice:	Da - vse od spredaj
Maksimalna prilagodljivost nog:	60 mm
Nastavljiv podstavek:	Both horizontal and vertical
Neto masa:	44.1 kg
Bruto masa:	46.0 kg
Priključna moč:	2400 W
Tok:	10 A
Napetost:	220-240 V
Frekvenca:	50; 60 Hz
Dolžina priključnega kabla:	175.0 cm
Tip vtiča:	Schuko-/Gardy vtičač z ozemlji
Dolžina dovodne cevi:	165 cm
Dolžina odtočne cevi:	190 cm
EAN koda:	4242005443642
Tip namestitve:	Vgradni



Serie 8, Vgradni pomivalni stroj, 60 cm, Nerjaveče jeklo SMI8YCS02E

Pomivalni stroj energijskega razreda A zahvaljujoč našim rešitvam za pametno varčevanje z energijo brez omejujočih kompromisov za popolne rezultate.

Zmogljivost / poraba

- Razred energijske učinkovitosti¹: A
- Poraba energije² / vode³: 54 kWh / 9.5 l
- Zmogljivost pomivanja: 14 pogrinjkov
- Trajanje programa⁴: 4:55 (h:min)
- Glasnost: 44 dB(A) re 1 pW
- Razred emisij akustičnega hrupa: B
- Glasnost (tih program): 43 dB(A) re 1 pW

Programi / funkcije

- Št. programov - 8: Eco 50 °C, Auto 45-65 °C, Intelligent, Intensive 70 °C, Kratko 60 °C, Glass 40 °C, Silence 50 °C, Favourite
- Predpomivanje
- Št. posebnih funkcij - 5: Home Connect, Extra Dry, Intensive Zone, HygienePlus, Speed on demand - VarioSpeed Plus
- Machine Care
- Dodatne funkcije prek aplikacije Home Connect: Silence on demand

Tehnologija čiščenja / senzorika

- Zeolith® sušenje
- EfficientDry in toplotni izmenjevalnik
- Aqua-Sensor
- Dozirni asistent
- EcoSilence Drive inverterski motor
- Avtomatsko prepoznavanje čistil
- Samočistilni filter s 3-slojnim valovitim sistemom filtriranja
- Notranjost iz nerjavečega jekla

Sistem košar

- Max Flex Pro košare z rdeče označenimi pregibnimi deli
- Extra Clean Zone
- VarioPredal Pro
- Rackmatic - po višini nastavljiva zgornja košara (3 stopenjsko)
- Easy Slide sistem izvleka zgornje košare
- Kolesca z nizkim trenjem na spodnji košari
- Barvni zaščitni trakovi proti zdrsu v zgornji košari
- Rack Stopper - zaščita pred iztirjenjem spodnje košare
- Preklopljivi deli v zgornji košari (6x)
- Preklopljivi deli v spodnji košari (8x)
- Odložišče za skodelice z mehkim silikonskim sprednjim delom v zgornji košari (2x)
- Odložišče za skodelice v spodnji košari (2x)
- Protizdrsni zaščitni trak za vinske kozarce v zgornji košari
- Odložišče za kozarce v spodnji košari

Prikaz / upravljanje

- Home Connect
- Barvni HD TFT zaslon za prikaz simbolov in besedila

- PiezoTouchControl (črn)
- Upravljanje z vrha
- EmotionLight
- Prikaz točnega časa
- Zvočni signal ob koncu pomivanja
- Prednastavitev časa vklopa: 1 - 24 h

Varnost

- AquaStop: garancija Bosch v primeru škode nastale zaradi izliva vode – med celotno življenjsko dobo aparata.*
- Tehnologija za zaščito stekla
- vklj. lijak za polnjenje soli
- Vključuje zaščito pred paro za delovno površino
- Dimenzije aparata (VxŠxG): 81.5 x 59.8 x 57.3 cm

¹ Na lestvici energijskih razredov od A do G

² Poraba energije v kWh na 100 ciklov (v programu Eco 50 °C)

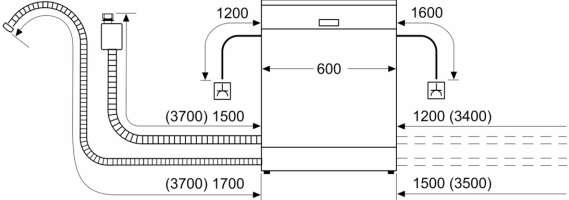
³ Poraba vode v litrih na cikel (v programu Eco 50 °C)

⁴ Trajanje programa Eco 50 °C

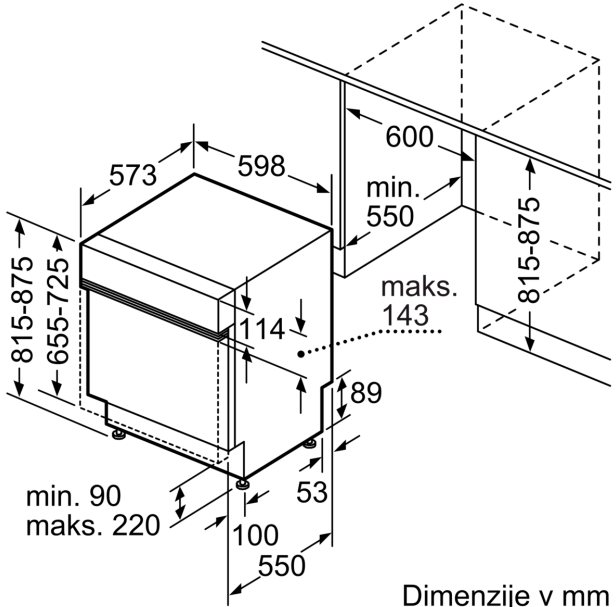
* Garancijske pogoje najdete na spletnem naslovu <http://www.bosch-home.com/si/>

Serie 8, Vgradni pomivalni stroj, 60 cm, Nerjaveče jeklo SMI8YCS02E

dimenzije v mm



⚙️ vtičnica
 () vrednosti s podaljševalnim kompletom



Dimenzije v mm