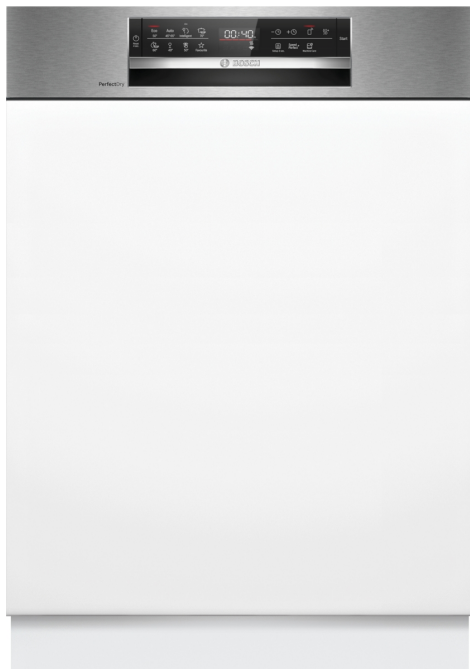


Serie 6, Vgradni pomivalni stroj, 60 cm, Nerjaveče jeklo SMI6ZCS16E



S pomočjo aplikacije sporočite povratne informacije o vaših rezultatih pri pomivanju in sušenju, Inteligentni program pa se bo prilagodil vašim potrebam.

- **PerfectDry:** popolni rezultati sušenja z manjšo porabo energije – tudi pri težje sušljivi posodi.
- **Inteligentni program:** individualno prilagodi cikel pomivanja in sušenja na osnovi vaših povratnih informacij.
- **Max Flex košare:** največja prilagodljivost in zaščita za vašo posodo, z vrhunskimi drsnimi zmogljivostmi.
- **Silence Pro:** izjemno tih pomivalni stroj z 40 dB
- **Home Connect:** hišni aparati s pametno povezljivostjo, ki vam olajšajo vsakdanje življenje.

Energijski razred: B
 Poraba energije za 100 ciklov Eko programa: 65 kWh
 Največje število pogrinjkov: 14
 Poraba vode za Eko program v litrih na cikel: 9.0 l
 Trajanje programa: 3:35 h
 Emisije akustičnega hrupa, ki se prenaša po zraku: .. 40 dB(A) re 1pW
 Razred emisij akustičnega hrupa, ki se prenaša po zraku: B
 Tip konstrukcije: Vgrajeni
 Višina odstranljivega delovnega pulta: 0 mm
 Dimenzije aparata (širina x globina): 815 x 598 x 573 mm
 Dimenzije niše (VxŠxG): 815-875 x 600 x 550 mm
 Globina pri vratih, odprtih pod kotom 90 stopinj: 1150 mm
 Nastavljive nogice: Da - vse od spredaj
 Maksimalna prilagodljivost nog: 60 mm
 Nastavljiv podstavek: Both horizontal and vertical
 Neto masa: 47.1 kg
 Bruto masa: 49.0 kg
 Priključna moč: 2400 W
 Tok: 10 A
 Napetost: 220-240 V
 Frekvenca: 50; 60 Hz
 Indeks popravil: 0.0
 Dolžina priključnega kabla: 175.0 cm
 Tip vtiča: Schuko-/Gardy vtičač z ozemlji
 Dolžina dovodne cevi: 165 cm
 Dolžina odtočne cevi: 190 cm
 EAN koda: 4242005420643
 Tip namestitve: Vgradni

SGZ0BI01	Obroba in pritrditev za vgr.pom.str.
SGZ0IC00	Sponka za majhne predmete za zg. košaro
SGZ1010	Podaljšek dovodne ter odvodne cevi
SMZ1051EU :	
SMZ2014	Vložek za košarico za vinske kozarce
SMZ2044	Obroba za podnožje in vrata
SMZ5000	Komplet za lažje izpiranje
SMZ5002	Košarica za srebrni pribor
SMZ5003	Sklopni tečaj
SMZ5035 :	
SMZ5100	Vario košarica za jedilni pribor



Serie 6, Vgradni pomivalni stroj, 60 cm, Nerjaveče jeklo SMI6ZCS16E

S pomočjo aplikacije sporočite povratne informacije o vaših rezultatih pri pomivanju in sušenju, Inteligentni program pa se bo prilagodil vašim potrebam.

Zmogljivost / poraba

- Razred energijske učinkovitosti¹: B
- Poraba energije² / vode³: 65 kWh / 9 l
- Zmogljivost pomivanja: 14 pogrinjkov
- Trajanje programa⁴: 3:35 (h:min)
- Glasnost: 40 dB(A) re 1 pW
- Razred emisij akustičnega hrupa: B
- Glasnost (tihi program): 39 dB(A) re 1 pW

Programi / funkcije

- Št. programov - 8: Eco 50 °C, Auto 45-65 °C, Intelligent, Intensive 70 °C, Kratko 60 °C, Glass 40 °C, Silence 50 °C, Favourite
- Predpomivanje
- Št. posebnih funkcij - 4: Home Connect, Extra Dry, Intensive Zone, SpeedPerfect+
- Machine Care
- Dodatne funkcije prek aplikacije Home Connect: Hygiene Plus, Silence on demand

Tehnologija čiščenja / senzorika

- Zeolith® sušenje
- Toplotni izmenjevalnik
- Aqua-Sensor
- Dozirni asistent
- EcoSilence Drive inverterski motor
- Avtomatsko prepoznavanje čistil
- Samočistilni filter s 3-slojnim valovitim sistemom filtriranja
- Notranjost iz nerjavečega jekla

Sistem košar

- Max Flex košare z rdeče označenimi pregibnimi deli
- Extra Clean Zone
- Vario predal
- Rackmatic - po višini nastavljiva zgornja košara (3 stopenjsko)
- Easy Slide sistem izvleka zgornje košare
- Kolesca z nizkim trenjem na spodnji košari
- Barvni zaščitni trakovi proti zdrsu v zgornji košari
- Rack Stopper - zaščita pred iztirjenjem spodnje košare
- Preklopljivi deli v zgornji košari (2x)
- Preklopljivi deli v spodnji košari (6x)
- Odložišče za skodelice z mehkim silikonskim sprednjim delom v zgornji košari (2x)
- Odložišče za skodelice v spodnji košari (2x)

Prikaz / upravljanje

- Home Connect
- PiezoTouchControl (črn)
- angleščina

- EmotionLight
- Elektronski prikaz preostalega časa v minutah
- Prikaz poteka programa
- Prednastavitev časa vklopa: 1 - 24 h

Varnost

- AquaStop: garancija Bosch v primeru škode nastale zaradi izliva vode – med celotno življenjsko dobo aparata.*
- Zaklepanje nastavitev pred otroci
- Sistem zaščite kozarcev
- vklj. lijak za polnjenje soli
- Vključuje zaščito pred paro za delovno površino
- Dimenzije aparata (VxŠxG): 81.5 x 59.8 x 57.3 cm

¹ Na lestvici energijskih razredov od A do G

² Poraba energije v kWh na 100 ciklov (v programu Eco 50 °C)

³ Poraba vode v litrih na cikel (v programu Eco 50 °C)

⁴ Trajanje programa Eco 50 °C

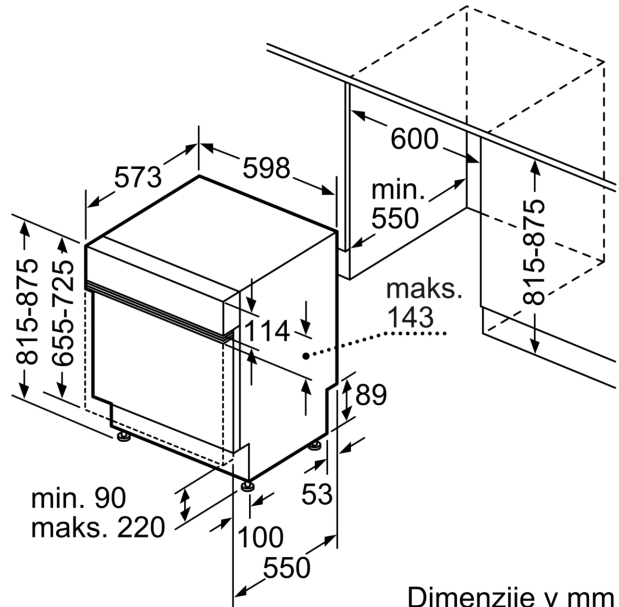
* Garancijske pogoje najdete na spletnem naslovu <http://www.bosch-home.com/si/>

Serie 6, Vgradni pomivalni stroj, 60 cm, Nerjaveče jeklo
SMI6ZCS16E

dimenzije v mm



⚡ vtičnica
 () vrednosti s podaljševalnim kompletom



Dimenzije v mm