

## Serie 6, Vgradni pomivalni stroj, 60 cm, Nerjaveče jeklo SMI6ZCS13E



### Posebni dodatni pribor

SGZ0BI01	Obroba in pritrditev za vgr.pom.str.
SGZ0IC00	Sponka za majhne predmete za zg. košaro
SGZ1010	Podaljšek dovodne ter odvodne cevi
SMZ1051EU :	
SMZ2014	Vložek za košarico za vinske kozarce
SMZ2044	Obroba za podnožje in vrata
SMZ5000	Komplet za lažje izpiranje
SMZ5002	Košarica za srebrni pribor
SMZ5003	Sklopni tečaj
SMZ5035 :	
SMZ5100	Vario košarica za jedilni pribor

## PerfectDry pomivalni stroji za popolne rezultate sušenja s prilagodljivimi in praktičnimi rešitvami za polnjenje različnih vrst posode.

- **PerfectDry:** popolni rezultati sušenja z manjšo porabo energije – tudi pri posodi, ki se težje posuši.
- **Košare Flex Basket:** prilagodljiva in praktična rešitev za enostavno polnjenje.
- **Silence Pro:** izjemno tih pomivalni stroj z 40 dB
- **Home Connect:** hišni aparati s pametno povezljivostjo, ki vam olajšajo vsakdanje življenje.
- **Najljubša funkcija:** prilagojena funkcija s samo enim dotikom, tudi za prenesene programe.

### Tehnični podatki

Energijski razred: .....	B
Poraba energije za 100 ciklov Eko programa: .....	65 kWh
Največje število pogrinjkov: .....	14
Poraba vode za Eko program v litrih na cikel: .....	9.0 l
Trajanje programa: .....	3:35 h
Emisije akustičnega hrupa, ki se prenaša po zraku: . 40 dB(A) re 1 pW	
Razred emisij akustičnega hrupa, ki se prenaša po zraku: .....	B
Tip konstrukcije: .....	Vgrajeni
Višina odstranljivega delovnega pulta: .....	0 mm
Dimenzije aparata (širina x globina): .....	815 x 598 x 573 mm
Dimenzije niše (VxŠxG): .....	815-875 x 600 x 550 mm
Globina pri vratih, odprtih pod kotom 90 stopinj: .....	1150 mm
Nastavljive nogice: .....	Da - vse od spredaj
Maksimalna prilagodljivost nog: .....	60 mm
Nastavljiv podstavek: .....	Both horizontal and vertical
Neto masa: .....	45.7 kg
Bruto masa: .....	47.5 kg
Priključna moč: .....	2400 W
Tok: .....	10 A
Napetost: .....	220-240 V
Frekvenca: .....	50; 60 Hz
Dolžina priključnega kabla: .....	175.0 cm
Tip vtiča: .....	Schuko-/Gardy vtičič z ozemlji
Dolžina dovodne cevi: .....	165 cm
Dolžina odtočne cevi: .....	190 cm
EAN koda: .....	4242005417407
Tip namestitve: .....	Vgradni



## Serie 6, Vgradni pomivalni stroj, 60 cm, Nerjaveče jeklo SMI6ZCS13E

### PerfectDry pomivalni stroji za popolne rezultate sušenja s prilagodljivimi in praktičnimi rešitvami za polnjenje različnih vrst posode.

#### Zmogljivost / poraba

- Razred energijske učinkovitosti<sup>1</sup>: B
- Poraba energije<sup>2</sup> / vode<sup>3</sup>: 65 kWh / 9 l
- Zmogljivost pomivanja: 14 pogrinjkov
- Trajanje programa<sup>4</sup>: 3:35 (h:min)
- Glasnost: 40 dB(A) re 1 pW
- Razred emisij akustičnega hrupa: B
- Glasnost (tihi program): 39 dB(A) re 1 pW

#### Programi / funkcije

- Št. programov - 6: Eco 50 °C, Auto 45-65 °C, Intenzivno 70 °C, Kratko 60 °C, Tihi program 50 °C, Favourite
- Predpomivanje
- Št. posebnih funkcij - 4: Home Connect, Extra Dry, Polovično polnjenje, Speed on demand - VarioSpeed Plus
- Machine Care
- Dodatne funkcije prek aplikacije Home Connect: HygienePlus, Silence on demand

#### Tehnologija čiščenja / senzorika

- Zeolith® sušenje
- Toplotni izmenjevalnik
- Aqua-Sensor
- Dozirni asistent
- EcoSilence Drive inverterski motor
- Avtomatsko prepoznavanje čistil
- Samočistilni filter s 3-slojnim valovitim sistemom filtriranja
- Notranjost iz nerjavečega jekla

#### Sistem košar

- Flex košare
- VarioPredal
- Rackmatic - po višini nastavljiva zgornja košara (3 stopenjsko)
- Kolesca z nizkim trenjem na spodnji košari
- Rack Stopper - zaščita pred iztirjenjem spodnje košare
- Preklopljivi deli v zgornji košari (2x)
- Preklopljivi deli v spodnji košari (2x)
- Odložišče za skodelice v zgornji košari (2x)
- Odložišče za skodelice v spodnji košari (2x)

#### Prikaz / upravljanje

- Home Connect
- Elektronski prikaz preostalega časa v minutah
- Prednastavitev časa vklopa: 1 - 24 h

#### Varnost

- AquaStop: garancija Bosch v primeru škode nastale zaradi izliva vode – med celotno življenjsko dobo aparata.\*
- Zaklepanje nastavitev pred otroci

- Sistem zaščite kozarcev
- vklj. lijak za polnjenje soli
- Vključuje zaščito pred paro za delovno površino
- Dimenzije aparata (VxŠxG): 81.5 x 59.8 x 57.3 cm

<sup>1</sup> Na lestvici energijskih razredov od A do G

<sup>2</sup> Poraba energije v kWh na 100 ciklov (v programu Eco 50 °C)

<sup>3</sup> Poraba vode v litrih na cikel (v programu Eco 50 °C)

<sup>4</sup> Trajanje programa Eco 50 °C

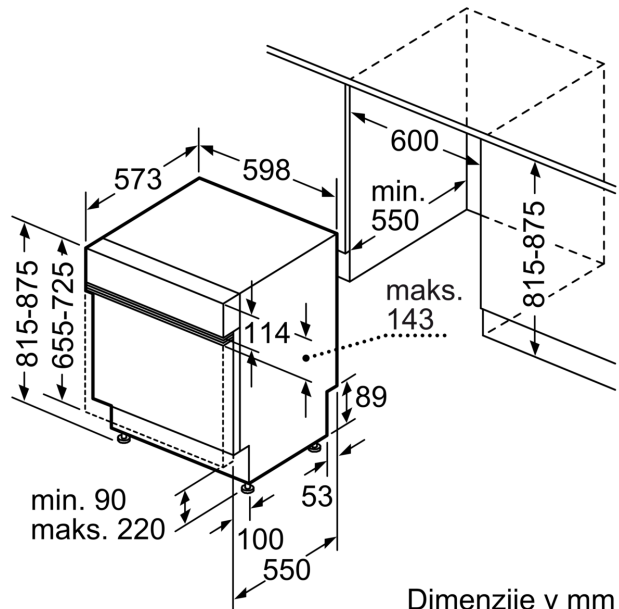
\* Garancijske pogoje najdete na spletnem naslovu <http://www.bosch-home.com/si/>

**Serie 6, Vgradni pomivalni stroj, 60  
cm, Nerjaveče jeklo  
SMI6ZCS13E**

dimenzije v mm



⚡ vtičnica  
( ) vrednosti s podaljševalnim kompletom



Dimenzije v mm