

Serie 2, Vgradni pomivalni stroj, 60 cm, Nerjaveče jeklo SMI2ITS33E



S pomočjo Home Connect aplikacije do zmanjšanja glasnosti delovanja v vsakem trenutku.

- **ExtraDry:** možnost izredno temeljitega sušenja za posodo, ki se težko suši.
- **Po višini nastavljiva zgornja košara:** ponuja dodaten prostor, zlasti za visoko posodo.
- **Tišina na zahtevo:** do 30 minut zmanjšane stopnje hrupa, ki si jo lahko z aplikacijo Home Connect zagotovite kadar koli.
- **Home Connect:** hišni aparati s pametno povezljivostjo, ki vam olajšajo vsakdanje življenje.
- **Najljubša funkcija:** prilagojena funkcija s samo enim dotikom, tudi za prenesene programe.

Energijski razred:	E
Poraba energije za 100 ciklov Eko programa:	92 kWh
Največje število pogrinjkov:	12
Poraba vode za Eko program v litrih na cikel:	10.5 l
Trajanje programa:	4:30 h
Emisije akustičnega hrupa, ki se prenaša po zraku: . 48 dB(A) re 1 pW	
Razred emisij akustičnega hrupa, ki se prenaša po zraku:	C
Tip konstrukcije:	Vgrajeni
Višina odstranljivega delovnega pulta:	0 mm
Dimenzije aparata (širina x globina):	815 x 598 x 573 mm
Dimenzije niše (VxŠxG):	815-875 x 600 x 550 mm
Globina pri vratih, odprtih pod kotom 90 stopinj:	1150 mm
Nastavljive nogice:	Da - vse od spredaj
Maksimalna prilagodljivost nog:	60 mm
Nastavljiv podstavek:	Both horizontal and vertical
Neto masa:	32.2 kg
Bruto masa:	34.3 kg
Priključna moč:	2400 W
Tok:	10 A
Napetost:	220-240 V
Frekvenca:	50; 60 Hz
Indeks popravil:	8.7
Dolžina priključnega kabla:	175.0 cm
Tip vtiča:	Schuko-/Gardy vtič z ozemlji
Dolžina dovodne cevi:	165 cm
Dolžina odtočne cevi:	190 cm
EAN koda:	4242005226863
Tip namestitve:	Vgradni

SGZ0BI02	Obroba in pritrditev za vgr.pom.str.
SGZ0IC00	Sponka za majhne predmete za zg. košaro
SGZ1010	Podaljšek dovodne ter odvodne cevi
SMZ1051EU :	
SMZ2014	Vložek za košarico za vinske kozarce
SMZ2044	Obroba za podnožje in vrata
SMZ5000	Komplet za lažje izpiranje
SMZ5002	Košarica za srebrni pribor
SMZ5003	Sklopni tečaj
SMZ5300	Nosilec za kozarce



Serie 2, Vgradni pomivalni stroj, 60 cm, Nerjaveče jeklo SMI2ITS33E

* Garancijske pogoje najdete na spletnem naslovu <http://www.bosch-home.com/si/>

S pomočjo Home Connect aplikacije do zmanjšanja glasnosti delovanja v vsakem trenutku.

Zmogljivost / poraba

- Razred energijske učinkovitosti¹: E
- Poraba energije² / vode³: 92 kWh / 10.5 l
- Zmogljivost pomivanja: 12 pogrinjkov
- Trajanje programa⁴: 4:30 (h:min)
- Glasnost: 48 dB(A) re 1 pW
- Razred emisij akustičnega hrupa: C
- Home Connect

Programi / funkcije

- Št. programov - 5: Eco 50 °C, Auto 45-65 °C, Intenzivno 70 °C, 1h 65 °C, Favourite
- Predpomivanje
- Št. posebnih funkcij - 3: Home Connect, Extra Dry, Speed on demand - VarioSpeed
- Machine Care
- Silence on demand (prek aplikacije Home Connect)

Tehnologija čiščenja / senzorika

- Aqua-Sensor
- Dozirni asistent
- EcoSilence Drive inverterski motor
- Avtomatsko prepoznavanje čistil
- Samočistilni filter s 3-slojnim valovitim sistemom filtriranja
- Notranjost iz nerjavečega jekla/Polinox

Sistem košar

- Vario košare
- Kolesca z nizkim trenjem na spodnji košari
- Rack Stopper - zaščita pred iztirjenjem spodnje košare
- Po višini nastavljiva zgornja košara
- Preklopljivi deli v spodnji košari (2x)
- Košarica za pribor v spodnji košari

Prikaz / upravljanje

- Elektronski prikaz preostalega časa v minutah
- Prednastavitev časa vklopa: 1 - 24 h

Varnost

- AquaStop: garancija Bosch v primeru škode nastale zaradi izliva vode – med celotno življenjsko dobo aparata.*
- Zaklepanje nastavitvev pred otroci
- Sistem zaščite kozarcev
- Vključuje zaščito pred paro za delovno površino
- Dimenzije aparata (VxŠxG): 81.5 x 59.8 x 57.3 cm

¹ Na lestvici energijskih razredov od A do G

² Poraba energije v kWh na 100 ciklov (v programu Eco 50 °C)

³ Poraba vode v litrih na cikel (v programu Eco 50 °C)

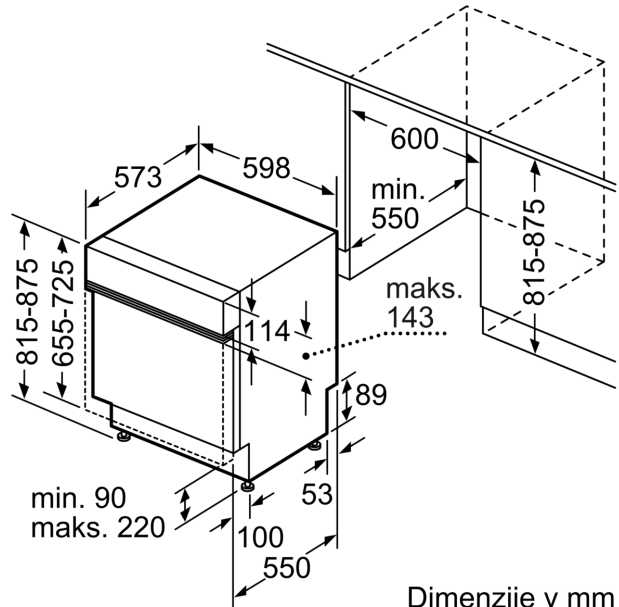
⁴ Trajanje programa Eco 50 °C

**Serie 2, Vgradni pomivalni stroj, 60
cm, Nerjaveče jeklo
SMI2ITS33E**

dimenzije v mm



⚙️ vtičnica
() vrednosti s podaljševalnim kompletom



Dimenzije v mm