

Serie 6, Popolnoma vgradni pomivalni stroj, 60 cm, Vario hinge drsni tečaj SMH6ZDX00E



PerfectDry pomivalni stroji z dodatnim prostorom za posode, ki jih je težko naložiti, tudi za kuhinje z nizko višino cokla in visokimi elementi za vgradnjo.

- **PerfectDry:** popolni rezultati sušenja z manjšo porabo energije – tudi pri posodi, ki se teže posuši.
- **Max Flex košare:** največja prilagodljivost in zaščita za vašo posodo, z vrhunskimi drsnimi zmogljivostmi.
- **Extra Space tretja košara:** dodatna zgornja košara, ki zagotavlja več prostora za nalaganje manjših kuhinjskih predmetov.
- **Silence Plus:** izjemno tih pomivalni stroj z 42 dB.
- **Home Connect:** hišni aparati s pametno povezljivostjo, ki vam olajšajo vsakdanje življenje.

Tehnični podatki

Energijski razred:	C
Poraba energije za 100 ciklov Eko programa:	74 kWh
Največje število pogrinjkov:	13
Poraba vode za Eko program v litrih na cikel:	9.5 l
Trajanje programa:	3:55 h
Emisije akustičnega hrupa, ki se prenaša po zraku: .	42 dB(A) re 1 pW
Razred emisij akustičnega hrupa, ki se prenaša po zraku:	B
Tip konstrukcije:	Vgrajeni
Višina odstranljivega delovnega pulta:	0 mm
Dimenzije aparata (širina x globina):	815 x 598 x 550 mm
Dimenzije niše (VxŠxG):	815-875 x 600 x 550 mm
Globina pri vratih, odprtih pod kotom 90 stopinj:	1150 mm
Nastavljive nogice:	Da - vse od spredaj
Maksimalna prilagodljivost nog:	60 mm
Nastavljiv podstavek:	Both horizontal and vertical
Neto masa:	47.7 kg
Bruto masa:	49.5 kg
Priključna moč:	2400 W
Tok:	10 A
Napetost:	220-240 V
Frekvenca:	50; 60 Hz
Dolžina priključnega kabla:	175.0 cm
Tip vtiča:	Schuko-/Gardy vtičač z ozemlji
Dolžina dovodne cevi:	165 cm
Dolžina odtočne cevi:	190 cm
EAN koda:	4242005248483
Tip namestitve:	Popolnoma vgradni

Posebni dodatni pribor

SGZ0BI01	Obroba in pritrditev za vgr.pom.str.
SGZ0IC00	Sponka za majhne predmete za zg. košaro
SGZ1010	Podaljšek dovodne ter odvodne cevi
SGZ8BI00 :	
SMZ1051EU :	
SMZ5035 :	
SMZ5300	Nosilec za kozarce



Serie 6, Popolnoma vgradni pomivalni stroj, 60 cm, Vario hinge drsni tečaj SMH6ZDX00E

PerfectDry pomivalni stroji z dodatnim prostorom za posode, ki jih je težko naložiti, tudi za kuhinje z nizko višino cokla in visokimi elementi za vgradnjo.

Zmogljivost / poraba

- Razred energijske učinkovitosti¹: C
- Poraba energije² / vode³: 74 kWh / 9.5 l
- Zmogljivost pomivanja: 13 pogrinjkov
- Trajanje programa⁴: 3:55 (h:min)
- Glasnost: 42 dB(A) re 1 pW
- Razred emisij akustičnega hrupa: B
- Glasnost (tihi program): 40 dB(A) re 1 pW
- Home Connect

Programi / funkcije

- Št. programov - 6: Eco 50 °C, Auto 45-65 °C, Intenzivno 70 °C, Kratko 60 °C, Tihi program 50 °C, Favourite
- Predpomivanje
- Št. posebnih funkcij - 4: Home Connect, Extra Dry, Polovično polnjenje, Speed on demand - VarioSpeed Plus
- Machine Care
- Silence on demand (prek aplikacije Home Connect)

Tehnologija čiščenja / senzorika

- Zeolith® sušenje
- Toplotni izmenjevalnik
- Aqua-Sensor
- Dozirni asistent
- EcoSilence Drive inverterski motor
- Avtomatsko prepoznavanje čistil
- Samočistilni filter s 3-slojnim valovitim sistemom filtriranja
- Notranjost iz nerjavečega jekla

Sistem košar

- Max Flex košare z rdeče označenimi pregibnimi deli
- Extra Clean Zone
- Extra Space tretja košara
- Easy Slide sistem izvleka zgornje košare
- Kolesca z nizkim trenjem na spodnji košari in na tretjem nivoju za nalaganje posode
- Barvni zaščitni trakovi proti zdrsu v zgornji košari
- Rack Stopper - zaščita pred iztirjenjem spodnje košare
- Rackmatic - po višini nastavljiva zgornja košara (2 stopnji)
- Preklopljivi deli v zgornji košari (2x)
- Preklopljivi deli v spodnji košari (6x)
- Premični pladenj za nože v tretji košari
- Variabilna košarica za jedilni pribor v spodnji košari
- Odložišče za skodelice z mehkim silikonskim sprednjim delom v zgornji košari (2x)
- Odložišče za skodelice v spodnji košari (2x)

Prikaz / upravljanje

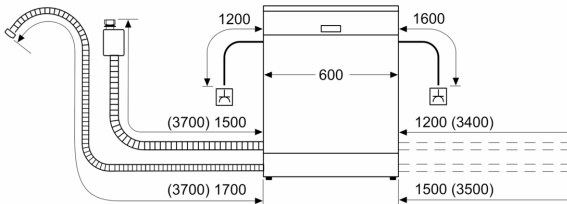
- Upravljanje z vrha
- Status Light
- VarioHinge
- Elektronski prikaz preostalega časa v minutah
- Prednastavitev časa vklopa: 1 - 24 h

Varnost

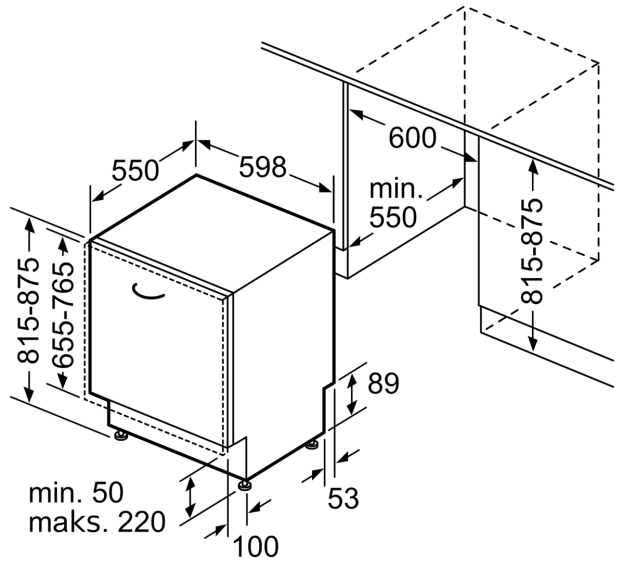
- AquaStop: garancija Bosch v primeru škode nastale zaradi izliva vode – med celotno življenjsko dobo aparata.*
- Sistem zaščite kozarcev

**Serie 6, Popolnoma vgradni
pomivalni stroj, 60 cm, Vario hinge
drsni tečaj
SMH6ZDX00E**

dimenzije v mm



⚙ vtičnica
() vrednosti s podaljševalnim kompletom



Dimenzije v mm