

Serie 4, Popolnoma vgradni pomivalni stroj, 60 cm, Vario hinge drsni tečaj SMH4HCX07E



Enostavno nalaganje posode in upravljanje pomivalnega stroja z aplikacijo Home Connect, tudi za kuhinje z nizko višino cokla in visokimi elementi za vgradnjo.

- **ExtraDry:** dodatna opcija za močnejšo sušilno zmogljivost.
- **Raven higijene potrjena za program Eco 50°C in višje ravni s programoma Intensive 70°C in Machine Care⁵**
- **Košare Flex Basket:** prilagodljiva in praktična rešitev za enostavno polnjenje.
- **Rackmatic**
- **Silence Plus:** izjemno tih pomivalni stroj s hrupom le 42 dB.

Tehnični podatki

Energijski razred ¹ : C
Poraba energije za 100 ciklov Eko programa ² : 75 kWh/100 ciklov
Največje število pogrinjkov: 14
Poraba vode za Eko program v litrih na cikel ³ : 9.0 l
Trajanje programa ⁴ : 4:55 h
Emisije akustičnega hrupa, ki se prenaša po zraku: .. 42 dB(A) re 1pW	
Razred emisij akustičnega hrupa, ki se prenaša po zraku: B
Tip konstrukcije: Vgrajeni
Višina odstranljivega delovnega pulta: 0 mm
Dimenzije niše (VxŠxG): 815-875 x 600 x 550 mm
Globina pri vratih, odprtih pod kotom 90 stopinj: 1150 mm
Nastavljive nogice: Da - vse s sprednje strani
Maksimalna prilagodljivost nog: 60 mm
Nastavljiv podstavek: Horizontalno in vertikalno
Neto masa: 35.1 kg
Bruto masa: 37.5 kg
Priključna moč: 2400 W
Tok: 10 A
Napetost: 220-240 V
Frekvenca: 50; 60 Hz
Indeks popravil: 9.2
Dolžina priključnega kabla: 175 cm
Tip vtiča: Schuko-/Gardy vtičač z ozemlji
Dolžina dovodne cevi: 165 cm
Dolžina odtočne cevi: 190 cm
EAN koda: 4242005529230
Tip namestitve: Popolnoma vgradni

Posebni dodatni pribor

SGZ01C00	Sponka za majhne predmete za zg. košaro
SGZ1010	Podaljšek dovodne ter odvodne cevi
SGZ8BI00 :	
SMZ5000	Komplet za lažje izpiranje
SMZ5100	Vario košarica za jedilni pribor
SMZ5300	Nosilec za kozarce

¹ Lestvica energijskih razredov od A do G
² Poraba energije v kWh na 100 ciklov (v programu Eco 50 °C)
³ v programu Eco 50 °C
⁴ Trajanje programa Eco 50 °C
⁵ Level 1 Hygiene Label - According to the tests performed by the Institute for Integrative Hygiene and Virology related to the removal of enveloped viruses (e.g. Corona, influenza) in the tested Eco 50°C programme using commercially available detergents for household dishwashers. Level 3 Hygiene Label - According to the tests performed by the Institute for Integrative Hygiene and Virology related to the removal of enveloped and non-enveloped viruses (e.g. Murine Parvo MVM, Corona, Influenza, Noro) in the tested program Intensive 70°C using commercially available detergents for household dishwashers. The Machine Care programme was tested with the Bosch machine cleaning and care products. Further information can be found at: <https://integrative-hygiene.de/> Subject to technical changes; We assume no liability for the correctness of the information provided. Illustration(s) exemplary, for explanation purposes



Serie 4, Popolnoma vgradni pomivalni stroj, 60 cm, Vario hinge drsni tečaj SMH4HCX07E

Enostavno nalaganje posode in upravljanje pomivalnega stroja z aplikacijo Home Connect, tudi za kuhinje z nizko višino cokla in visokimi elementi za vgradnjo.

Zmogljivost / poraba

- Razred energijske učinkovitosti¹: C
- Poraba energije² / vode³: 75 kWh / 9 l
- Zmogljivost pomivanja: 14 pogrinjkov
- Trajanje programa⁴: 4:55 (h:min)
- Glasnost: 42 dB(A) re 1 pW
- Razred emisij akustičnega hrupa: B
- Glasnost (tih program): 41 dB(A) re 1 pW

Programi / funkcije

- Št. programov - 6: Eco 50 °C, Auto 45-65 °C, Intenzivno 70 °C, 1h 65 °C, Tih program 50 °C, Favourite
- Predpomivanje
- Št. posebnih funkcij - 4: Home Connect, Extra Dry, Polovično polnjenje, SpeedPerfect+
- Machine Care
- Dodatne funkcije prek aplikacije Home Connect: Hygiene Plus, Silence on demand

Tehnologija čiščenja / senzorika

- Toplotni izmenjevalnik
- Aqua-Sensor
- Dozirni asistent
- EcoSilence Drive inverterski motor
- Samočistilni filter s 3-slojnim valovitim sistemom filtriranja
- Notranjost iz nerjavečega jekla

Sistem košar

- Flex košare
- Vario predal
- Rackmatic - po višini nastavljiva zgornja košara (3 stopenjsko)
- Kolesca z nizkim trenjem na spodnji košari
- Rack Stopper - zaščita pred iztirjenjem spodnje košare
- Preklopljivi deli v zgornji košari (2x)
- Preklopljivi deli v spodnji košari (2x)
- Odložišče za skodelice v zgornji košari (2x)
- Odložišče za skodelice v spodnji košari (2x)

Prikaz / upravljanje

- Home Connect
- Upravljanje z vrha
- Jezik na upravljalni plošči: angleščina
- Status Light
- Elektronski prikaz preostalega časa v minutah
- Zvočni signal ob koncu pomivanja
- Prednastavitev časa vklopa: 1 - 24 h

Varnost

- AquaStop: garancija Bosch v primeru škode nastale zaradi izliva vode – med celotno življenjsko dobo aparata.*
- VarioHinge
- Sistem zaščite kozarcev

Dodatki

- Vključuje zaščito pred paro za delovno površino
- vklj. lijak za polnjenje soli

Dimenzije

- Dimenzije aparata (VxŠxG): 81.5 x 59.8 x 55 cm

¹ Na lestvici energijskih razredov od A do G

² Poraba energije v kWh na 100 ciklov (v programu Eco 50 °C)

³ Poraba vode v litrih na cikel (v programu Eco 50 °C)

⁴ Trajanje programa Eco 50 °C

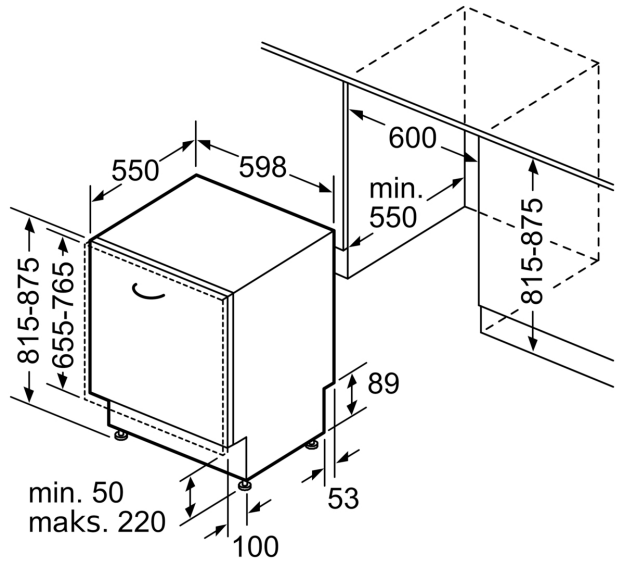
* Garancijske pogoje najdete na spletnem naslovu <https://www.bosch-home.si>

**Serie 4, Popolnoma vgradni
pomivalni stroj, 60 cm, Vario hinge
drsni tečaj
SMH4HCX07E**

dimenzije v mm



⚙ vtičnica
() vrednosti s podaljševalnim kompletom



Dimenzije v mm