

Serie 6, Popolnoma vgradni pomivalni stroj, 60 cm SMD6TCX00E



Pomivalni stroj energetskega razreda A, ki dosega popolne rezultate brez omejevalnih kompromisov zahvaljujoč inovativnemu visokoučinkovitemu sistemu za varčevanje z energijo.

- **PerfectDry:** popolni rezultati sušenja z manjšo porabo energije – tudi pri posodi, ki se teže posuši.
- **Energijski razred A:** naši energijsko najučinkovitejši pomivalni stroji
- **Košare Flex Basket:** prilagodljiva in praktična rešitev za enostavno polnjenje.
- **Silence Plus:** izjemno tih s 44 dB.
- **Home Connect:** hišni aparati s pametno povezljivostjo, ki vam olajšajo vsakdanje življenje.

Tehnični podatki

Energijski razred: A
Poraba energije za 100 ciklov Eko programa: 54 kWh
Največje število pogrinjkov: 14
Poraba vode za Eko program v litrih na cikel: 9.5 l
Trajanje programa: 4:55 h
Emisije akustičnega hrupa, ki se prenaša po zraku: 44 dB(A) re 1 pW
Razred emisij akustičnega hrupa, ki se prenaša po zraku: B
Tip konstrukcije: Vgrajeni
Višina odstranljivega delovnega pulta: 0 mm
Dimenzije aparata (širina x globina): 815 x 598 x 550 mm
Dimenzije niše (VxŠxG): 815-875 x 600 x 550 mm
Globina pri vratih, odprtih pod kotom 90 stopinj: 1150 mm
Nastavljive nogice: Da - vse od spredaj
Maksimalna prilagodljivost nog: 60 mm
Nastavljiv podstavek: Both horizontal and vertical
Neto masa: 43.2 kg
Bruto masa: 45.0 kg
Priključna moč: 2400 W
Tok: 10 A
Napetost: 220-240 V
Frekvenca: 50; 60 Hz
Indeks popravil: 9.0
Dolžina priključnega kabla: 175.0 cm
Tip vtiča: Schuko-/Gardy vtičač z ozemlji
Dolžina dovodne cevi: 165 cm
Dolžina odtočne cevi: 190 cm
EAN koda: 4242005278954
Tip namestitve: Popolnoma vgradni

Posebni dodatni pribor

SGZ0BI01	Obroba in pritrditev za vgr.pom.str.
SGZ1010	Podaljšek dovodne ter odvodne cevi
SGZ8BI00 :	
SMZ1051EU :	
SMZ2014	Vložek za košarico za vinske kozarce
SMZ2056	Nadomestna vrata, nerjaveče jeklo
SMZ5003	Sklopni tečaj
SMZ5035 :	
SMZ5100	Vario košarica za jedilni pribor
SMZ5300	Nosilec za kozarce



Serie 6, Popolnoma vgradni pomivalni stroj, 60 cm SMD6TCX00E

Pomivalni stroj energetskega razreda A, ki dosega popolne rezultate brez omejevalnih kompromisov zahvaljujoč inovativnemu visokoučinkovitemu sistemu za varčevanje z energijo.

Zmogljivost / poraba

- Razred energijske učinkovitosti¹: A
- Poraba energije² / vode³: 54 kWh / 9,5 l
- Zmogljivost pomivanja: 14 pogrinjkov
- Trajanje programa⁴: 4:55 (h:min)
- Glasnost: 44 dB(A) re 1 pW
- Razred emisij akustičnega hrupa: B
- Glasnost (tih program): 42 dB(A) re 1 pW

Programi / funkcije

- Št. programov - 6: Eco 50 °C, Auto 45-65 °C, Intenzivno 70 °C, Kratko 60 °C, Tih program 50 °C, Favourite
- Predpomivanje
- Št. posebnih funkcij - 4: Home Connect, Extra Dry, Polovično polnjenje, Speed on demand - VarioSpeed Plus
- Machine Care
- Silence on demand (prek aplikacije Home Connect)

Tehnologija čiščenja / senzorika

- Zeolith® sušenje
- Visoko učinkovit sistem za varčevanje z energijo
- EfficientDry in toplotni izmenjevalnik
- Aqua-Sensor
- Dozirni asistent
- EcoSilence Drive inverterski motor
- Avtomatsko prepoznavanje čistil
- Samočistilni filter s 3-slojnim valovitim sistemom filtriranja
- Notranjost iz nerjavečega jekla

Sistem košar

- Flex košare
- VarioPredal
- Rackmatic - po višini nastavljiva zgornja košara (3 stopenjsko)
- Kolesca z nizkim trenjem na spodnji košari
- Rack Stopper - zaščita pred iztirjenjem spodnje košare
- Preklopljivi deli v zgornji košari (2x)
- Preklopljivi deli v spodnji košari (2x)
- Odložišče za skodelice v zgornji košari (2x)
- Odložišče za skodelice v spodnji košari (2x)

Prikaz / upravljanje

- Home Connect
- Upravljanje z vrha
- InfoLight
- OpenAssist
- Elektronski prikaz preostalega časa v minutah

- Zvočni signal ob koncu pomivanja
- Prednastavitev časa vklopa: 1 - 24 h

Varnost

- AquaStop: garancija Bosch v primeru škode nastale zaradi izliva vode – med celotno življenjsko dobo aparata.*
- Otroška varnostna ključavnica (dvojno potiskanje za odpiranje)
- Sistem zaščite kozarcev
- vklj. lijak za polnjenje soli
- Vključuje zaščito pred paro za delovno površino
- Dimenzije aparata (VxŠxG): 81.5 x 59.8 x 55 cm

¹ Na lestvici energijskih razredov od A do G

² Poraba energije v kWh na 100 ciklov (v programu Eco 50 °C)

³ Poraba vode v litrih na cikel (v programu Eco 50 °C)

⁴ Trajanje programa Eco 50 °C

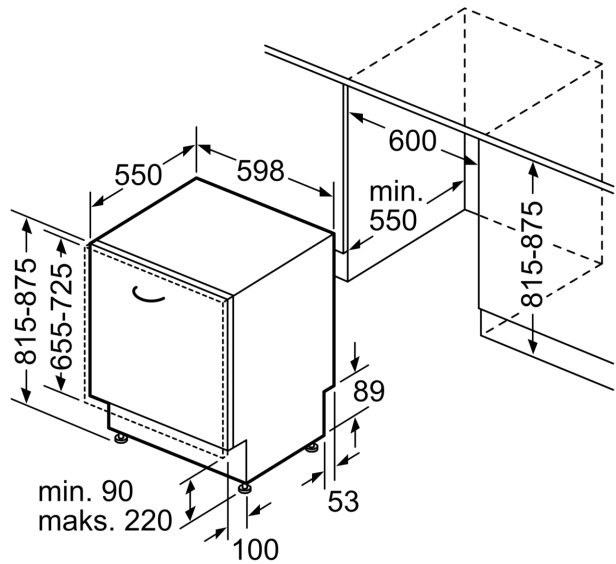
* Garancijske pogoje najdete na spletnem naslovu <http://www.bosch-home.com/si/>

Serie 6, Popolnoma vgradni pomivalni stroj, 60 cm SMD6TCX00E

dimenzije v mm



⚡ vtičnica
() vrednosti s podaljševalnim kompletom



Dimenzije v mm