

Serie 6, Popolnoma vgradni pomivalni stroj, 60 cm, XXL SBV6ZDX16E



Posebni dodatni pribor

SMZ5300	Nosilec za kozarce
SGZ0BI11	Obroba in pritrditev za vgr.pom.str.
SGZ0IC00	Sponka za majhne predmete za zg. košaro
SGZ1010	Podaljšek dovodne ter odvodne cevi
SGZ8BI00 :	
SMZ1051EU :	
SMZ2014	Vložek za košarico za vinske kozarce
SMZ5002	Košarica za srebrni pribor
SMZ5003	Sklopni tečaj
SMZ5045 :	
SMZ5100	Vario košarica za jedilni pribor

S pomočjo aplikacije sporočite povratne informacije o vaših rezultatih pri pomivanju in sušenju, Inteligentni program pa se bo prilagodil vašim potrebam.

- **PerfectDry:** popolni rezultati sušenja z manjšo porabo energije – tudi pri posodi, ki se težje posuši.
- **Inteligentni program:** individualno prilagodi cikel pomivanja in sušenja na osnovi vaših povratnih informacij.
- **Max Flex košare:** največja prilagodljivost in zaščita za vašo posodo, z vrhunskimi drsnimi zmogljivostmi.
- **Extra Space tretja košara:** dodatna zgornja košara, ki zagotavlja več prostora za nalaganje manjših kuhinjskih predmetov.
- **Silence Pro:** izjemno tih pomivalni stroj z 40 dB

Tehnični podatki

Energijski razred:	B
Poraba energije za 100 ciklov Eko programa:	64 kWh
Največje število pogrinjkov:	13
Poraba vode za Eko program v litrih na cikel:	9.0 l
Trajanje programa:	3:35 h
Emisije akustičnega hrupa, ki se prenaša po zraku: .	40 dB(A) re 1 pW
Razred emisij akustičnega hrupa, ki se prenaša po zraku:	B
Tip konstrukcije:	Vgrajeni
Višina odstranljivega delovnega pulta:	0 mm
Dimenzije aparata (širina x globina):	865 x 598 x 550 mm
Dimenzije niše (VxŠxG):	865-925 x 600 x 550 mm
Globina pri vratih, odprtih pod kotom 90 stopinj:	1200 mm
Nastavljive nogice:	Da - vse od spredaj
Maksimalna prilagodljivost nog:	60 mm
Nastavljiv podstavek:	Both horizontal and vertical
Neto masa:	48.6 kg
Bruto masa:	50.5 kg
Priključna moč:	2400 W
Tok:	10 A
Napetost:	220-240 V
Frekvenca:	50; 60 Hz
Indeks popravil:	9.0
Dolžina priključnega kabla:	175.0 cm
Tip vtiča:	Schuko-/Gardy vtičač z ozemlji
Dolžina dovodne cevi:	165 cm
Dolžina odtočne cevi:	190 cm
EAN koda:	4242005421268
Tip namestitve:	Popolnoma vgradni



Serie 6, Popolnoma vgradni pomivalni stroj, 60 cm, XXL SBV6ZDX16E

S pomočjo aplikacije sporočite povratne informacije o vaših rezultatih pri pomivanju in sušenju, Inteligentni program pa se bo prilagodil vašim potrebam.

Zmogljivost / poraba

- Razred energijske učinkovitosti¹: B
- Poraba energije² / vode³: 64 kWh / 9 l
- Zmogljivost pomivanja: 13 pogrinjkov
- Trajanje programa⁴: 3:35 (h:min)
- Glasnost: 40 dB(A) re 1 pW
- Razred emisij akustičnega hrupa: B
- Glasnost (tih program): 39 dB(A) re 1 pW

Programi / funkcije

- Št. programov - 8: Eco 50 °C, Auto 45-65 °C, Intelligent, Intensive 70 °C, Kratko 60 °C, Glass 40 °C, Silence 50 °C, Favourite
- Predpomivanje
- Št. posebnih funkcij - 4: Home Connect, Extra Dry, Intensive Zone, Speed on demand - VarioSpeed Plus
- Machine Care
- Dodatne funkcije prek aplikacije Home Connect: HygienePlus, Silence on demand

Tehnologija čiščenja / senzorika

- Zeolith® sušenje
- Toplotni izmenjevalnik
- Aqua-Sensor
- Dozirni asistent
- EcoSilence Drive inverterski motor
- Avtomatsko prepoznavanje čistil
- Samočistilni filter s 3-slojnim valovitim sistemom filtriranja
- Notranjost iz nerjavečega jekla

Sistem košar

- Max Flex košare z rdeče označenimi pregibnimi deli
- Extra Clean Zone
- Extra Space tretja košara
- Rackmatic - po višini nastavljiva zgornja košara (3 stopenjsko)
- Easy Slide sistem izvleka zgornje košare
- Kolesca z nizkim trenjem na spodnji košari
- Barvni zaščitni trakovi proti zdrsu v zgornji košari
- Rack Stopper - zaščita pred iztirjenjem spodnje košare
- Preklopljivi deli v zgornji košari (2x)
- Preklopljivi deli v spodnji košari (6x)
- Premični pladenj za nože v tretji košari
- Variabilna košarica za jedilni pribor v spodnji košari
- Odložišče za skodelice z mehkim silikonskim sprednjim delom v zgornji košari (2x)
- Odložišče za skodelice v spodnji košari (2x)

Prikaz / upravljanje

- Home Connect

- PiezoTouchControl (kovina)
- Upravljanje z vrha
- EmotionLight
- TimeLight
- Elektronski prikaz preostalega časa v minutah
- Zvočni signal ob koncu pomivanja
- Prednastavitev časa vklopa: 1 - 24 h

Varnost

- AquaStop: garancija Bosch v primeru škode nastale zaradi izliva vode – med celotno življenjsko dobo aparata.*
- Sistem zaščite kozarcev
- vklj. lijak za polnjenje soli
- Vključuje zaščito pred paro za delovno površino
- Dimenzije aparata (VxŠxG): 86.5 x 59.8 x 55 cm

¹ Na lestvici energijskih razredov od A do G

² Poraba energije v kWh na 100 ciklov (v programu Eco 50 °C)

³ Poraba vode v litrih na cikel (v programu Eco 50 °C)

⁴ Trajanje programa Eco 50 °C

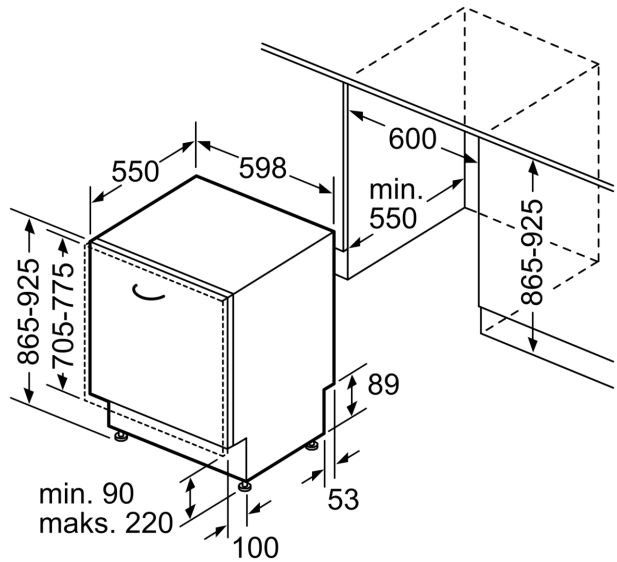
* Garancijske pogoje najdete na spletnem naslovu <http://www.bosch-home.com/si/>

**Serie 6, Popolnoma vgradni
pomivalni stroj, 60 cm, XXL
SBV6ZDX16E**

dimenzije v mm



⚡ vtičnica
() vrednosti s podaljševalnim kompletom



Dimenzije v mm