

Serie | 6, Popolnoma vgradni pomivalni stroj, 60 cm, XXL SBV68MD02E



Za dodatno udobje v vašem domu. Posebej tihi pomivalni stroj SuperSilence s tihim programom.

- **ExtraDry:** možnost izredno temeljitega sušenja za posodo, ki se težko suši.
- **Programa Silence in SuperSilence:** izjemno tiho delovanje pri 42 dB in še bolj s programom Silence.
- **Steklo 40°C:** program za nežno pomivanje in sušenje stekla.
- **VarioFlex košare in VarioPredal:** optimalno prilagajanje košar za več prostora na vseh nivojih.
- **TimeLight:** prikaz statusa programa in preostalega časa na tleh v visoki ločljivosti.

Tehnični podatki

Razred energijske učinkovitosti: E

Poraba energije za 100 ciklov Eko programa: 95 kWh

Največje število pogrinjkov: 14

Poraba vode za Eko program v litrih na cikel: 9,5 l

Trajanje programa: 3:15 h

Emisije akustičnega hrupa, ki se prenaša po zraku: 42 dB(A) re 1 pW

Razred emisij akustičnega hrupa, ki se prenaša po zraku: B

Tip konstrukcije: Vgrajeni

Višina odstranljivega delovnega pulta: 0 mm

Dimenzije aparata (širina x globina): 865 x 598 x 550 mm

Dimenzije niše (VxŠxG): 865-925 x 600 x 550 mm

Znaki ustreznosti: CE, VDE

Globina pri vratih, odprtih pod kotom 90 stopinj: 1200 mm

Nastavljive nogice: Yes - all from front

Maksimalna prilagodljivost nog: 60 mm

Neto masa: 43,2 kg

Bruto masa: 45,5 kg

Priključna moč: 2400 W

Tok: 10 A

Napetost: 220-240 V

Frekvenca: 50; 60 Hz

Dolžina priključnega kabla: 175 cm

Tip vtiča: Schuko-/Gardy vtič z ozemlji

Dolžina dovodne cevi: 165 cm

Dolžina odtočne cevi: 190 cm

EAN koda: 4242002953519

Tip namestitve: Popolnoma vgraden

Posebni dodatni pribor

SGZ1010 : Podaljšek dovodne ter odvodne cevi

SMZ5100 : Vario košarica za jedilni pribor

SMZ5300 : Nosilec za kozarce



4 242002 953519

Serie | 6, Popolnoma vgradni pomivalni stroj, 60 cm, XXL SBV68MD02E

Za dodatno udobje v vašem domu. Posebej tihi pomivalni stroj SuperSilence s tihim programom.

Zmogljivost / poraba

- Razred energijske učinkovitosti¹: E
- Poraba energije² / vode³: 95 kWh / 9.5 l
- Zmogljivost pomivanja: 14 pogrinjkov
- Trajanje programa⁴: 3:15 (h:min)
- Glasnost: 42 dB(A) re 1 pW
- Razred emisij akustičnega hrupa: B
- Poraba el. energije pri priklopu na toplo vodo, pri programu Eco 50 °C: 0.7 kWh
- Glasnost (tih program): 39 dB(A) re 1 pW

Programi / funkcije

- Št. programov - 8: Intenzivno 70 °C, Auto 45-65 °C, Eco 50 °C, Tih program 50 °C, Steklo 40 °C, 1h 65 °C, Hitro 45 °C, Predpomivanje
- 5 temperatur pomivanja
- Št. posebnih funkcij - 4: Intensive Zone, VarioSpeedPlus, HygienePlus, Dodatno sušenje
- Program za čiščenje pomivalnega stroja

Tehnologija čiščenja / senzorika

- ActiveWater hidravlični sistem
- Dozirni asistent
- EcoSilence Drive inverterški motor
- Aqua-Sensor, Senzor polnjenja
- Avtomatsko prepoznavanje čistil
- Toplotni izmenjevalnik
- Eko sušenje, Toplotni izmenjevalnik
- Tehnika izmenjevalnega izpiranja
- Regeneracijska elektronika
- Sistem zaščite kozarcev
- Samočistilni filter s 3-slojnim valovitim sistemom filtriranja

Sistem košar

- VarioFlex košare
- VarioPredal
- Rackmatic - po višini nastavljiva zgornja košara (3 stopenjsko)
- Preklopljivi deli v zgornji košari (2x)
- Preklopljivi deli v spodnji košari (4x)
- Odložišče za skodelice v zgornji košari (2x)
- Odložišče za skodelice v spodnji košari (2x)

Prikaz / upravljanje

- PiezoTouchControl (kovina)
- Upravljanje z vrha
- Elektronski prikaz preostalega časa v minutah
- Zvočni signal ob koncu pomivanja
- TimeLight
- Barva LED: rdeča/bela
- Prednastavitev časa vklopa: 1 - 24 h
- LED prikaz za doziranje soli
- LED prikaz za doziranje sredstva za sijaj
- OpenAssist
- Zadnja noga stroja nastavljiva s sprednje strani

Varnost

- AquaStop: garancija Bosch v primeru škode nastale zaradi izliva vode – med celotno življenjsko dobo aparata.*
- Notranjost iz nerjavečega jekla
- Vključuje ploščo za zaščito pred paro
- Dimenzije aparata (VxŠxG): 86.5 x 59.8 x 55 cm
- * Garancijske pogoje najdete na spletnem naslovu <http://www.bosch-home.com/si/>

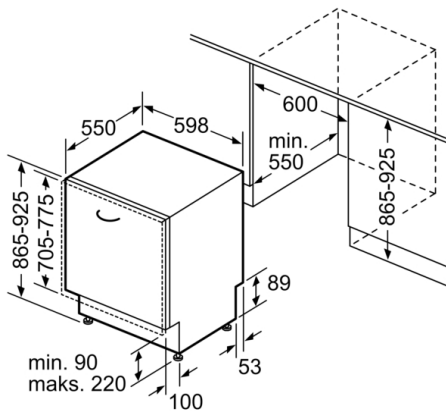
¹ Na lestvici energijskih razredov od A do G

² Poraba energije v kWh na 100 ciklov (v programu Eco 50 °C)

³ Poraba vode v litrih na cikel (v programu Eco 50 °C)

⁴ Trajanje programa Eco 50 °C

**Serie | 6, Popolnoma vgradni pomivalni stroj,
60 cm, XXL
SBV68MD02E**



Dimenzije v mm

