

**Serie 6, Popolnoma vgradni pomivalni stroj, 60 cm, XXL, Vario hinge drsni tečaj SBT6EB800E**



**Boljši rezultati sušenja in Extra Clean Zone za intenzivno čiščenje tudi za kuhinje z nizko višino cokla in visokimi elementi za vgradnjo.**

- **EfficientDry:** izboljšana zmogljivost sušenja s samodejnim odpiranjem vrat.
- **Max Flex košare:** največja prilagodljivost in zaščita za vašo posodo, z vrhunskimi drsnimi zmogljivostmi.
- **Silence Plus:** izjemno tih pomivalni stroj z 42 dB.
- **Home Connect:** hišni aparati s pametno povezljivostjo, ki vam olajšajo vsakdanje življenje.
- **Extra Clean Zone:** dodatno čiščenje posode v zgornji košari.

- SGZ0BI11 Obroba in pritrditev za vgr.pom.str.
- SGZ0IC00 Sponka za majhne predmete za zg. košaro
- SGZ1010 Podaljšek dovodne ter odvodne cevi
- SGZ6DB04 VarioDrawer za Max Flex Pro košare
- SGZ6RB04 3. košara za Max Flex Pro košare
- SGZ8BI00 :
- SMZ1051EU :
- SMZ2014 Vložek za košarico za vinske kozarce
- SMZ5045 :
- SMZ5300 Nosilec za kozarce

Energijski razred: .....D  
 Poraba energije za 100 ciklov Eko programa: ..... 84 kWh  
 Največje število pogrinjkov: ..... 13  
 Poraba vode za Eko program v litrih na cikel: ..... 9.5 l  
 Trajanje programa: ..... 4:35 h  
 Emisije akustičnega hrupa, ki se prenaša po zraku: . 42 dB(A) re 1 pW  
 Razred emisij akustičnega hrupa, ki se prenaša po zraku: ..... B  
 Tip konstrukcije: ..... Vgrajeni  
 Višina odstranljivega delovnega pulta: ..... 0 mm  
 Dimenzije aparata (širina x globina): ..... 865 x 598 x 550 mm  
 Dimenzije niše (VxŠxG): ..... 865-925 x 600 x 550 mm  
 Globina pri vratih, odprtih pod kotom 90 stopinj: ..... 1200 mm  
 Nastavljive nogice: ..... Da - vse od spredaj  
 Maksimalna prilagodljivost nog: ..... 60 mm  
 Nastavljiv podstavek: ..... Both horizontal and vertical  
 Neto masa: ..... 45.1 kg  
 Bruto masa: ..... 47.0 kg  
 Priključna moč: ..... 2400 W  
 Tok: ..... 10 A  
 Napetost: ..... 220-240 V  
 Frekvenca: ..... 50; 60 Hz  
 Dolžina priključnega kabla: ..... 175.0 cm  
 Tip vtiča: ..... Schuko-/Gardy vtičač z ozemlji  
 Dolžina dovodne cevi: ..... 165 cm  
 Dolžina odtočne cevi: ..... 190 cm  
 EAN koda: ..... 4242005213566  
 Tip namestitve: ..... Popolnoma vgradni



## Serie 6, Popolnoma vgradni pomivalni stroj, 60 cm, XXL, Vario hinge drsni tečaj SBT6EB800E

### Boljši rezultati sušenja in Extra Clean Zone za intenzivno čiščenje tudi za kuhinje z nizko višino cokla in visokimi elementi za vgradnjo.

#### Zmogljivost / poraba

- Razred energijske učinkovitosti<sup>1</sup>: D
- Poraba energije<sup>2</sup> / vode<sup>3</sup>: 84 kWh / 9.5 l
- Zmogljivost pomivanja: 13 pogrinjkov
- Trajanje programa<sup>4</sup>: 4:35 (h:min)
- Glasnost: 42 dB(A) re 1 pW
- Razred emisij akustičnega hrupa: B
- Glasnost (tih program): 39 dB(A) re 1 pW
- Home Connect

#### Programi / funkcije

- Št. programov - 8: Eco 50 °C, Auto 45-65 °C, Intenzivno 70 °C, 1h 65 °C, Quick 45 °C, Glass 40 °C, Silence 50 °C, Favourite
- Predpomivanje
- Št. posebnih funkcij - 4: Home Connect, EfficientDry, Intensive Zone, Speed on demand - VarioSpeed Plus
- Machine Care
- Silence on demand (prek aplikacije Home Connect)

#### Tehnologija čiščenja / senzorika

- EfficientDry in toplotni izmenjevalnik
- Aqua-Sensor
- Dozirni asistent
- EcoSilence Drive inverterski motor
- Avtomatsko prepoznavanje čistil
- Samočistilni filter s 3-slojnim valovitim sistemom filtriranja
- Notranjost iz nerjavečega jekla

#### Sistem košar

- Max Flex košare z rdeče označenimi pregibnimi deli
- Extra Clean Zone
- Extra Space tretjo košaro ali VarioDrawer mogoče dokupiti
- Easy Slide sistem izvleka na vseh ravneh
- Barvni zaščitni trakovi proti zdrsu v zgornji košari
- Rack Stopper - zaščita pred iztirjenjem spodnje košare
- Rackmatic - po višini nastavljiva zgornja košara (3 stopenjsko)
- Preklopljivi deli v zgornji košari (2x)
- Preklopljivi deli v spodnji košari (6x)
- Prostor za pomivanje pribora v zgornji košari
- Variabilna košarica za jedilni pribor v spodnji košari
- Odložišče za skodelice z mehkim silikonskim sprednjim delom v zgornji košari (2x)
- Odložišče za skodelice v spodnji košari (2x)

#### Prikaz / upravljanje

- PiezoTouchControl (črn)
- EmotionLight

- Upravljanje z vrha
- angleščina
- Status Light
- Elektronski prikaz preostalega časa v minutah
- Prednastavitev časa vklopa: 1 - 24 h
- OpenAssist
- VarioHinge

#### Varnost

- AquaStop: garancija Bosch v primeru škode nastale zaradi izliva vode – med celotno življenjsko dobo aparata.\*
- Otroška varnostna ključavnica (dvojno potiskanje za odpiranje)
- Sistem zaščite kozarcev
- s/s decorative strips
- vklj. lijak za polnjenje soli
- Vključuje zaščito pred paro za delovno površino
- Dimenzije aparata (VxŠxG): 86.5 x 59.8 x 55 cm

<sup>1</sup> Na lestvici energijskih razredov od A do G

<sup>2</sup> Poraba energije v kWh na 100 ciklov (v programu Eco 50 °C)

<sup>3</sup> Poraba vode v litrih na cikel (v programu Eco 50 °C)

<sup>4</sup> Trajanje programa Eco 50 °C

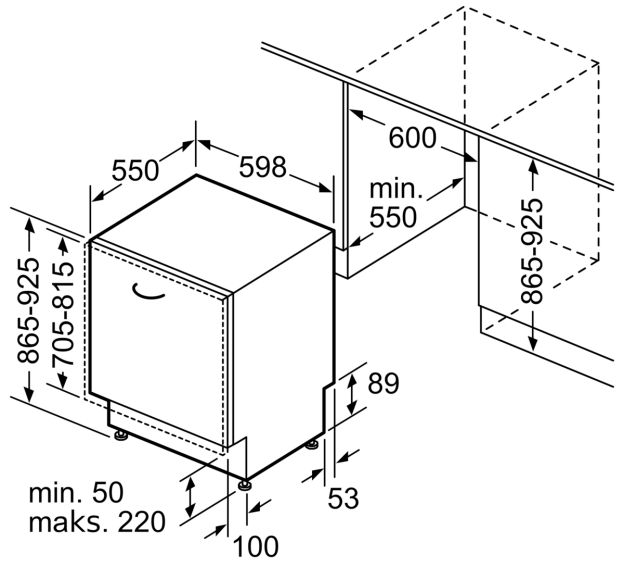
\* Garancijske pogoje najdete na spletnem naslovu <http://www.bosch-home.com/si/>

**Serie 6, Popolnoma vgradni  
pomivalni stroj, 60 cm, XXL, Vario  
hinge drsni tečaj  
SBT6EB800E**

dimenzije v mm



⚙ vtičnica  
( ) vrednosti s podaljševalnim kompletom



Dimenzije v mm