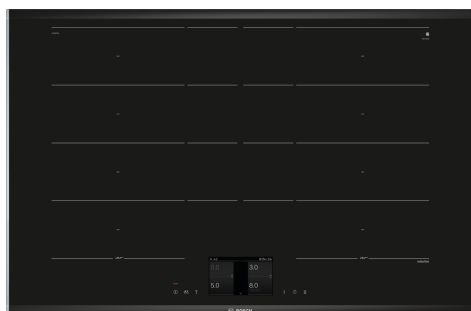


## Serie 8, Flex induction kuhalna plošča, 80 cm, Črna, površinska montaža z okvirjem PXY875KW1E



### Posebni dodatni pribor

HEZ390011 Posoda za FlexIndukcijo, HEZ390012 Dodatek za parno kuhanje za HEZ390011, HEZ390090 Vok za steklokeramične plošče, HEZ390210 Ponev Ø 15 cm, HEZ390220 Ponev Ø 19 cm, HEZ390230 Ponev Ø 21 cm, HEZ390250 Ponev Ø 28 cm, HEZ39050 Brezžičen senzor za temperaturo, HEZ390512 Teppan Yaki, HEZ390522 Žar plošča, HEZ394301 Povezovalna letev, HEZ9ES100 :, HEZ9FE280 :, HEZ9FF010 Posoda za indukcijo, HEZ9FF030 Komplet posod za indukcijo, HEZ9FF040 Komplet posod za indukcijo, HEZ9SE040 Komplet posode za indukcijo 3+1, HEZ9SE060 Komplet posode za indukcijo 4+2, HEZ9TY010 Teppan Yaki, HZ390011 Ovalna posoda/pekač

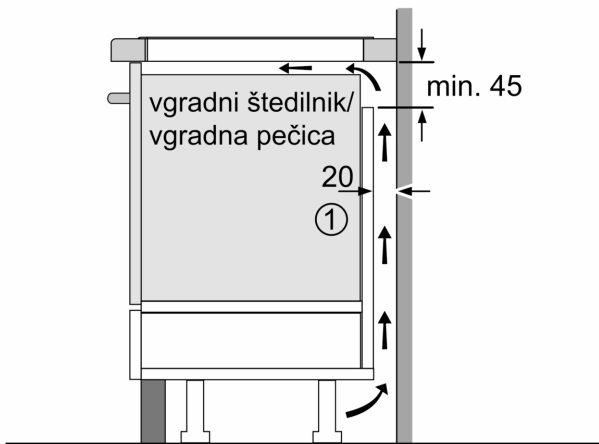
- **TFT zaslon na dotik:** preprosta navigacija z različnim besedilom in izrazitimi barvami.
- **Razširjeno kuhališče FlexZone:** največ prostora na kuhalni plošči za velike posode.
- **PerfectCook ready:** preprečuje prekomerno kuhanje in prevretje z natančno regulacijo temperature kuhanja - senzor možno dokupiti kot dodatni pribor.
- **Assist:** avtomatska nastavitve idealne stopnje moči in časa kuhanja za nešteto jedi.
- **Home Connect:** pametna podpora, pametne rešitve – vse to že ob dotiku tipke.

### Tehnični podatki

Vrsta izdelka: .....Kuhališče steklokeramika  
 Tip konstrukcije: .....Vgrajeni  
 Vir energije: .....Električna plošča  
 Število kuhališč: .....4  
 Dimenzije niše (VxŠxG): ..... 51 x 750-780 x 490-500 mm  
 Širina: ..... 816 mm  
 Dimenzije aparata: ..... 51 x 816 x 527 mm  
 Mere embalaranega izdelka: ..... 126 x 953 x 603 mm  
 Neto masa: ..... 15.2 kg  
 Bruto masa: ..... 18.9 kg  
 Signalizacija preostale toplote: ..... ločeni  
 Lokacija kontrolne plošče: ..... Spredaj  
 Barva površja: ..... Črna, alu, krtačeno  
 Dolžina priključnega kabla: .....110.0 cm  
 EAN koda: .....4242002949147  
 Napetost: ..... 220-240 V  
 Frekvenca: .....50; 60 Hz

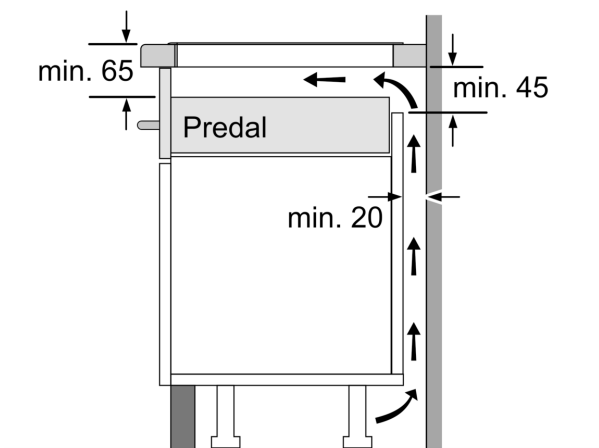


**Serie 8, Flex induction kuhalna plošča, 80 cm, Črna, površinska montaža z okvirjem PXY875KW1E**

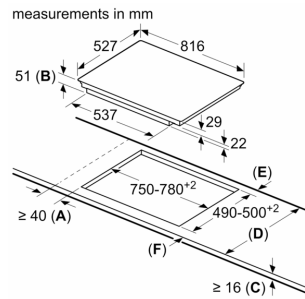


① Predvideti je treba prezračevalno režo

Dimenzije v mm



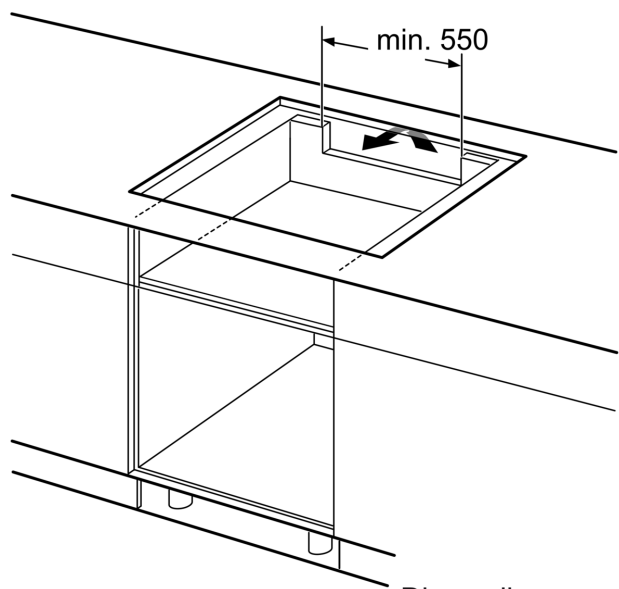
Dimenzije v mm



**A:** Minimum distance from the hob cut-out to the wall.  
**B:** Recessed depth  
**C:** The clearance between the surface of the worktop and the top of the front of the oven must be 30 mm. See space requirements for the oven.

The worktop into which the hob is installed must withstand loads of approx. 60 kg; suitable substructures must be used if required.

D	E	F
585-600	50	≥ 35
> 600	≥ 50	≥ 50



Dimenzije v mm