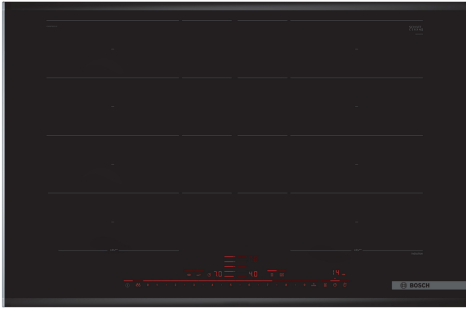


Serie 8, Flex induction kahalna plošča, 80 cm, Črna, površinska montaža z okvirjem PXY875DC1E



HEZ32WA00 Brezžični termometer za hrano, HEZ390011 Posoda za FlexIndukcijo, HEZ390012 Dodatek za parno kuhanje za HEZ390011, HEZ390090 Vok za steklokeramične plošče, HEZ390210 Ponev Ø 15 cm, HEZ390220 Ponev Ø 19 cm, HEZ390230 Ponev Ø 21 cm, HEZ390250 Ponev Ø 28 cm, HEZ390512 Teppan Yaki, HEZ390522 Žar plošča, HEZ394301 Povezovalna letev, HEZ9ES100 :, HEZ9FE280 :, HEZ9FF010 Posoda za indukcijo, HEZ9FF030 Komplet posod za indukcijo, HEZ9FF040 Komplet posod za indukcijo, HEZ9SE040 Komplet posode za indukcijo 3+1, HEZ9SE060 Komplet posode za indukcijo 4+2, HEZ9TY010 Teppan Yaki, HZ390011 Ovalna posoda/pekač

Indukcijska kahalna plošča FlexInduction: več loncev ali veliko posodo lahko poljubno postavite na fleksibilno kahalno cono.

- **DirectSelect Premium:** obsežen in intuitiven uporabniški vmesnik na dotik.
- **Razširjeno kuhališče FlexZone:** največ prostora na kahalni plošči za velike posode.
- **PerfectFry:** za popolno praženje živil zahvaljujoč senzorskemu nadzoru s 5 stopnjami moči.
- **ComfortProfil:** elegantna in privlačna oblika z brušenim robom spredaj ter stranskimi kovinskimi okrasnimi letvicami.
- **MoveMode:** avtomatska nastavitve ravni kuhanja omogoča hitro vrenje na sprednji in dušenje na zadnji kahalni coni.

Vrsta izdelka:Kuhališče steklokeramika
 Tip konstrukcije:Vgrajeni
 Vir energije:Električna plošča
 Število kuhališč:4
 Dimenzije niše (VxŠxG): 51 x 750-780 x 490-500 mm
 Širina: 816 mm
 Dimenzije aparata: 51 x 816 x 527 mm
 Mere embalaranega izdelka: 126 x 953 x 603 mm
 Neto masa: 15.8 kg
 Bruto masa: 19.6 kg
 Signalizacija preostale toplote: ločeni
 Lokacija kontrolne plošče: Spredaj
 Osnovni material zunanje površine pečice: Steklokeramika
 Barva površja: Črna, alu, krtačeno
 Dolžina priključnega kabla:110.0 cm
 EAN koda: 4242002839769
 Napetost: 220-240 V
 Frekvenca:60; 50 Hz



Serie 8, Flex induction kuhalna plošča, 80 cm, Črna, površinska montaža z okvirjem PXY875DC1E

Indukcijska kuhalna plošča FlexInduction: več loncev ali veliko posodo lahko poljubno postavite na fleksibilno kuhavno cono.

Prilagodljivost kuhališč

- 2 razširljivi FlexInduction kuhališči: uporaba posode poljubne oblike ali velikosti kjer koli na 40 cm dolgem območju.
- Kuhališče spredaj levo: 230 mm, 200 mm, 2.2 kW (maks. moč 3.7 kW)
- Kuhališče zadaj levo: 230 mm, 200 mm, 2.2 kW (maks. moč 3.7 kW)
- Kuhališče zadaj desno: 230 mm, 200 mm, 2.2 kW (maks. moč 3.7 kW)
- Kuhališče spredaj desno: 230 mm, 200 mm, 2.2 kW (maks. moč 3.7 kW)

Priročna uporaba

- DirectSelect Premium: neposreden in preprost izbor zelenega kuhalnega polja, nivoja moči in dodatnih funkcij: Neposredno upravljanje moči prek dodatno osvetljene plošče na dotik (ko je izklopljena, se je ne vidi).
- 17 stopenj: Natančno nastavljanje toplote s 17 stopnjami moči (9 glavnih in 8 vmesnih stopenj).
- Cona za ohranjanje toplote Funkcija Keep warm: Ohranjanje tople posode z vnaprej nastavljeno nizko stopnjo moči.
- Elektronska programska ura s funkcijo izklopa in opomnikom za vsako kuhališče
- : izklop kuhališča po izteku nastavljenega časa (npr. za kuhanje jajc).
- Elektronska programska ura
- : Vklop alarma po izteku nastavljenega časa (npr. za testenine).
- Štetje časa kuhanja
- : Prikaz poteklega časa od začetka časovnika (npr. za krompir).

Prihranek časa in učinkovitost

- PowerBoost funkcija za vsa kuhališča
- : Omogoča hitrejše zavretje vode po zaslugi 50 % več energije kot pri najvišji standardni stopnji.
- PanBoost - PowerBoost funkcija za ponve: hitrejše segrevanje ponev kot pri najvišji standardni stopnji ob hkratni zaščiti premaza ponev.
- Kuhinjske cone bodo samodejno združene ali ločene glede na obliko in velikost posode
- MoveMode (3 nivoji): preprosto višanje ali nižanje stopnje moči s premikanjem posode naprej oziroma nazaj.
- Samodejni prenos nastavitve: pri premiku lonca na drugo kuhališče se vse nastavitve že s pritiskom tipke prenesejo na novo kuhališče.
- QuickStart funkcija: kuhalna plošča ob vklopu samodejno izbere kuhališče s posodo (ki je bila nanj postavljena, ko je bila plošča izklopljena).
- ReStart funkcija: v primeru nenamerne izklopa omogoča obnovitev vseh predhodnih nastavitvev z vnovičnim vklopom kuhalne plošče v 4 sekundah.

Pomoč pri kuhanju

- FryingSensor s 5 nastavitvami temperature: s samodejnim uravnavanjem temperature, ki ga omogoča vgrajeno tipalo, preprečuje, da bi se jedi prismojile.

Design

- Brušen rob spredaj, stranski okrasni letvici

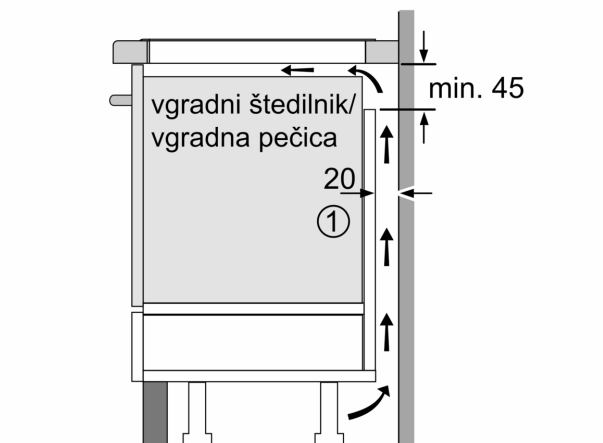
Varnost

- Digitalni dvostopenjski indikator preostale toplote za vsako kuhališče: označuje, katera kuhališča so še vedno vroča oziroma topla.
- Otroška varnostna ključavnica: preprečuje nenameren vklop kuhalne plošče.
- Zaščita pri brisanju: brisanje prekipelih tekočin brez nenamerne spreminjanja nastavitvev (blokiranje vseh gumbov na dotik za 30 sekund).
- Glavno stikalo: izklop vseh kuhališč z dotikom enega gumba.
- Varnostni izklop: zaradi varnosti se segrevanje brez posredovanja ustavi po vnaprej določenem času (prilagodljivo).
- Prikaz porabe energije: prikazuje porabo elektrike za zadnji kuharski postopek.

Namestitvev

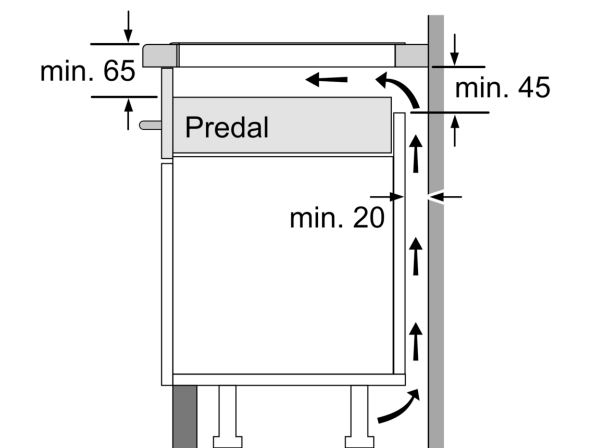
- Dimenzije aparata (VxŠxG mm): 51 x 816 x 527
- Dimenzije niše (VxŠxG mm) : 51 x 750 x (490 - 500)
- Min. debelina delovne površine: 16 mm
- Priključna moč: 7.4 kW
- PowerManagement funkcija: po potrebi omejite maksimalno moč (odvisno od varovalnega sistema v električni napeljavi).
- Dolžina kabla: 1.1 m, Priključni kabel priložen

Serie 8, Flex induction kuhlalna plošča, 80 cm, Črna, površinska montaža z okvirjem PXY875DC1E

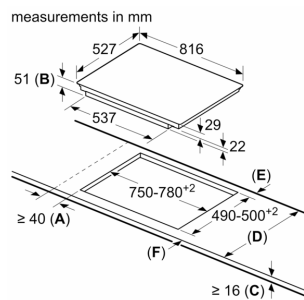


① Predvideti je treba prezračevalno režo

Dimenzije v mm



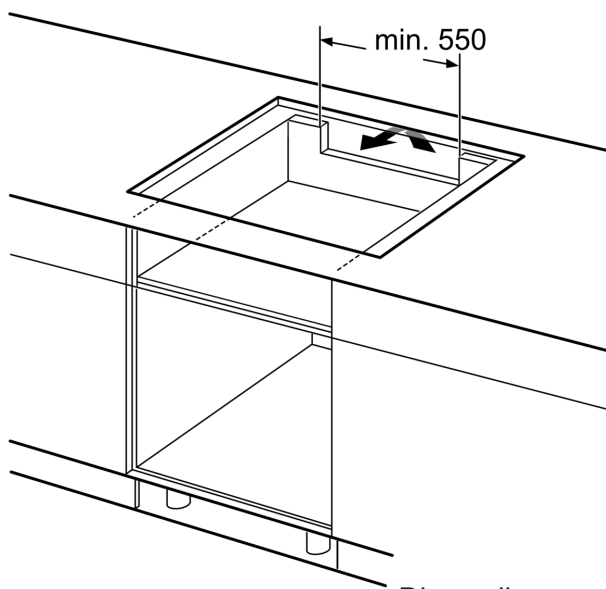
Dimenzije v mm



- measurements in mm
- A:** Minimum distance from the hob cut-out to the wall.
 - B:** Recessed depth
 - C:** The clearance between the surface of the worktop and the top of the front of the oven must be 30 mm. See space requirements for the oven.

The worktop into which the hob is installed must withstand loads of approx. 60 kg; suitable substructures must be used if required.

D	E	F
585-600	50	≥ 35
> 600	≥ 50	≥ 50



Dimenzije v mm