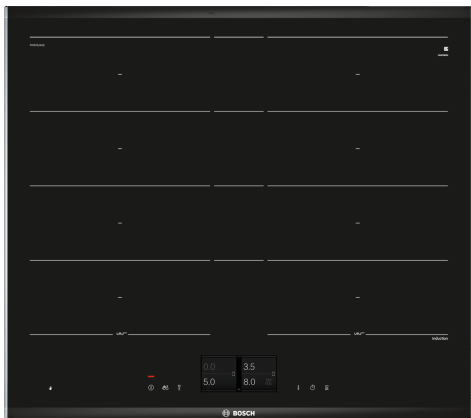


## Serija 8, Indukcijska kahalna plošča, 60 cm, Črna PXY675JW1E



### Posebni dodatni pribor

HEZ390012 Dodatek za parno kuhanje za HEZ390011, HEZ39050  
Brezžičen senzor za temperaturo, HEZ390512 Teppan Yaki,  
HEZ390522 Žar plošča, HEZ9ES100 :, HEZ9FE280 :, HEZ9FF010  
Posoda za indukcijo, HEZ9FF030 Komplet posod za indukcijo,  
HEZ9FF040 Komplet posod za indukcijo, HEZ9SE040 Komplet  
posode za indukcijo 3+1, HEZ9SE060 Komplet posode za indukcijo  
4+2, HEZ9TY010 Teppan Yaki, HZ390011 Ovalna posoda/pekač

## Indukcijska kahalna plošča s PerfectCook in PerfectFry senzorjema: popolni rezultati kuhanja zahvaljujoč samodejnemu nadzoru temperature.

- **TFT-Touchdisplay zaslon:** jasen prikaz besedila in slik omogoča enaostavno upravljanje z zaslonom na dotik.
- **Razširljivo FlexInduction kuhališče:** še več prožnosti s povezovanjem kuhališč v eno veliko kuhališče za velike lonce.
- **PerfectCook ready:** preprečuje prekomerno kuhanje in prevrtje z natančno regulacijo temperature kuhanja - senzor možno dokupiti kot dodatni pribor.
- **Home Connect:** pametna podpora, pametne rešitve – vse to že ob dotiku tipke.
- **MoveMode:** avtomatska nastavitve ravni kuhanja omogoča hitro vrenje na sprednji in dušenje na zadnji kahalni coni.

### Tehnični podatki

Vrsta izdelka: .....Kuhališče steklokeramika  
Tip konstrukcije: .....Vgrajeni  
Vir energije: .....Električna plošča  
Število kuhališč: .....4  
Dimenzije niše (VxŠxG): ..... 51 x 560-560 x 490-500 mm  
Širina: ..... 606 mm  
Dimenzije aparata: ..... 51 x 606 x 527 mm  
Mere embalaranega izdelka: ..... 126 x 753 x 603 mm  
Neto masa: ..... 13.7 kg  
Bruto masa: ..... 16.0 kg  
Signalizacija preostale toplote: ..... ločeni  
Lokacija kontrolne plošče: ..... Spredaj  
Barva površja: ..... Črna, alu, krtačeno  
Dolžina priključnega kabla: ..... 110.0 cm  
EAN koda: .....4242002949116  
Napetost: ..... 220-240 V  
Frekvenca: .....50; 60 Hz



## Serija 8, Indukcijska kuhalna plošča, 60 cm, Črna PXY675JW1E

- Priključni kabel: 1.1 m
- Priključna moč: 7.4 kW
- Priključni kabel priložen

### Indukcijska kuhalna plošča s PerfectCook in PerfectFry senzorjema: popolni rezultati kuhanja zahvaljujoč samodejnemu nadzoru temperature.

#### Profesionalna oprema:

- FullTouch TFT zaslon omogoča enostano uporabo vseh funkcij kot še nikoli doslej.
- PerfectCook senzor ready: preprečuje prekomerno kuhanje in prevretje z natančno regulacijo temperature kuhanja - senzor možno dokupiti kot dodatni pribor
- PerfectFry senzor za popolno praženje živil s 5 stopnjami moči
- MoveMode (3 nivoji)
- Napredni samodejni programi Bosch Assist
- Samodejni prenos nastavitvev

#### Kuhališča:

- 4 indukcijska kuhališča
- Razširljivo FlexInduction kuhališče
- Cona za ohranjanje toplote
- Kuhališča: 1 x Ø 380 mm x 230 mm, 3.3 kW (najvišja moč 3.7 kW) ali 2 x Ø 190 mm, 2.2 kW (najvišja moč 3.7 kW); 1 x Ø 380 mm x 230 mm, 3.3 kW (najvišja moč 3.7 kW) ali 2 x Ø 190 mm, 2.2 kW (najvišja moč 3.7 kW)

#### Design:

- Brušen rob spredaj, stranski okrasni letvici

#### Udobje:

- Nastavitvev moči: 17 stopenj
- Elektronska programska ura s funkcijo izklopa in opomnikom za vsako kuhališče
- Štetje časa kuhanja
- ReStart funkcija
- Prikaz porabe energije
- Upravljanje nape prek kuhalne plošče (s kompatibilno napo)

#### Hitrost:

- PowerBoost funkcija za vsa kuhališča
- PanBoost - PowerBoost funkcija za ponve

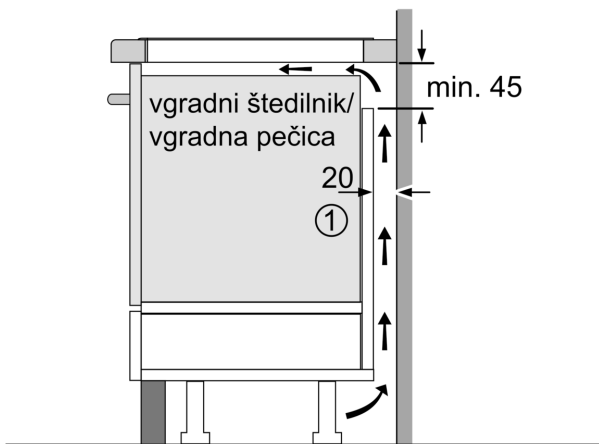
#### Varnost:

- Digitalni dvostopenjski indikator preostale toplote za vsako kuhališče
- Glavno stikalo
- Zaznavanje velikosti dna posode
- PowerManagement funkcija
- Varnostni izklop
- Otroška varnostna ključavnica
- Zaščita pri brisanju

#### Dimenzije:

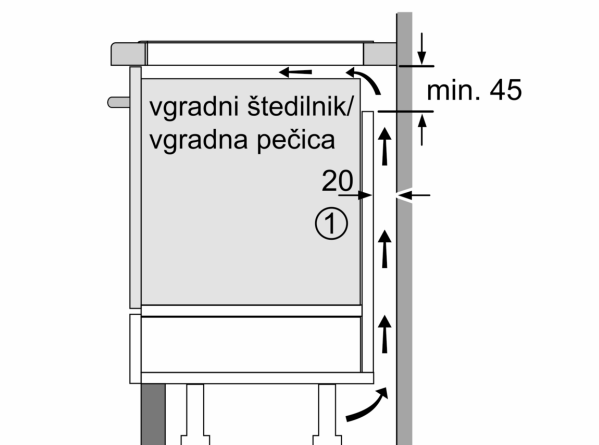
- Dimenzije (VxŠxG): 51 x 606 x 527 mm
- Vgradne dimenzije (VxŠxG): 51 mm x 560 mm x 490 mm
- Min. debelina delovne površine: 16 mm

**Serija 8, Indukcijska kuhalna plošča,  
60 cm, Črna  
PXY675JW1E**



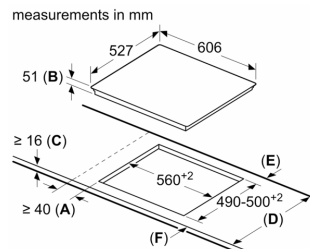
① Predvideti je treba prezračevalno režo

Dimenzije v mm



① Predvideti je treba prezračevalno režo

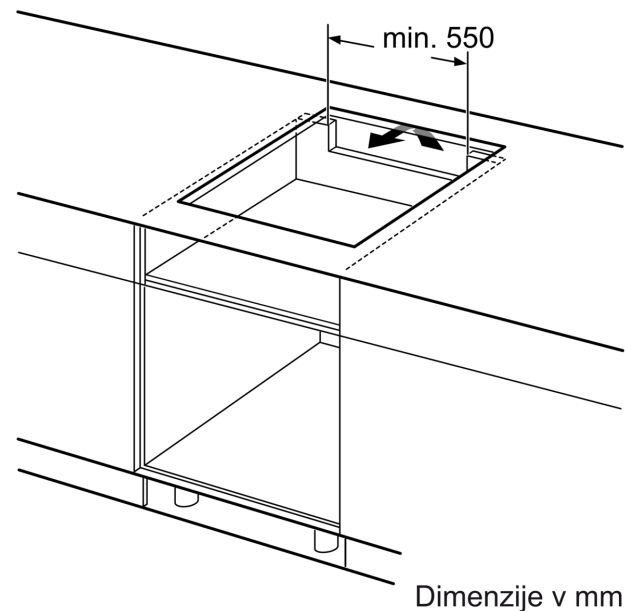
Dimenzije v mm

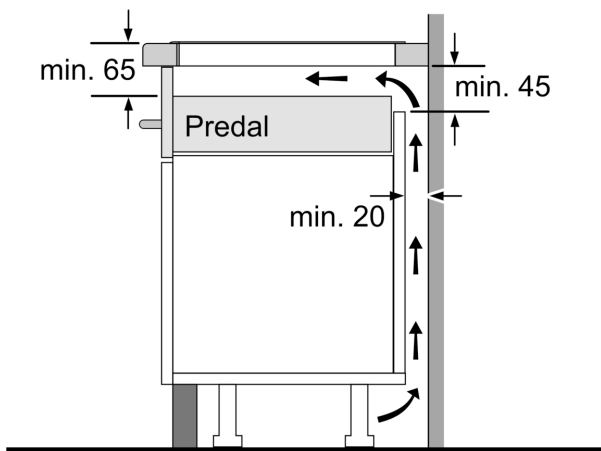


**A:** Minimum distance from the hob cut-out to the wall.  
**B:** Recessed depth  
**C:** The clearance between the surface of the worktop and the top of the front of the oven must be 30 mm. See space requirements for the oven.

The worktop into which the hob is installed must withstand loads of approx. 60 kg; suitable substructures must be used if required.

D	E	F
585-600	50	≥ 35
> 600	≥ 50	≥ 50





Dimenzije v mm