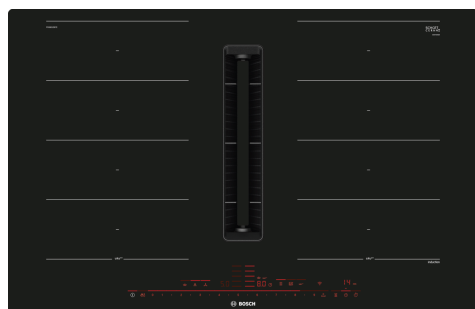


Serie 8, Indukcijska kuhalna plošča z integrirano napo, 80 cm, ploska vgradnja PXX801D67E


B


Dodatni pribor

1 x Filter za odstranj.vonjav Clean Air Plus

Posebni dodatni pribor

HEZ390011 Posoda za FlexIndukcijo, HEZ390012 Dodatek za parno kuhanje za HEZ390011, HEZ39050 Brezžičen senzor za temperaturo, HEZ390512 Teppan Yaki, HEZ390522 Žar plošča, HEZ9ES100 :, HEZ9FE280 :, HEZ9FF010 Posoda za indukcijo, HEZ9FF030 Komplet posod za indukcijo, HEZ9FF040 Komplet posod za indukcijo, HEZ9SE030 Komplet posode za indukcijo 2+1, HEZ9SE040 Komplet posode za indukcijo 3+1, HEZ9SE060 Komplet posode za indukcijo 4+2, HEZ9TY010 Teppan Yaki, HEZ9VDKE1 Set za odvod zraka S-koleno (60cm), HEZ9VDKRO Set za recirkulacijo L-koleno (70cm), HEZ9VDKR1 Set za recirkulacijo S-koleno (60cm), HEZ9VDKR2 Set za recirkulacijo, HEZ9VDSB1 90° ploščato vodoravno pravokotno koleno, HEZ9VDSB2 90° ploščato pravok. navp. koleno L, HEZ9VDSB3 90° ploščato pravok. navp. koleno M, HEZ9VDSB4 90° ploščato pravok. navp. koleno S, HEZ9VDSI0 Adapter okroglo ploščato 150mm, HEZ9VDSI1 Konektor raven / okrogel z integriranim, HEZ9VDSM1 Ravna cev 500mm, HEZ9VDSM2 Ravna cev 1000mm, HEZ9VDSS1 Spojnik (ženski), HEZ9VDSS2 Fleksibilen spojnik (ženski), HEZ9VEDU0 Akustični filter, HEZ9VRCRO Clean Air filter za recirkulacijo, HEZ9VRCR1 Clean Air Plus filter za recirkulacijo, HEZ9VRPD1 Difuzor

Indukcijska kuhalna plošča z integrirano napo združuje dva aparata v enega za popolne rezultate kuhanja.

- **Kuhalna plošča z integrirano napo:** odstrani paro in vonjave kuhanja neposredno pri viru.
- **DirectSelect Premium:** obsežen in intuitiven uporabniški vmesnik na dotik.
- **FlexInduction:** večja prilagodljivost za velike lonce in ponve na vaši kuhalni plošči.
- **PerfectAir senzor:** samodejni nadzor nastavitve za maksimalno zmogljivost nape pri nizki stopnji hrupa.
- **PerfectCook ready:** preprečuje prekomerno kuhanje in prevretje z natančno regulacijo temperature kuhanja - senzor možno dokupiti kot dodatni pribor.

Tehnični podatki

Vrsta izdelka:Kuhališče steklokeramika
 Tip konstrukcije:Vgrajeni
 Vir energije:Električna plošča
 Širina: 792 mm
 Dimenzije aparata: 227 x 792 x 512 mm
 Mere embaliranega izdelka:430 x 940 x 660 mm
 Neto masa: 26.4 kg
 Bruto masa: 32.8 kg
 Signalizacija preostale toplote: ločeni
 Lokacija kontrolne plošče: Spreddaj
 Osnovni material zunanje površine pečice: Steklokeramika
 Barva površja: Črna
 Dolžina priključnega kabla:110.0 cm
 Zatesnjeni gorilniki: Ne
 Power Boost: Vsa kuhališča
 Moč 2. grelnega elementa (kW): 3.3 kW
 Maks. zmogljivost pri odzračevanju, najvišja normalna stopnja: ... 500 m³/h
 Maks. zmogljivost pri recirkulaciji, intenzivna stopnja: 595.0 m³/h
 Maks. zmogljivost pri recirkulaciji, najvišja normalna stopnja: 499 m³/h
 Maks. zmogljivost pri odzračevanju, intenzivna stopnja:622 m³/h
 Glasnost: 69 dB(A) re 1 pW
 Ogljeni filter: Ne
 Način delovanja:Izpuh/Recirkulacija (Dodatek je na voljo posebej)
 Napetost: 220-240/380-415 V
 Frekvenca:50-60 Hz
 Vključena oprema: 1 x Filter za odstranj.vonjav Clean Air Plus
 Izklop z zakasnitvijo:30R_12E min



Serie 8, Indukcijska kuhalna plošča z integrirano napo, 80 cm, ploska vgradnja PXX801D67E

Indukcijska kuhalna plošča z integrirano napo združuje dva aparata v enega za popolne rezultate kuhanja.

- 80 cm: dovolj prostora za 4 posode.

Prilagodljivost kuhališč

- 2 FlexInduction kuhališči: Uporaba posode poljubne oblike ali velikosti kjer koli na 40 cm dolgem območju.
- Kuhališče spredaj levo: 200 mm, 240 mm, 2.2 kW (maks. moč 3.7 kW)
- Kuhališče zadaj levo: 200 mm, 240 mm, 2.2 kW (maks. moč 3.7 kW)
- Kuhališče zadaj desno: 200 mm, 240 mm, 2.2 kW (maks. moč 3.7 kW)
- Kuhališče spredaj desno: 200 mm, 240 mm, 2.2 kW (maks. moč 3.7 kW)

Priročna uporaba

- DirectSelect Premium: neposreden in preprost izbor zelenega kuhalnega polja, nivoja moči in dodatnih funkcij: Neposredno upravljanje moči prek dodatno osvetljene plošče na dotik (ko je izklopljena, se je ne vidi).
- 17 stopenj: Natančno nastavljanje toplote s 17 stopnjami moči (9 glavnih in 8 vmesnih stopenj).
- Cona za ohranjanje toplote Funkcija Keep warm: Ohranjanje tople posode z vnaprej nastavljenim nizko stopnjo moči.
- Elektronska programska ura s funkcijo izklopa in opomnikom za vsako kuhališče
- : izklop kuhališča po izteku nastavljenega časa (npr. za kuhanje jajc).
- Elektronska programska ura
- : Vklop alarma po izteku nastavljenega časa (npr. za testenine).
- Štetje časa kuhanja
- : Prikaz poteklega časa od začetka časovnika (npr. za krompir).

Prihranek časa in učinkovitost

- PowerBoost funkcija za vsa kuhališča
- : Omogoča hitrejše zavretje vode po zaslugi 50 % več energije kot pri najvišji standardni stopnji.
- PanBoost - PowerBoost funkcija za ponve: hitrejše segrevanje ponev kot pri najvišji standardni stopnji ob hkratni zaščiti premaza ponev.
- Kuhinjske cone bodo samodejno združene ali ločene glede na obliko in velikost posode
- MoveMode (3 nivoji): preprosto višanje ali nižanje stopnje moči s premikanjem posode naprej oziroma nazaj.
- Samodejni prenos nastavitve: pri premiku lonca na drugo kuhališče se vse nastavitve že s pritiskom tipke prenesejo na novo kuhališče.
- Samodejna izbira območja: ob vklopu kuhalna plošča samodejno izbere kuhališče, na katerega je postavljena nova posoda.
- QuickStart funkcija: kuhalna plošča ob vklopu samodejno izbere kuhališče s posodo (ki je bila nanj postavljena, ko je bila plošča izklopljena).
- ReStart funkcija: v primeru nenamernega izklopa omogoča obnovitev vseh predhodnih nastavitvev z vnovičnim vklopom kuhalne plošče v 4 sekundah.

Pomoč pri kuhanju

- PerfectCook senzor ready: preprečuje prekomerno kuhanje in prevretje z natančno regulacijo temperature kuhanja - senzor možno dokupiti kot dodatni pribor: s samodejnim uravnavanjem temperature, ki ga omogoča vgrajeno tipalo, prepreči prekipavanje.
- PerfectFry senzor: s samodejnim uravnavanjem temperature, ki ga omogoča vgrajeno tipalo, preprečuje, da bi se jedi prismojile.

Povezljivost

- Home Connect funkcija (WLAN) - samo v državah, kjer je na voljo storitev Home Connect: tudi, ko ste zdoma, lahko z aplikacijo Home Connect preverite, če je kuhalna plošča vklopljena, oziroma pobrsKate po receptih ali dodatnih funkcijah.

Design

- ploska vgradnja

Varnost

- Digitalni dvostopenjski indikator preostale toplote za vsako kuhališče: označuje, katera kuhališča so še vedno vroča oziroma topla.
- Otroška varnostna ključavnica: preprečuje nenamerni vklop kuhalne plošče.
- Zaščita pri brisanju: brisanje prekipelih tekočin brez nenamernega spreminjanja nastavitvev (blokiranje vseh gumbov na dotik za 30 sekund).
- Glavno stikalo: izklop vseh kuhališč z dotikom enega gumba.
- Varnostni izklop: zaradi varnosti se segrevanje brez posredovanja ustavi po vnaprej določenem času (prilagodljivo).
- Prikaz porabe energije: prikazuje porabo elektrike za zadnji kuharski postopek.

Namestitve

- Dimenzije aparata (VxŠxG mm): 227 x 792 x 512
- Zahtevana velikost niše za vgradnjo (VxŠxD mm): 227 x 796 x 516
- Min. debelina delovne površine: 16 mm
- Priključna moč: 7.4 kW
- PowerManagement funkcija: po potrebi omeji maksimalno moč (odvisno od varovalnega sistema v električni napeljavi).

Dodatni pribor

- Filter za odstranitev vonjav Clean Air Plus, N**0155 priložen
- Omogoča namestitvev v kamnitno, granitno ali sintetično delovno površino. Možnost namestitvev v delovno površino iz drugega materiala morate preveriti pri proizvajalcu.
- Montaža možna tudi v izrez v pultu 60 cm

Indukcijska kuhalna plošča z integrirano napo

- Indukcijska plošča s popolnoma integrirano visoko zmogljivo napo
- Primerna za sisteme z odvajanjem ali s kroženjem zraka (vključno z različnimi načini programske opreme). Kuhalna plošča vključuje dodatni pribor za konfiguracijo kroženja zraka brez odvajanja, vključno s štirimi filtri cleanAir in teleskopskim drsnim elementom. Na voljo je tudi dodatni pribor za druge tipe konfiguracij. Podrobnosti najdete v opombah za načrtovanje.
- Estetsko integriran dizajn za dovajanje zraka, ki se povsem zlije s površino, s toplotno odpornim steklokeramičnim elementom za prosto gibanje in postavljanje posode.
- Prezračevalni sistem s 17-imi elektronsko nadzorovanimi stopnjami moči ventilatorja in dvema stopnjama povečanja moči, Boost/Intensive (z avtomatsko vrtnitvijo v prejšnje stanje), s katerimi upravljate prek uporabniškega vmesnika na dotik DirectSelect Premium: neposreden in preprost izbor zelenega kuhalnega polja, nivoja moči in dodatnih funkcij. Pаметen, povsem avtomatski način prezračevanja na osnovi senzorjev.

- - avtomatski vklop prezračevalnega sistema med uporabo kuhalne plošče - senzori na kuhalni plošči omogočajo povsem avtomatsko prilagajanje stopenj moči prek naprednega algoritma, kar zagotavlja najvišjo stopnjo priročnosti - 3 možni načini občutljivosti algoritma za najvišjo stopnjo priročnosti (nizka stopnja hrupa, uravnoteženo delovanje, učinkovito delovanje). - avtomatska zakasnitev izklopa po kuhanju za odpravljanje vonjav po kuhanju (pri specifični stopnji delovanja ventilatorja z nizko stopnjo hrupa, 12 minut pri sistemih z odvajanjem zraka in 30 minut pri sistemih s kroženjem zraka, se lahko izklopi ročno) DirectSelect Premium: neposreden in preprost izbor zelenega kuhalnega polja, nivoja moči in dodatnih funkcij.
- - avtomatski vklop prezračevalnega sistema med uporabo kuhalne plošče
- - senzori na kuhalni plošči omogočajo povsem avtomatsko prilagajanje stopenj moči prek naprednega algoritma, kar zagotavlja najvišjo stopnjo priročnosti
- - 3 možni načini občutljivosti algoritma za najvišjo stopnjo priročnosti (nizka stopnja hrupa, uravnoteženo delovanje, učinkovito delovanje).
- - avtomatska zakasnitev izklopa po kuhanju za odpravljanje vonjav po kuhanju (pri specifični stopnji delovanja ventilatorja z nizko stopnjo hrupa, 12 minut pri sistemih z odvajanjem zraka in 30 minut pri sistemih s kroženjem zraka, se lahko izklopi ročno)
- - ročno upravljanje možno prek upravljalnega gumba DirectSelect Premium: neposreden in preprost izbor zelenega kuhalnega polja, nivoja moči in dodatnih funkcij.
- - Visoka učinkovitost, ventilator z nizko stopnjo hrupa z energijsko učinkovito tehnologijo BLDC. Visoke stopnje odvajanja pri zelo nizki stopnji hrupa s prijetnimi frekvencami, kar omogoča psihoakustično in aerodinamično optimiziran vmesnik s priloženim, nevidnim ventilatorjem. Visoka odpornost na padec pritiska pri daljših in bolj kompleksnih odvodnih ceveh/kanalih.
- - Maščobni filter in enota za zbiranje tekočine, ki sta enostavno snemljiva in omogočata enostavno čiščenje:
- - priročno snemanje enote z eno roko s pomočjo steklokeramičnega ročaja. - Integrirani visokokakovostni maščobni filtri iz nerjavečega jekla z 12-imi sloji filtriranja in enim vrhnjim črnim slojem za povečano estetsko dovršenost. 94 % odstotna učinkovitost filtriranja maščobe.
- - Vsi deli enote omogočajo enostavno čiščenje, so primerni za pomivanje v pomivalnem stroju in odporni na toploto - (Zgornji) zbirnik tekočine z kapaciteto 200 ml za običajna nenamerna razlitja in zbiranje kondenzata, ki nastane pri kuhanju. - Zmogljiv sistem odvajanja razlite tekočine, ki presega 200 ml. - Zaščitni zbirnik tekočine z dodatno zmogljivostjo 700 ml za resnejše nenamerne pripetljaje. Primeren za pomivanje v pomivalnem stroju. Enostavno dostopen in snemljiv s spodnje strani. - Skupna zmogljivost zajemanja 900 ml (200 ml +700 ml). - Vodoodporen prezračevalni sistem
- - priročno snemanje enote z eno roko s pomočjo steklokeramičnega ročaja.
- - integrirani visokokakovostni maščobni filtri iz nerjavečega jekla z 12-imi sloji filtriranja in enim vrhnjim črnim slojem za povečano estetsko dovršenost. 94 % učinkovitost filtriranja maščobe
- - vsi deli enote omogočajo enostavno čiščenje, so primerni za pomivanje v pomivalnem stroju in odporni na toploto.
- - (Zgornji) zbirnik tekočine z kapaciteto 200 ml za običajna nenamerna razlitja in zbiranje kondenzata, ki nastane pri kuhanju.
- - Zmogljiv sistem odvajanja razlite tekočine, ki presega 200 ml.
- - Zaščitni zbirnik tekočine z dodatno zmogljivostjo 700 ml za resnejše nenamerne pripetljaje. Primeren za pomivanje v pomivalnem stroju. Enostavno dostopen in snemljiv s spodnje strani.
- - Skupna zmogljivost zajemanja 900 ml (200 ml +700 ml).
- - Vodoodporen prezračevalni sistem.
- - Učinkovitost sistema prezračevanja:
- - učinkovitost odvajanja pri sistemih z odvajanjem zraka (v skladu s standardom EN 61591): min. običajna nastavitvev154 m3/h , maks. običajna nastavitvev 500 m3/h, maks. običajna nastavitvev 622 m3/h.
- - učinkovitost odvajanja pri sistemih s kroženjem zraka (v skladu s standardom EN 61591): min. običajna nastavitvev132 m3/h , maks. običajna nastavitvev 499 m3/h , maks. nastavitvev Boost-/Intensive 595 m3/h.
- - stopnja hrupa pri sistemih z odvajanjem zraka (stopnja zvoka v skladu s standardom EN 60704-3): min. običajna nastavitvev42 dB re 1 pW, maks. običajna nastavitvev 69 dB re 1 pW, maks. nastavitvev Boost-/Intensive 74 dB re 1 pW.
- - stopnja hrupa pri sistemih s kroženjem zraka (stopnja zvoka v skladu s standardom EN 60704-3): min. običajna nastavitvev41 dB re 1 pW, maks. običajna nastavitvev 68 dB re 1 pW, maks. nastavitvev Boost-/Intensive 72 dB re 1 pW.
- - 94 %odstotna učinkovitost filtriranja maščobe (v skladu s standardom EN 61591).
- - učinkovitost odvajanja pri sistemih z odvajanjem zraka (v skladu s standardom EN 61591): min. običajna nastavitvev 154 m3/h , maks. običajna nastavitvev500 m3/h , maks. nastavitvev Boost-/Intensive 622 m3/h .
- - učinkovitost odvajanja pri sistemih s kroženjem zraka (v skladu s standardom EN 61591): min. običajna nastavitvev 132 m3/h , maks. običajna nastavitvev 499 m3/h , maks. nastavitvev Boost-/Intensive 595 m3/h.
- - stopnja hrupa pri sistemih z odvajanjem zraka (stopnja zvoka v skladu s standardom EN 60704-3): min. običajna nastavitvev 42 dB re 1 pW, maks. običajna nastavitvev 69 dB re 1 pW, maks. nastavitvev Boost-/Intensive 74 dB re 1 pW.
- - stopnja hrupa pri sistemih s kroženjem zraka (stopnja zvoka v skladu s standardom EN 60704-3): min. običajna nastavitvev 41 dB re 1 pW, maks. običajna nastavitvev 68 dB re 1 pW, maks. nastavitvev Boost-/Intensive 72 dB re 1 pW.
- - 94 % učinkovitost filtriranja maščobe (v skladu s standardom EN 61591).
- - Podatki o porabi in energetski učinkovitosti (v skladu z Uredbo (EU) št. 65/2014):
- - Razred energijske učinkovitosti: B (v razponu energijske učinkovitosti od A+++ do D).
- - Učinkovitost pretoka zraka: A.
- - Povprečna poraba energije: 57.
- - Razred učinkovitosti filtriranja maščobe: B.
- - Minimalna običajna nastavitvev in maksimalna običajna nastavitvev hrupa: 42 dB & 69 dB .
- - Razred energijske učinkovitosti: B (v razponu energijske učinkovitosti od A+++ do D).
- - Učinkovitost pretoka zraka: A .
- - Povprečna poraba energije: 57 .
- - Razred učinkovitosti filtriranja maščobe: B .
- - Minimalna običajna nastavitvev in maksimalna običajna nastavitvev hrupa: 42 dB & 69 dB .
- - 2 x 2 komplet neposredno integriranih in visokozmogljivih filtrov cleanAir za odpravljanje vonjav (pri sistemih s kroženjem zraka).
- - Optimizirana učinkovitost preprečevanja vonjav pri kuhanju živil s kompleksnimi molekulami vonja (npr. ribe). - Velika filtrirna površina z visoko zmogljivostjo preprečevanja vonjav. - Življenjska doba znaša 360 ur kuhanja (ne-regenerativen). - Filtri z nizko stopnjo hrupa z optimizirano psihoakustiko. - Enostaven dostop in enostavno snemanje z zgornje strani - Obvestila o nasičenosti filtra cleanAir za preprečevanje vonjav prek uporabniškega vmesnika in prek aplikacije Home Connect s priročno možnostjo ponovnega

naročanja (nov komplet filtriranja cleanAir HEZ9VRCR0). Za sisteme z odvajanjem zraka: 2 x 2 komplet neposredno integriranih in visokozmogljivih akustičnih filtrov za znatno znižanje hrupa in izboljšano psihoakustiko.

- Optimizirana učinkovitost preprečevanja vonjav pri kuhanju živil s kompleksnimi molekulami vonja (npr. ribe).
- Velika filtrirna površina z visoko zmogljivostjo preprečevanja vonjav.
- Funkcija proti cvetnemu prahu: filter zadrži izjemno veliko količino cvetnega prahu v zraku in deaktivira zadržane alergene.
- Življenjska doba znaša 360 ur kuhanja (ne-regenerativen).
- Filtri z nizko stopnjo hrupa z optimiziranim psihoakustiko.
- Enostaven dostop in enostavno snemanje z zgornje strani
- Obvestila o nasičenosti filtra cleanAir za preprečevanje vonjav prek uporabniškega vmesnika in prek aplikacije Home Connect s priložno možnostjo ponovnega naročanja (nov komplet filtriranja cleanAir HEZ9VRCR0).
- Za sisteme z odvajanjem zraka: 2 x 2 komplet neposredno integriranih in visokozmogljivih akustičnih filtrov za znatno znižanje hrupa in izboljšano psihoakustiko.

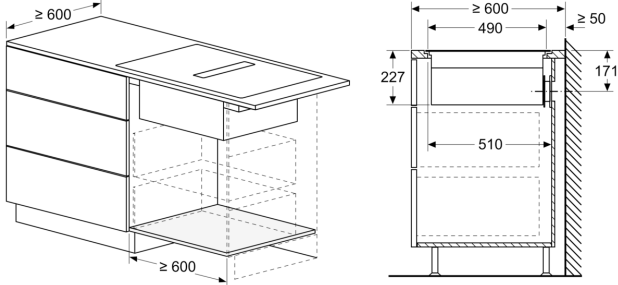
Opomba glede načrtovanja in nameščanja

- Primerno za konfiguracijo z odvajanjem ali s kroženjem zraka, in sicer na štiri različne načine (kroženje zraka brez odvajanja, z delnim ali popolnim odvajanjem oziroma popolno odzračevanje). Kuhalna plošča vključuje dodatni pribor za konfiguracijo kroženja zraka brez odvajanja, vključno s štirimi filtri cleanAir in teleskopskim drsnim elementom. Priložen dodatni pribor omogoča enostavno in hitro namestitev ter montažo v vseh delovnih površinah globine ≥ 60 cm. Za druge tipe namestitve priporočamo enega od naslednjih kompletov dodatnega pribora:
 - HEZ9VDKR1 za kroženje zraka z delnim odvajanjem v delovnih površinah globine ≥ 60 cm in do 960 mm višine. HEZ9VDKR0 za kroženje zraka z delnim odvajanjem v delovnih površinah globine ≥ 70 cm in do 960 mm višine.
 - osnovni komplet HEZ9VDKE1 za odzračevanje v delovnih površinah globine ≥ 60 cm.
- Na voljo je različen dodatni pribor za popolno odvajanje zraka ali za druge tipe sistemov kroženja zraka po meri.
- Predlogi za načrtovanje:
 - Namestitev je možna v konfiguraciji z otokom ali v steno usmerjeni konfiguraciji.
 - Proizvod je skladen s preizkusom z igličastim plamenom (po IEC 60695-11-5) in razredom vnetljivosti V2 (po UL94).
 - Najvišja globina je 223 mm pod steklom pri aparatih, nameščenih na delovni površini, in 227 mm pri plosko vgrajenih aparatih.
 - Aparat mora biti prosto dostopen s spodnje strani (tj. za dostop do spodnjega zbiralnika tekočine).
 - Pod kuhlano ploščo z vgrajenim dvižnim prezračevalnim sistemom ni treba namestiti vmesnega dna. Predali in/ali police v talni enoti morajo biti snemljivi. Zadnjo ploščo talne enote se lahko ohrani - potreben je le izrez za izpust zraka (položaj in velikost sta navedena v navodilih za namestitev).
 - Pri konfiguraciji s kroženjem zraka brez odvajanja je treba za zadnjo ploščo pohišstva zagotoviti navpično odprtino minimalno 25 mm dolžine. Priporočilo za idealno učinkovitost delovanja je 50 mm.
 - Minimalna debelina delovne površine znaša 16 mm za aparate s standardnim sistemom montaže, nameščene na delovni površini ali plosko vgrajene v površino. Namestitev na še tanjše delovne površine je možna tudi z rezervnim delom: vsebina 626792.
 - Skupna teža aparata je 26 kg - nosilnost in stabilnost, predvsem pri zelo tankih delovnih površinah, je treba okrepiti z ustreznimi podkonstrukcijami. Upoštevati je treba skupno težo aparata in specifikacije strukturne celovitosti proizvajalca delovne površine.

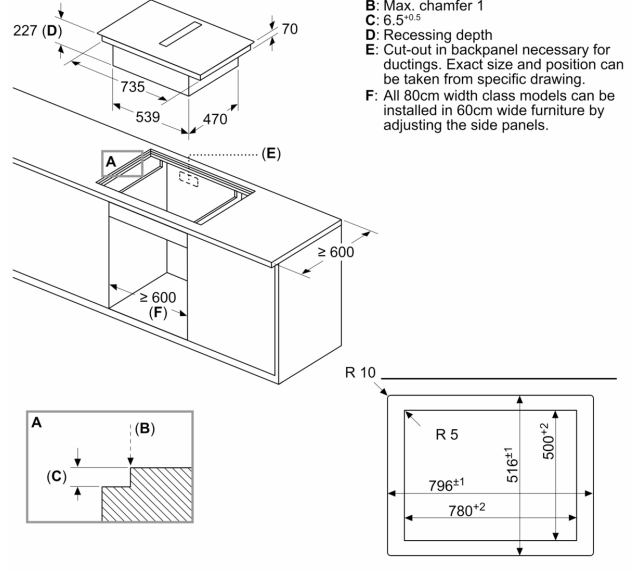
- Pri namestitvi s kroženjem zraka z delnim odvajanjem ali brez odvajanja je treba v območju podnožja zagotoviti odprtino za protitok ≥ 400 cm². Odprtino je mogoče zagotoviti z odvodnimi rešetkami, lamelnimi rešetkami ali nekoliko skrajšanim podnožjem, odvisno od izbire, ki jo ponuja proizvajalec kuhinjskega pohištva.
- Do odvoda zraka na zadnji strani aparata lahko neposredno dostopate z moškim ploskim zračnim elementom (DN 150).
- Ventilator, odporen na padec pritiska, omogoča daljše in bolj kompleksne odvodne sisteme do 8 m s tremi 90 ° koleni, pri čemer ohranja zadostno stopnjo učinkovitosti.
- Pri namestitvi plošče z integrirano napo za odvajanje zraka in kamina s prezračevanjem prek dimnika mora biti napajalni vod aparata opremljen z ustreznim varnostnim stikalom. To ni potrebno pri sistemih kroženja zraka.
- Pri sistemih z odvajanjem zraka je treba namestiti enostranski ventil (ali protipovratni ventil) z maksimalnim tlakom odpiranja 65Pa.

Serie 8, Indukcijska kuhalna plošča z integrirano napo, 80 cm, ploska vgradnja PXX801D67E

measurements in mm

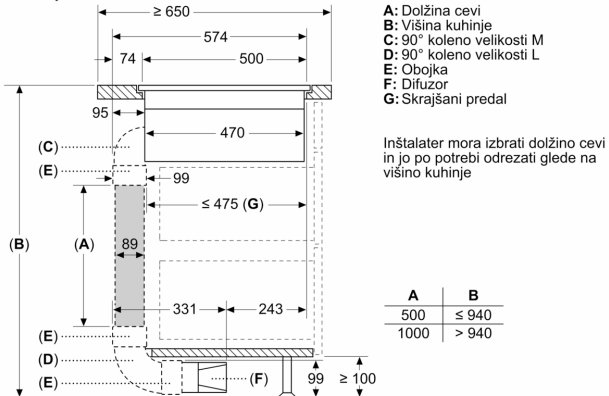


measurements in mm



- B:** Max. chamfer 1
- C:** 6,5 $^{+0,5}$
- D:** Recessing depth
- E:** Cut-out in backpanel necessary for ductings. Exact size and position can be taken from specific drawing.
- F:** All 80cm width class models can be installed in 60cm wide furniture by adjusting the side panels.

Dimenzije v mm

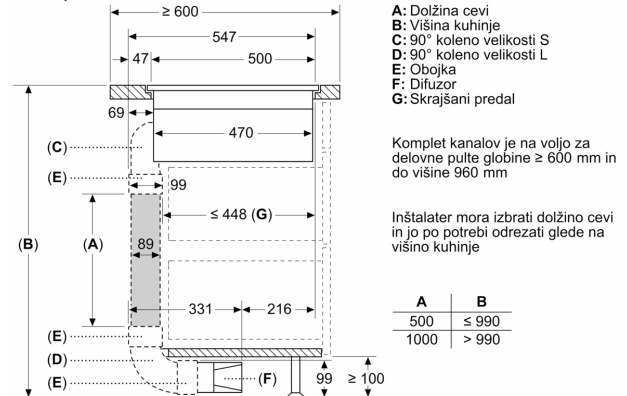


- A:** Dolžina cevi
- B:** Višina kuhinje
- C:** 90° koleno velikosti M
- D:** 90° koleno velikosti L
- E:** Obojka
- F:** Difuzor
- G:** Skrajšani predal

Inštalater mora izbrati dolžino cevi in jo po potrebi odrezati glede na višino kuhinje

A	B
500	≤ 940
1000	> 940

Dimenzije v mm

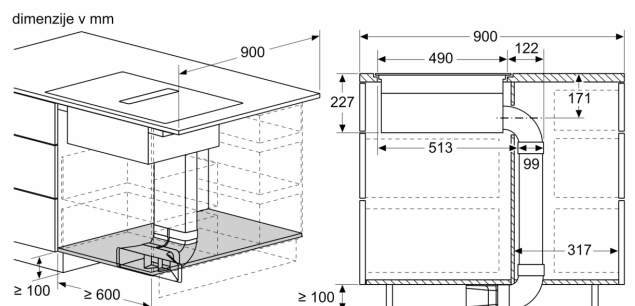
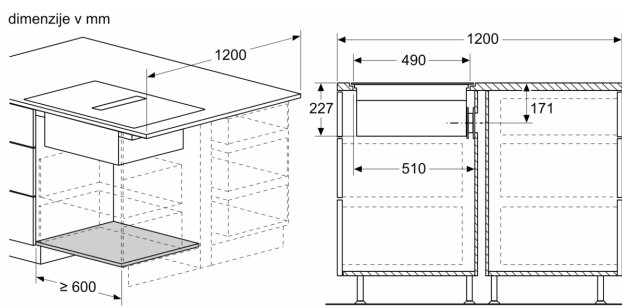
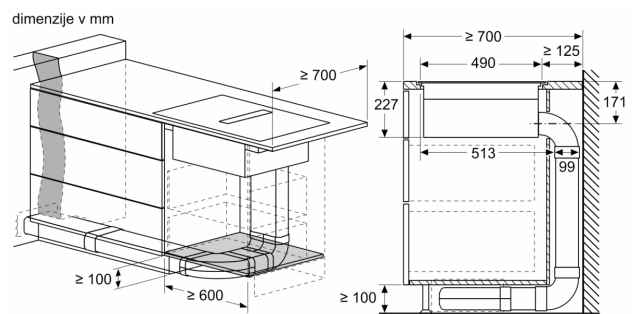
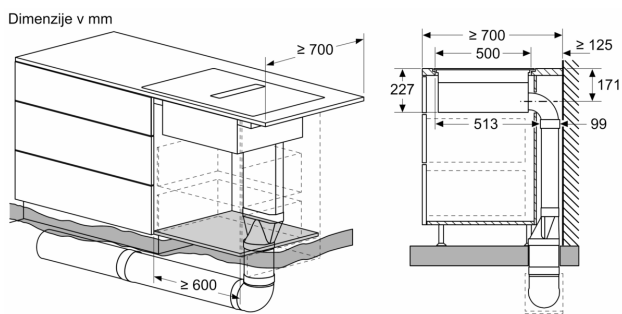
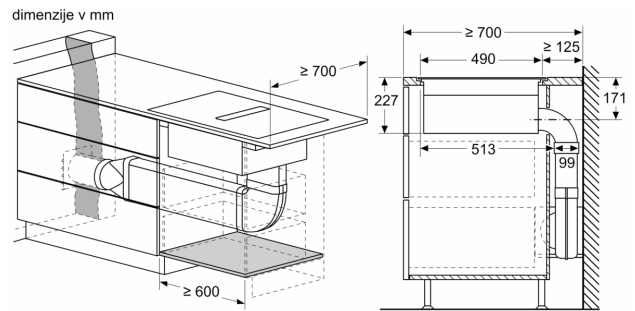
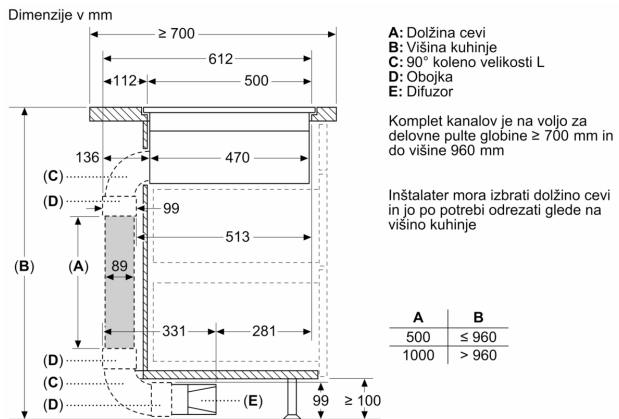


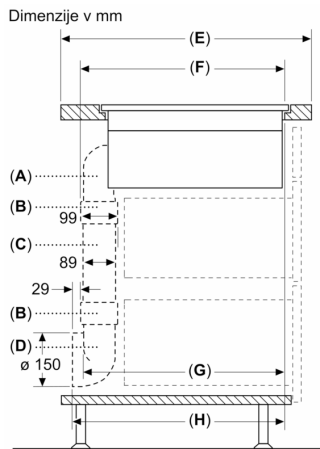
- A:** Dolžina cevi
- B:** Višina kuhinje
- C:** 90° koleno velikosti S
- D:** 90° koleno velikosti L
- E:** Obojka
- F:** Difuzor
- G:** Skrajšani predal

Komplet kanalov je na voljo za delovne pulte globine ≥ 600 mm in do višine 960 mm

Inštalater mora izbrati dolžino cevi in jo po potrebi odrezati glede na višino kuhinje

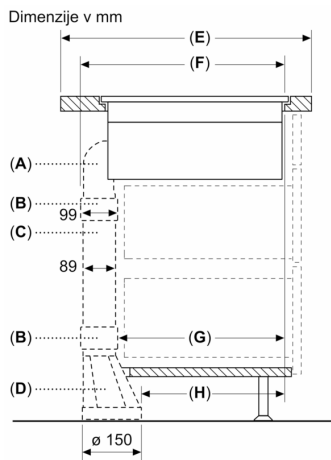
A	B
500	≤ 990
1000	> 990





A	E	F	G	H
Velikost S	≥ 600	547	545	579
Velikost M	≥ 650	574	569	603
Velikost L	≥ 700	612	609	643

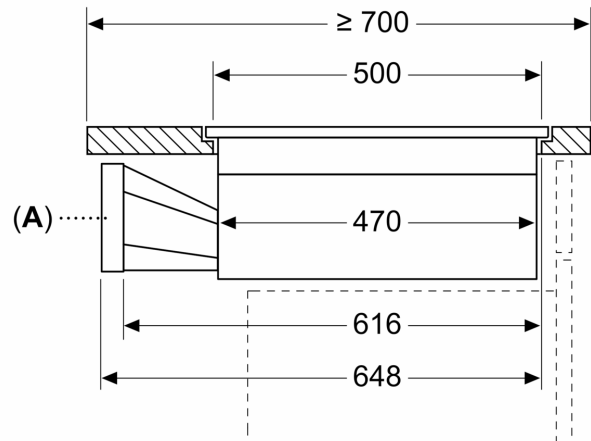
A: 90° lok
 B: Obojka
 C: Ravna cev
 D: 90° adapter okrogel-ploščat



A	E	F	G	H
Velikost S	≥ 600	547	451	389
Velikost M	≥ 650	574	475	413
Velikost L	≥ 700	612	515	453

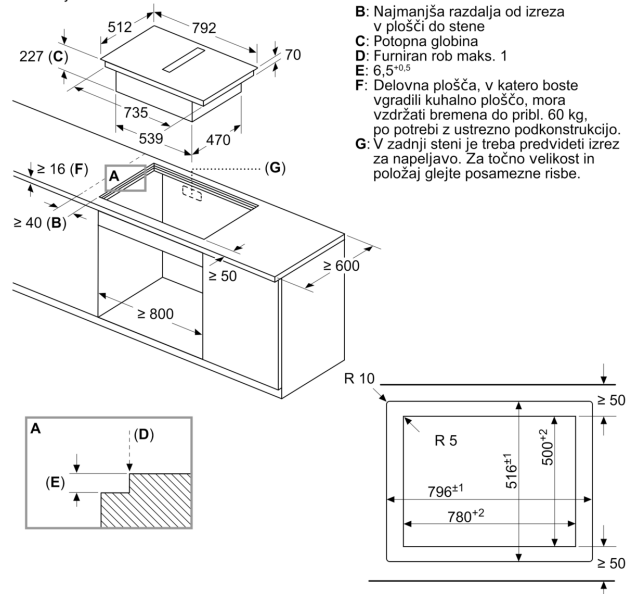
A: 90° lok
 B: Obojka
 C: Ravna cev
 D: Raven adapter okrogel-ploščat

Dimenzije v mm

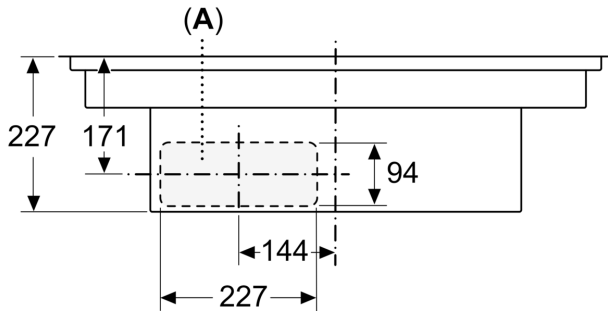


A: Adapter okrogel-ploščat

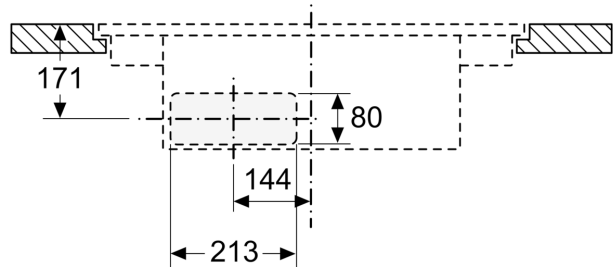
Dimenzije v mm



measurements in mm
Front view

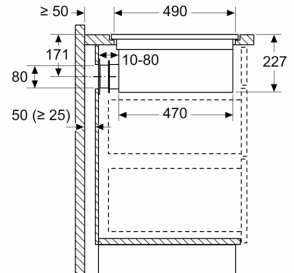


measurements in mm
Front view - furniture cut-out for
unducted recirculation



A: Connected directly at the rear

measurements in mm
Side view



When installing directly at outer walls that are non-insulated ($\mu \geq 0.5 \text{ W/m}^2 \cdot ^\circ\text{C}$), we recommend to use partially or fully ducted recirculation configurations.

measurements in mm
Front view

