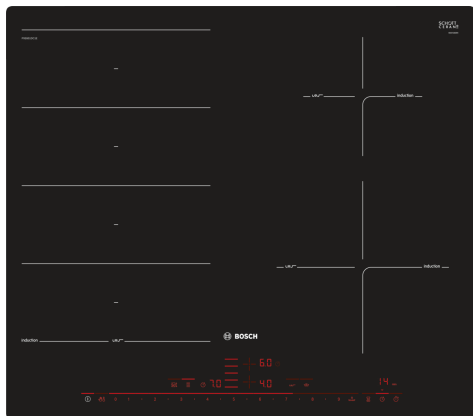


Serie 8, Flex induction kuhalna plošča, 60 cm, Črna, ploska vgradnja PXE601DC1E



Posebni dodatni pribor

HEZ32WA00 Brezžični termometer za hrano, HEZ390011 Posoda za FlexIndukcijo, HEZ390012 Dodatek za parno kuhanje za HEZ390011, HEZ390090 Vok za steklokeramične plošče, HEZ390210 Ponev Ø 15 cm, HEZ390512 Teppan Yaki, HEZ390522 Žar plošča, HEZ9ES100 :, HEZ9FE280 :, HEZ9FF010 Posoda za indukcijo, HEZ9FF030 Komplet posod za indukcijo, HEZ9FF040 Komplet posod za indukcijo, HEZ9SE040 Komplet posode za indukcijo 3+1, HEZ9SE060 Komplet posode za indukcijo 4+2, HEZ9TY010 Teppan Yaki, HZ390011 Ovalna posoda/pekač

- **DirectSelect Premium:** obsežen in intuitiven uporabniški vmesnik na dotik.
- **FlexInduction:** večja prilagodljivost za velike lonce in ponve na vaši kuhalni plošči.
- **PerfectFry:** za popolno praženje živil zahvaljujoč senzorskemu nadzoru s 5 stopnjami moči.
- **Ploska vgradnja v kamnito ali granitno delovno površino.**
- **MoveMode: avtomatska nastavitve ravni kuhanja omogoča hitro vrenje na sprednji in dušenje na zadnji kuhalni coni.**

Tehnični podatki

Vrsta izdelka:Kuhališče steklokeramika
Tip konstrukcije:Vgrajeni
Vir energije:Električna plošča
Število kuhališč:4
Širina: 572 mm
Dimenzije aparata: 56 x 572 x 512 mm
Mere embaliranega izdelka: 126 x 753 x 603 mm
Neto masa: 13.0 kg
Bruto masa: 15.3 kg
Signalizacija preostale toplote: ločeni
Lokacija kontrolne plošče: Spredaj
Osnovni material zunanje površine pečice: Steklokeramika
Barva površja: Črna
Dolžina priključnega kabla:110.0 cm
EAN koda:4242002915814
Napetost: 220-240 V
Frekvenca: 60; 50 Hz



Serie 8, Flex induction kuhalna plošča, 60 cm, Črna, ploska vgradnja PXE601DC1E

- Zahtevana velikost niše za vgradnjo (VxŠxD mm): 56 x 576 x 516
- 60 cm: dovolj prostora za 4 posode.

Prilagodljivost kuhališč

- FlexInduction kuhališče: Uporaba posode poljubne oblike ali velikosti kjer koli na 40 cm dolgem območju.
- Kuhališče spredaj levo: 240 mm, 190 mm, 2.2 kW (maks. moč 3.7 kW)
- Kuhališče zadaj levo: 240 mm, 190 mm, 2.2 kW (maks. moč 3.7 kW)
- Kuhališče zadaj desno: 145 mm, 1.4 kW (maks. moč 2.2 kW)
- Kuhališče spredaj desno: 210 mm, 2.2 kW (maks. moč 3.7 kW)

Priročna uporaba

- DirectSelect Premium: neposreden in preprost izbor zelenega kuhalnega polja, nivoja moči in dodatnih funkcij: Neposredno upravljanje moči prek dodatno osvetljene plošče na dotik (ko je izklopljena, se je ne vidi).
- 17 stopenj: Natančno nastavljanje toplote s 17 stopnjami moči (9 glavnih in 8 vmesnih stopenj).
- Cona za ohranjanje toplote Funkcija Keep warm: Ohranjanje tople posode z vnaprej nastavljenimi nizko stopnjo moči.
- Elektronska programska ura s funkcijo izklopa in opomnikom za vsako kuhališče
 - : izklop kuhališča po izteku nastavljenega časa (npr. za kuhanje jajc).
- Elektronska programska ura
 - : Vklon alarma po izteku nastavljenega časa (npr. za testenine).
 - Štetje časa kuhanja
 - : Prikaz poteklega časa od začetka časovnika (npr. za krompir).

Prihranek časa in učinkovitost

- PanBoost - PowerBoost funkcija za ponve: hitrejše segrevanje ponev kot pri najvišji standardni stopnji ob hkratni zaščiti premaza ponev.
- MoveMode (3 nivoji): preprosto višanje ali nižanje stopnje moči s premikanjem posode naprej oziroma nazaj.
- QuickStart funkcija: kuhalna plošča ob vklopu samodejno izbere kuhališče s posodo (ki je bila nanj postavljena, ko je bila plošča izklopljena).
- ReStart funkcija: v primeru nenamernega izklopa omogoča obnovitev vseh predhodnih nastavitev z vnovičnim vklopom kuhalne plošče v 4 sekundah.

Pomoč pri kuhanju

- FryingSensor s 5 nastavitvami temperature: s samodejnim uravnavanjem temperature, ki ga omogoča vgrajeno tipalo, preprečuje, da bi se jedi prismojile.

Design

- ploska vgradnja

Varnost

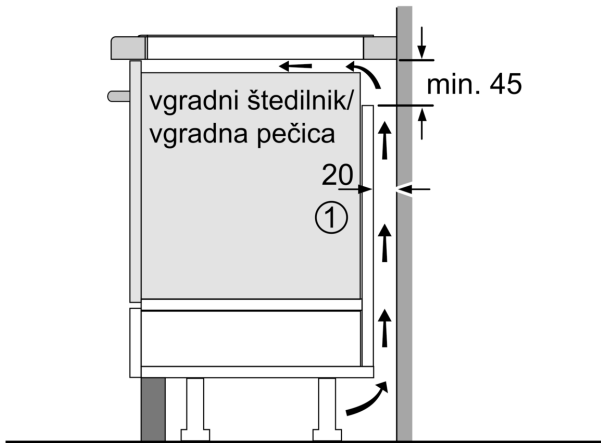
- Digitalni dvostopenjski indikator preostale toplote za vsako kuhališče: označuje, katera kuhališča so še vedno vroča oziroma topla.
- Otroška varnostna ključavnica: preprečuje nenameren vklop kuhalne plošče.
- Zaščita pri brisanju: brisanje prekipelih tekočin brez nenamernega spreminjanja nastavitev (blokiranje vseh gumbov na dotik za 30 sekund).

- Glavno stikalo: izklop vseh kuhališč z dotikom enega gumba.
- Varnostni izklop: zaradi varnosti se segrevanje brez posredovanja ustavi po vnaprej določenem času (prilagodljivo).
- Prikaz porabe energije: prikazuje porabo elektrike za zadnji kuharski postopek.

Namestitev

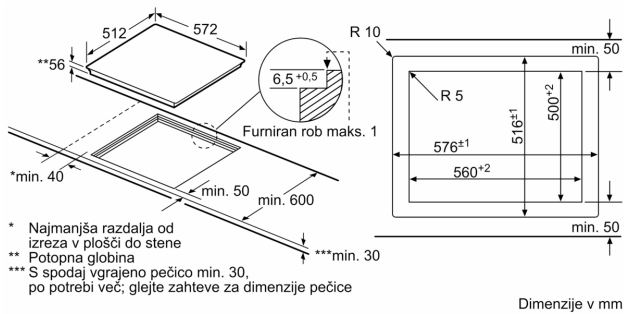
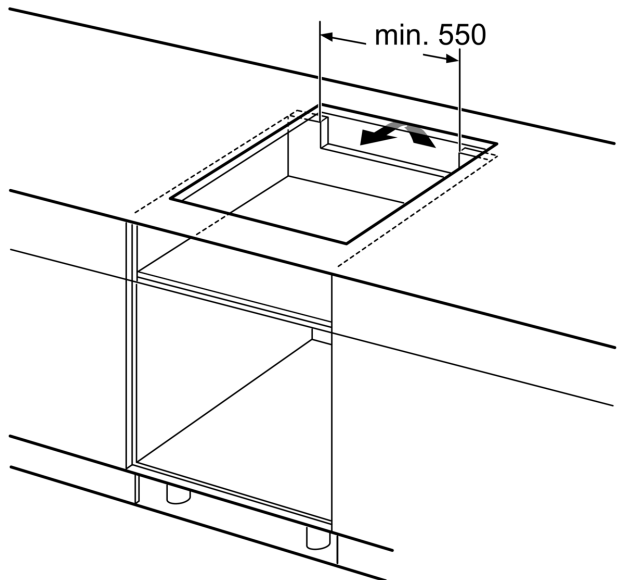
- Dimenzije aparata (VxŠxG mm): 56 x 572 x 512
- Min. debelina delovne površine: 16 mm
- Priključna moč: 7.4 kW

Serie 8, Flex induction kuhalna plošča, 60 cm, Črna, ploska vgradnja PXE601DC1E

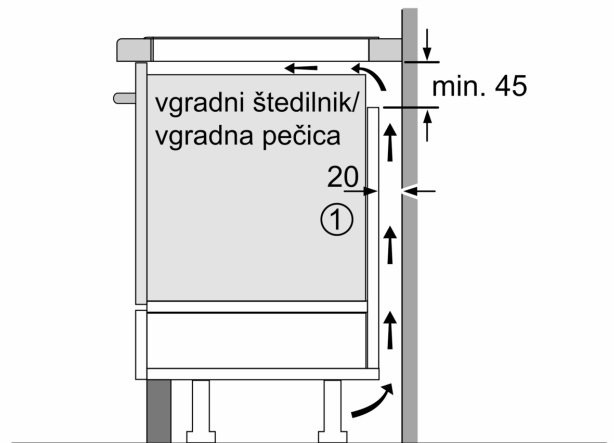


① Predvideti je treba prezračevalno režo

Dimenzije v mm

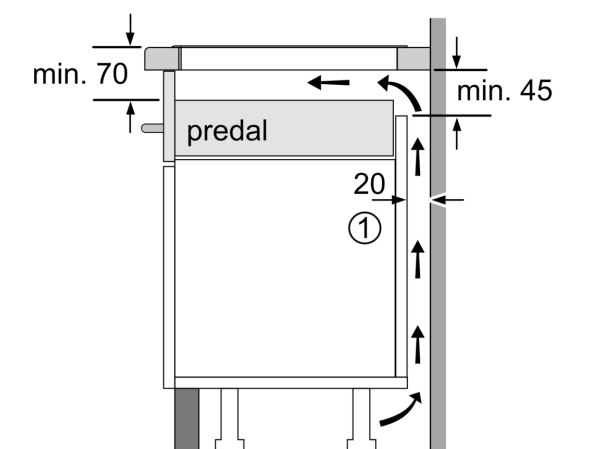


* Najmanjša razdalja od izreza v plošči do stene
 ** Potopna globina
 *** S spodaj vgrajeno pečico min. 30, po potrebi več; glejte zahteve za dimenzije pečice



① Predvideti je treba prezračevalno režo

Dimenzije v mm



①
Predvideti je treba
prezračevalno režo.

Dimenzije v mm