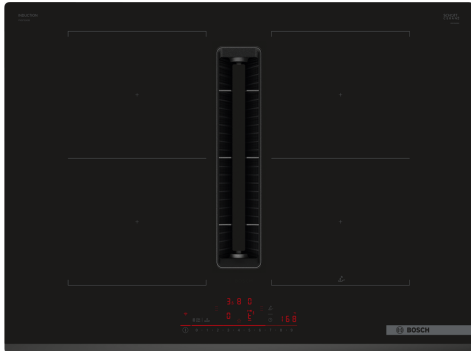


## Serie 6, Indukcijska kuhalna plošča z integrirano napo, 70 cm, površinska montaža brez okvirja PVQ731H26E


**B**


1 x Filter za odstranj.vonjav Clean Air Plus

HEZ32WA00 Brezžični termometer za hrano, HEZ390090 Vok za steklokeramične plošče, HEZ9ES100 :, HEZ9FE280 :, HEZ9SE030 Komplet posode za indukcijo 2+1, HEZ9SE040 Komplet posode za indukcijo 3+1, HEZ9SE060 Komplet posode za indukcijo 4+2, HEZ9VDKE1 Set za odvod zraka S-koleno (60cm), HEZ9VDKR0 Set za recirkulacijo L-koleno (70cm), HEZ9VDKR1 Set za recirkulacijo S-koleno (60cm), HEZ9VDKR2 Set za recirkulacijo, HEZ9VDSB1 90° ploščato vodoravno pravokotno koleno, HEZ9VDSB2 90° ploščato pravok. navp. koleno L, HEZ9VDSB3 90° ploščato pravok. navp. koleno M, HEZ9VDSB4 90° ploščato pravok. navp. koleno S, HEZ9VDSI0 Adapter okroglo ploščato 150mm, HEZ9VDSI1 Konektor raven / okrogel z integriranim, HEZ9VDSM1 Ravna cev 500mm, HEZ9VDSM2 Ravna cev 1000mm, HEZ9VDSS1 Spojnik (ženski), HEZ9VDSS2 Fleksibilen spojnik (ženski), HEZ9VEDU0 Akustični filter, HEZ9VRRCR1 Clean Air Plus filter za recirkulacijo, HEZ9VRPD0 Osnovni set za recirk. z delnim odvodom, HEZ9VRPD1 Difuzor, HEZ9VRUD0 Set za recirk. Plug & Play brez odvoda

## Indukcijska kuhalna plošča z integrirano napo združuje dva aparata v enega za popolne rezultate kuhanja.

- **Kuhalna plošča z integrirano napo:** odstrani paro in vonjave kuhanja neposredno pri viru.
- **DirectSelect:** neposredna in preprosta izbira zelenega kuhališča, moči in dodatnih funkcij.
- **CombiZone:** več prilagodljivosti s kombiniranjem dveh kuhališč z enakomerno porazdelitvijo toplote, na primer za pekač in podobne posode.
- **Funkcija AutoOn:** samodejno odvaja paro, ko se vaša kuhalna plošča segreje.
- **PerfectFry Plus:** poslovite se od skrbi, da bi se vam kaj zažgalo.

Vrsta izdelka: .....Kuhališče steklokeramika  
 Tip konstrukcije: .....Vgrajeni  
 Vir energije: .....Električna plošča  
 Dimenzije niše (VxŠxG): ..... 223 x 560-560 x 490-490 mm  
 Širina: ..... 710 mm  
 Dimenzije aparata: ..... 223 x 710 x 522 mm  
 Mere embalaranega izdelka: .....430 x 950 x 660 mm  
 Neto masa: ..... 23.4 kg  
 Bruto masa: ..... 29.8 kg  
 Signalizacija preostale toplote: ..... ločeni  
 Lokacija kontrolne plošče: ..... Spredaj  
 Osnovni material zunanje površine pečice: ..... Steklokeramika  
 Barva površja: ..... Črna  
 Dolžina priključnega kabla: ..... 110.0 cm  
 Zatesnjeni gorilniki: ..... Ne  
 Power Boost: ..... Vsa kuhališča  
 Moč 2. grelnega elementa (kW): ..... 3.6 kW  
 Število različnih hitrosti: .....9 stopenj + 2 intenzivni stopnji  
 Maks. zmogljivost pri odzračevanju, najvišja normalna stopnja: ... 500 m<sup>3</sup>/h  
 Maks. zmogljivost pri recirkulaciji, intenzivna stopnja: ..... 595.0 m<sup>3</sup>/h  
 Maks. zmogljivost pri recirkulaciji, najvišja normalna stopnja: ..... 487 m<sup>3</sup>/h  
 Maks. zmogljivost pri odzračevanju, intenzivna stopnja: .....622 m<sup>3</sup>/h  
 Glasnost: ..... 69 dB(A) re 1 pW  
 Ogljeni filter: ..... Ne  
 Napetost: ..... 220-240/380-415 V  
 Frekvenca: .....50-60 Hz  
 Vključena oprema: ..... 1 x Filter za odstranj.vonjav Clean Air Plus  
 Izklop z zakasnitvijo: .....30R\_12E min



## Serie 6, Indukcijska kuhalna plošča z integrirano napo, 70 cm, površinska montaža brez okvirja PVQ731H26E

### Indukcijska kuhalna plošča z integrirano napo združuje dva aparata v enega za popolne rezultate kuhanja.

- 70 cm: dovolj prostora za 4 posode.

#### Prilagodljivost kuhališč

- 2 Combi coni
- : več prilagodljivosti s kombiniranjem dveh kuhališč z enakomerno porazdelitvijo toplote
- Kuhališče spredaj levo: 190 mm, 210 mm, 2,5 kW (maks. moč 3.7 kW)
- Kuhališče zadaj levo: 190 mm, 210 mm, 2,5 kW (maks. moč 3.7 kW)
- Kuhališče zadaj desno: 190 mm, 210 mm, 2,5 kW (maks. moč 3.7 kW)
- Kuhališče spredaj desno: 190 mm, 210 mm, 2,5 kW (maks. moč 3.7 kW)

#### Priložna uporaba

- DirectSelect+: nadzorujte moč z vgrajeno vrstico na dotik.
- Gumb za priljubljene: neposreden dostop do priljubljenih funkcij z nastavljenim gumbom (na voljo s povezanim računom Home Connect).
- 17 stopenj: Natančno nastavljanje toplote s 17 stopnjami moči (9 glavnih in 8 vmesnih stopenj).
- Timer za izklop: Izklop kuhališča po izteku nastavljenega časa (npr. za kuhanje jajc).
- alternative: vklop alarma po izteku nastavljenega časa (npr. za testenine).
- Glasnost zvoka, ki se prilagaja osebnim željam in potrebam.

#### Prihranek časa in učinkovitost

- PowerBoost funkcija za vsa kuhališča
- : Omogoča hitrejšo zavretje vode po zaslugi 50 % več energije kot pri najvišji standardni stopnji.
- QuickStart funkcija: kuhalna plošča ob vklopu samodejno izbere kuhališče s posodo (ki je bila nanj postavljena, ko je bila plošča izklopljena).
- ReStart funkcija: v primeru nenamerne izklopa omogoča obnovitev vseh predhodnih nastavitvev z vnovičnim vklopom kuhalne plošče v 4 sekundah.

#### Pomoč pri kuhanju

- PerfectFry Plus: s samodejnim uravnavanjem temperature, ki ga omogoča vgrajeno tipalo, preprečuje, da bi se jedi prismojile.
- Asistent pri pomivanju: s pomočjo aplikacije Home Connect enostavno izberite ustrezno nastavitvev temperature za določeno posodo.

#### Povezljivost

- Home Connect funkcija (WLAN) - samo v državah, kjer je na voljo storitev Home Connect: tudi, ko ste zdoma, lahko z aplikacijo Home Connect preverite, če je kuhalna plošča vklopljena, oziroma pobrska po receptih ali dodatnih funkcijah.
- Smart home trigger, prek gumba Priljubljeno (na voljo s povezanim računom za Home Connect): odprite pametno veselje iz svoje nape (potrebna je partnerska storitev).

- Naprava, ki jo je mogoče posodobiti (na voljo s povezanim računom Home Connect): naj bo naprava vedno posodobljena z najnovejšim stanjem programske opreme.

#### Design

- Brušen rob spredaj

#### Varnost

- Digitalni dvostopenjski indikator preostale toplote za vsako kuhališče: označuje, katera kuhališča so še vedno vroča oziroma topla.
- Otroška varnostna ključavnica: preprečuje nenameren vklop kuhalne plošče.
- Glavno stikalo: izklop vseh kuhališč z dotikom enega gumba.
- Varnostni izklop: zaradi varnosti se segrevanje brez posredovanja ustavi po vnaprej določenem času (prilagodljivo).

#### Namestitvev

- Dimenzije aparata (VxŠxG mm): 223 x 710 x 522
- Dimenzije niše (VxŠxG mm) : 223 x 560 x (490 - 490)
- Min. debelina delovne površine: 16 mm
- Priključna moč: 7.4 kW
- PowerManagement funkcija: po potrebi omejite maksimalno moč (odvisno od varovalnega sistema v električni napeljavi).
- Dolžina kabla: 1.1 m, Priključni kabel priložen

#### Dodatni pribor

- Filter za odstranjanje vonjav Clean Air Plus, N\*\*0155 priložen
- Montaža možna tudi v izrez v pultu 60 cm

#### Indukcijska kuhalna plošča z integrirano napo

- Indukcijska plošča s popolnoma integrirano visoko zmogljivo napo
- Primerna za sisteme z odvajanjem ali s kroženjem zraka (vključno z različnimi načini programske opreme). Kuhalna plošča vključuje dodatni pribor za konfiguracijo kroženja zraka brez odvajanja, vključno s štirimi filtri cleanAir in teleskopskim drsnim elementom. Na voljo je tudi dodatni pribor za druge tipe konfiguracij. Podrobnosti najdete v opombah za načrtovanje.
- Estetsko integriran dizajn za dovajanje zraka, ki se povsem zlije s površino, s toplotno odpornim steklokeramičnim elementom za prosto gibanje in postavljanje posode.
- - avtomatski vklop prezračevalnega sistema med uporabo kuhalne plošče
- -avtomatska zakasnitev izklopa po kuhanju za odpravljanje vonjav po kuhanju (pri specifični stopnji delovanja ventilatorja z nizko stopnjo hrupa, 12 minut pri sistemih z odvajanjem zraka in 30 minut pri sistemih s kroženjem zraka, se lahko izklopi ročno)
- Visoka učinkovitost, ventilator z nizko stopnjo hrupa z energijsko učinkovito tehnologijo BLDC. Visoke stopnje odvajanja pri zelo nizki stopnji hrupa s prijetnimi frekvencami, kar omogoča psihoakustično in aerodinamično optimiziran vmesnik s priloženim, nevidnim ventilatorjem. Visoka odpornost na padec pritiska pri daljših in bolj kompleksnih odvodnih ceveh/kanalih.
- Maščobni filter in enota za zbiranje tekočine, ki sta enostavno snemljiva in omogočata enostavno čiščenje:
- - priročno snemanje enote z eno roko s pomočjo steklokeramičnega ročaja. - Integrirani visokokakovostni maščobni filtri iz nerjavečega jekla z 12-imi sloji filtriranja in enim vrhnjim črnim slojem za povečano estetsko dovršenost. 94 %odstotna učinkovitost filtriranja maščobe.
- - Vsi deli enote omogočajo enostavno čiščenje, so primerni za pomivanje v pomivalnem stroju in odporni na toploto - (Zgornji) zbirnik tekočine z kapaciteto 200 ml za običajna nenamerna razlitja in zbiranje kondenzata, ki nastane pri kuhanju. - Zmogljiv sistem odvajanja razlite tekočine, ki presega 200 ml. - Zaščitni zbirnik

- tekočine z dodatno zmogljivostjo 700 ml za resnejše nenamerne pripetljaje. Primeren za pomivanje v pomivalnem stroju. Enostavno dostopen in snemljiv s spodnje strani. - Skupna zmogljivost zajemanja 900 ml (200 ml +700 ml). - Vodoodporen prezračevalni sistem
- priročno snemanje enote z eno roko s pomočjo steklokeramičnega ročaja.
  - integrirani visokokakovostni maščobni filtri iz nerjavečega jekla z 12-imi sloji filtriranja in enim vrhnjim črnim slojem za povečano estetsko dovršenost. 94 % učinkovitost filtriranja maščobe
  - vsi deli enote omogočajo enostavno čiščenje, so primerni za pomivanje v pomivalnem stroju in odporni na toploto.
  - (Zgornji) zbirnik tekočine z kapaciteto 200 ml za običajna nenamerna razlitja in zbiranje kondenzata, ki nastane pri kuhanju.
  - Zmogljiv sistem odvajanja razlite tekočine, ki presega 200 ml.
  - Zaščitni zbirnik tekočine z dodatno zmogljivostjo 700 ml za resnejše nenamerne pripetljaje. Primeren za pomivanje v pomivalnem stroju. Enostavno dostopen in snemljiv s spodnje strani.
  - Skupna zmogljivost zajemanja 900 ml (200 ml +700 ml).
  - Vodoodporen prezračevalni sistem.
  - Učinkovitost sistema prezračevanja:
  - učinkovitost odvajanja pri sistemih z odvajanjem zraka (v skladu s standardom EN 61591): min. običajna nastavitvev154 m3/h , maks. običajna nastavitvev 500 m3/h, maks. običajna nastavitvev 622 m3/h.
  - učinkovitost odvajanja pri sistemih s kroženjem zraka (v skladu s standardom EN 61591): min. običajna nastavitvev117 m3/h , maks. običajna nastavitvev 487 m3/h , maks. nastavitvev Boost-/Intensive 595 m3/h.
  - stopnja hrupa pri sistemih z odvajanjem zraka (stopnja zvoka v skladu s standardom EN 60704-3): min. običajna nastavitvev42 dB re 1 pW, maks. običajna nastavitvev 69 dB re 1 pW, maks. nastavitvev Boost-/Intensive 74 dB re 1 pW.
  - stopnja hrupa pri sistemih s kroženjem zraka (stopnja zvoka v skladu s standardom EN 60704-3): min. običajna nastavitvev41 dB re 1 pW, maks. običajna nastavitvev 68 dB re 1 pW, maks. nastavitvev Boost-/Intensive 72 dB re 1 pW.
  - 94 %odstotna učinkovitost filtriranja maščobe (v skladu s standardom EN 61591).
  - učinkovitost odvajanja pri sistemih z odvajanjem zraka (v skladu s standardom EN 61591): min. običajna nastavitvev 154 m3/h , maks. običajna nastavitvev500 m3/h , maks. nastavitvev Boost-/Intensive 622 m3/h .
  - učinkovitost odvajanja pri sistemih s kroženjem zraka (v skladu s standardom EN 61591): min. običajna nastavitvev 117 m3/h , maks. običajna nastavitvev 487 m3/h , maks. nastavitvev Boost-/Intensive 595 m3/h.
  - stopnja hrupa pri sistemih z odvajanjem zraka (stopnja zvoka v skladu s standardom EN 60704-3): min. običajna nastavitvev 42 dB re 1 pW, maks. običajna nastavitvev 69 dB re 1 pW, maks. nastavitvev Boost-/Intensive 74 dB re 1 pW.
  - stopnja hrupa pri sistemih s kroženjem zraka (stopnja zvoka v skladu s standardom EN 60704-3): min. običajna nastavitvev 41 dB re 1 pW, maks. običajna nastavitvev 68 dB re 1 pW, maks. nastavitvev Boost-/Intensive 72 dB re 1 pW.
  - 94 % učinkovitost filtriranja maščobe (v skladu s standardom EN 61591).
  - Podatki o porabi in energetski učinkovitosti (v skladu z Uredbo (EU) št. 65/2014):
  - Razred energijske učinkovitosti:B(v razponu energijske učinkovitosti od A+++ do D).
  - Učinkovitost pretoka zraka:A.
  - Povprečna poraba energije:57.

- Razred učinkovitosti filtriranja maščobe:B.
- Minimalna običajna nastavitvev in maksimalna običajna nastavitvev hrupa:42 dB & 69 dB .
- Razred energijske učinkovitosti: B (v razponu energijske učinkovitosti od A+++ do D).
- Učinkovitost pretoka zraka: A .
- Razred učinkovitosti filtriranja maščobe: B .
- Minimalna običajna nastavitvev in maksimalna običajna nastavitvev hrupa: 42 dB & 69 dB .
- 2 x 2 komplet neposredno integriranih in visokozmogljivih filtrov cleanAir za odpravljanje vonjav (pri sistemih s kroženjem zraka).
- Optimizirana učinkovitost preprečevanja vonjav pri kuhanju živil s kompleksnimi molekulami vonja (npr. ribe). - Velika filtrirna površina z visoko zmogljivostjo preprečevanja vonjav. - Življenjska doba znaša 360 ur kuhanja (ne-regenerativen). - Filtri z nizko stopnjo hrupa z optimizirano psihoakustiko. - Enostaven dostop in enostavno snemanje z zgornje strani - Obvestila o nasičenosti filtra cleanAir za preprečevanje vonjav prek uporabniškega vmesnika in prek aplikacije Home Connect s priročno možnostjo ponovnega naročanja (nov komplet filtriranja cleanAir HEZ9VRCR0). Za sisteme z odvajanjem zraka: 2 x 2 komplet neposredno integriranih in visokozmogljivih akustičnih filtrov za znatno znižanje hrupa in izboljšano psihoakustiko.
- Optimizirana učinkovitost preprečevanja vonjav pri kuhanju živil s kompleksnimi molekulami vonja (npr. ribe).
- Velika filtrirna površina z visoko zmogljivostjo preprečevanja vonjav.
- Funkcija proti cvetnemu prahu: filter zadrži izjemno veliko količino cvetnega prahu v zraku in deaktivira zadržane alergene.
- Življenjska doba znaša 360 ur kuhanja (ne-regenerativen).
- Filtri z nizko stopnjo hrupa z optimizirano psihoakustiko.
- Enostaven dostop in enostavno snemanje z zgornje strani
- Komplet dodatnih filtrov cleanAir HEZ9VRCR0.
- Za sisteme z odvajanjem zraka: 2 x 2 komplet neposredno integriranih in visokozmogljivih akustičnih filtrov za znatno znižanje hrupa in izboljšano psihoakustiko.

#### Opomba glede načrtovanja in nameščanja

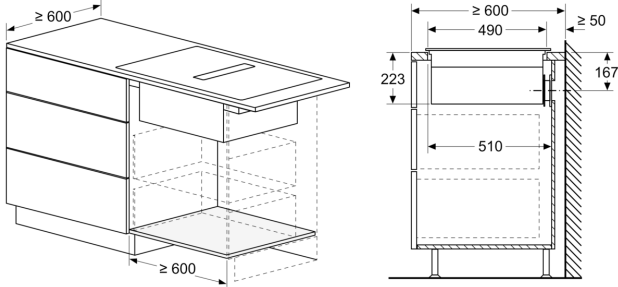
- Primerno za konfiguracijo z odvajanjem ali s kroženjem zraka, in sicer na štiri različne načine (kroženje zraka brez odvajanja, z delnim ali popolnim odvajanjem oziroma popolno odzračevanje). Kuhalna plošča vključuje dodatni pribor za konfiguracijo kroženja zraka brez odvajanja, vključno s štirimi filtri cleanAir in teleskopskim drsnim elementom. Priložen dodatni pribor omogoča enostavno in hitro namestitev ter montažo v vseh delovnih površinah globine  $\geq 60$  cm. Za druge tipe namestitve priporočamo enega od naslednjih kompletov dodatnega pribora:
- HEZ9VDKR1 za kroženje zraka z delnim odvajanjem v delovnih površinah globine  $\geq 60$  cm in do 960 mm višine. HEZ9VDKR0 za kroženje zraka z delnim odvajanjem v delovnih površinah globine  $\geq 70$  cm in do 960 mm višine.
- osnovni komplet HEZ9VDKE1 za odzračevanje v delovnih površinah globine  $\geq 60$  cm.
- Na voljo je različen dodatni pribor za popolno odvajanje zraka ali za druge tipe sistemov kroženja zraka po meri.
- Predlogi za načrtovanje:
- Namestitev je možna v konfiguraciji z otokom ali v steno usmerjeni konfiguraciji.
- Proizvod je skladen s preizkusom z igličastim plamenom (po IEC 60695-11-5) in razredom vnetljivosti V2 (po UL94).
- Najvišja globina je 223 mm pod steklom pri aparatih, nameščenih na delovni površini, in 227 mm pri plosko vgrajenih aparatih.
- Aparat mora biti prosto dostopen s spodnje strani (tj. za dostop

do spodnjega zbiralnika tekočine).

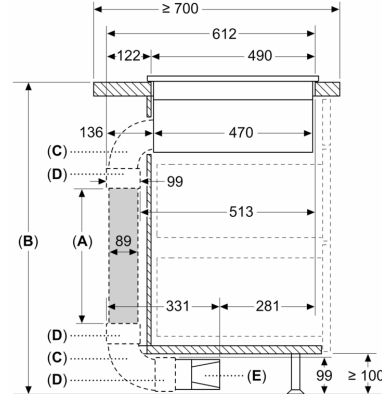
- - Pod kuhalno ploščo z vgrajenim dvžnim prezračevalnim sistemom ni treba namestiti vmesnega dna. Predali in/ali police v talni enoti morajo biti snemljivi. Zadnjo ploščo talne enote se lahko ohrani - potreben je le izrez za izpust zraka (položaj in velikost sta navedena v navodilih za namestitve).
- - Pri konfiguraciji s kroženjem zraka brez odvajanja je treba za zadnjo ploščo povišja zagotoviti navpično odprtino minimalno 25 mm dolžine. Priporočilo za idealno učinkovitost delovanja je 50 mm.
- - Minimalna debelina delovne površine znaša 16 mm za aparate s standardnim sistemom montaže, nameščene na delovni površini ali plosko vgrajene v površino. Namestitve na še tanjše delovne površine je možna tudi z rezervnim delom: vsebina 626792.
- - Skupna teža aparata je 26 kg - nosilnost in stabilnost, predvsem pri zelo tankih delovnih površinah, je treba okrepiti z ustreznimi podkonstrukcijami. Upoštevati je treba skupno težo aparata in specifikacije strukturne celovitosti proizvajalca delovne površine.
- - Pri namestitvi s kroženjem zraka z delnim odvajanjem ali brez odvajanja je treba v območju podnožja zagotoviti odprtino za protitok  $\geq 400 \text{ cm}^2$ . Odprtino je mogoče zagotoviti z odvodnimi rešetkami, lamelnimi rešetkami ali nekoliko skrajšanim podnožjem, odvisno od izbire, ki jo ponuja proizvajalec kuhinjskega povišja.
- - Do odvoda zraka na zadnji strani aparata lahko neposredno dostopate z moškimi ploskimi zračnimi elementi (DN 150).
- - Ventilator, odporen na padec pritiska, omogoča daljše in bolj kompleksne odvodne sisteme do 8 m s tremi 90 ° koleni, pri čemer ohranja zadostno stopnjo učinkovitosti.
- - Pri namestitvi plošče z integrirano napo za odvajanje zraka in kamina s prezračevanjem prek dimnika mora biti napajalni vod aparata opremljen z ustreznim varnostnim stikalom. To ni potrebno pri sistemih kroženja zraka.
- - Pri sistemih z odvajanjem zraka je treba namestiti enostranski ventil (ali protipovratni ventil) z maksimalnim tlakom odpiranja 65Pa.

## Serie 6, Indukcijska kuhalna plošča z integrirano napo, 70 cm, površinska montaža brez okvirja PVQ731H26E

measurements in mm



Dimenzije v mm



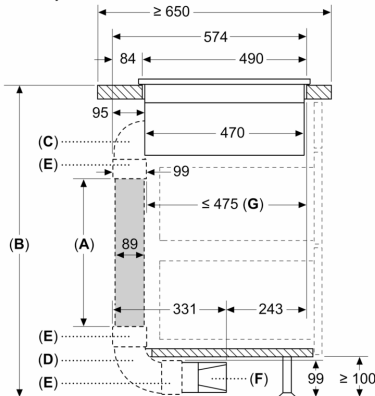
A: Dolžina cevi  
B: Višina kuhinje  
C: 90° koleno velikosti L  
D: Obojka  
E: Difuzor

Komplet kanalov je na voljo za delovne pulte globine  $\geq 700$  mm in do višine 960 mm

Inštalater mora izbrati dolžino cevi in jo po potrebi odrezati glede na višino kuhinje

A	B
500	$\leq 960$
1000	$> 960$

Dimenzije v mm

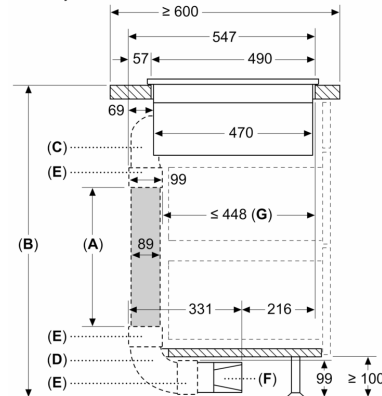


A: Dolžina cevi  
B: Višina kuhinje  
C: 90° koleno velikosti M  
D: 90° koleno velikosti L  
E: Obojka  
F: Difuzor  
G: Skrajšani predal

Inštalater mora izbrati dolžino cevi in jo po potrebi odrezati glede na višino kuhinje

A	B
500	$\leq 940$
1000	$> 940$

Dimenzije v mm



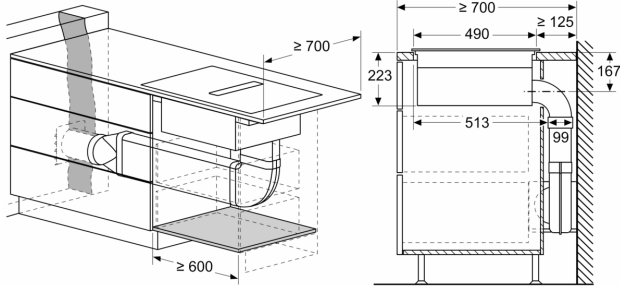
A: Dolžina cevi  
B: Višina kuhinje  
C: 90° koleno velikosti S  
D: 90° koleno velikosti L  
E: Obojka  
F: Difuzor  
G: Skrajšani predal

Komplet kanalov je na voljo za delovne pulte globine  $\geq 600$  mm in do višine 960 mm

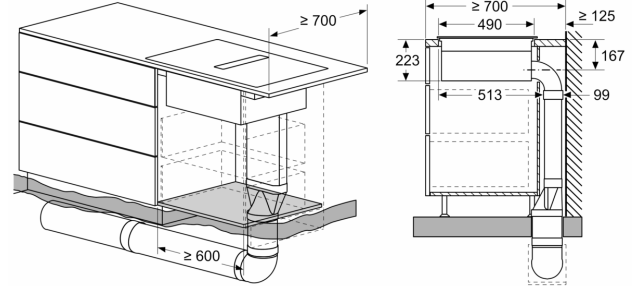
Inštalater mora izbrati dolžino cevi in jo po potrebi odrezati glede na višino kuhinje

A	B
500	$\leq 990$
1000	$> 990$

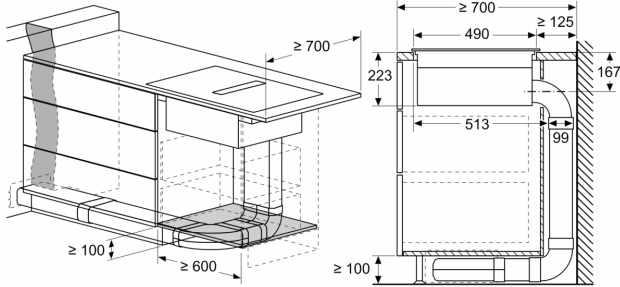
dimenzije v mm



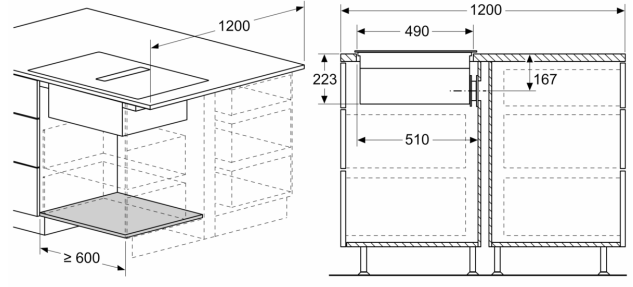
dimenzije v mm



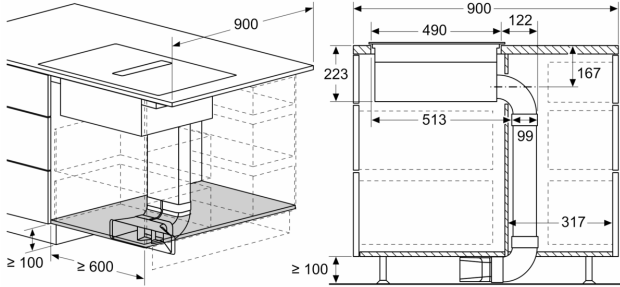
dimenzije v mm



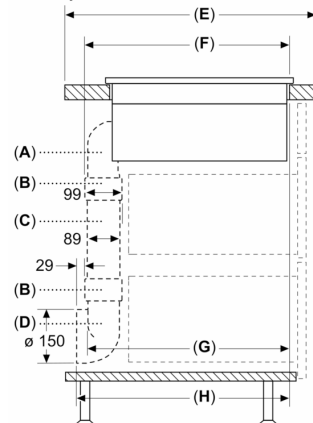
dimenzije v mm



dimenzije v mm

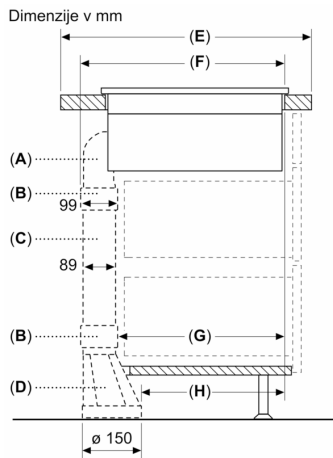


Dimenzije v mm



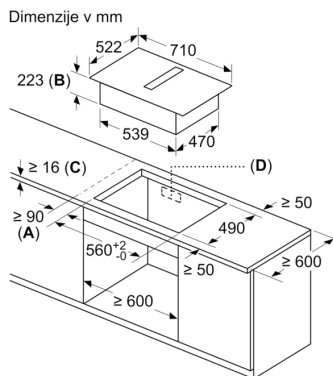
	E	F	G	H
Velikost S	≥ 600	547	545	579
Velikost M	≥ 650	574	569	603
Velikost L	≥ 700	612	609	643

- A:** 90° lok  
**B:** Obojka  
**C:** Ravna cev  
**D:** 90° adapter okrogel-ploščat



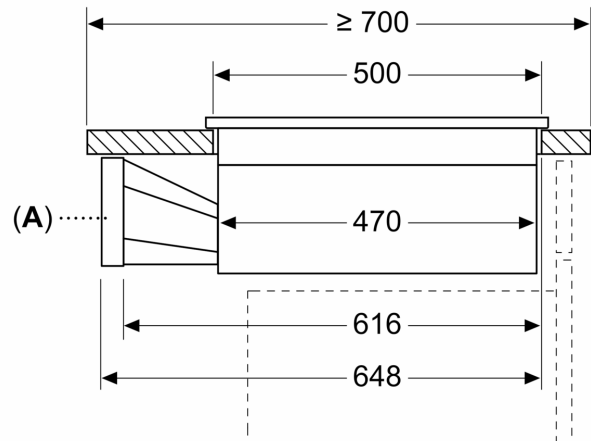
A	E	F	G	H
Velikost S	≥ 600	547	451	389
Velikost M	≥ 650	574	475	413
Velikost L	≥ 700	612	515	453

- A: 90° lok  
 B: Obojka  
 C: Ravna cev  
 D: Raven adapter okrogel-ploščat



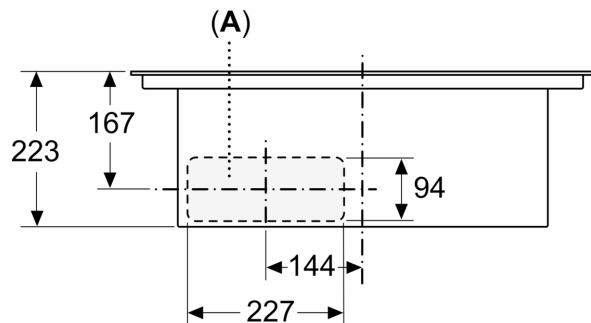
- A: Najmanjša razdalja od izreza v plošči do stene  
 B: Potopna globina  
 C: Delovna plošča, v katero boste vgradili kuhhalno ploščo, mora vzdržati bremena do pribl. 60 kg, po potrebi z ustrezno podkonstrukcijo.  
 D: V zadnji steni je treba predvideti izrez za napeljavo. Za točno velikost in položaj glejite posamezne risbe.

Dimenzije v mm



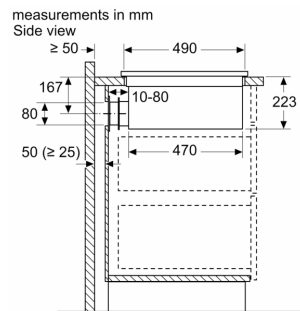
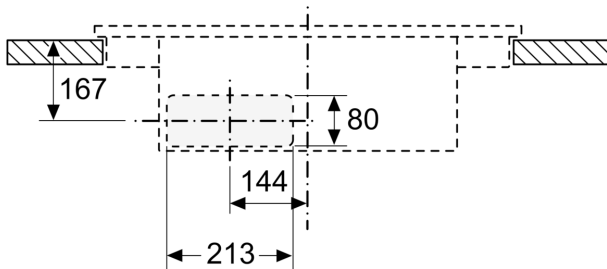
A: Adapter okrogel-ploščat

Dimenzije v mm  
 Pogled od spredaj



A: priključeno neposredno na hrbtni strani

Dimenzije v mm  
 Pogled od spredaj – izrez v pohoštro  
 za obtočni zrak brez kanala



When installing directly at outer walls that are non-insulated ( $\mu \geq 0.5 \text{ W/m}^2 \cdot \text{°C}$ ), we recommend to use partially or fully ducted recirculation configurations.

measurements in mm  
 Front view

