

Serie 6, Indukcijska kuhalna plošča z integrirano napo, 70 cm, površinska montaža brez okvirja PVQ731F15E



B



Dodatni pribor

1 x Filter za odstranj.vonjav Clean Air Plus

Posebni dodatni pribor

HEZ9ES100 :, HEZ9FE280 :, HEZ9SE030 Komplet posode za indukcijo 2+1, HEZ9SE040 Komplet posode za indukcijo 3+1, HEZ9SE060 Komplet posode za indukcijo 4+2, HEZ9VDKE1 Set za odvod zraka S-koleno (60cm), HEZ9VDKR0 Set za recirkulacijo L-koleno (70cm), HEZ9VDKR1 Set za recirkulacijo S-koleno (60cm), HEZ9VDKR2 Set za recirkulacijo, HEZ9VDSB1 90° ploščato vodoravno pravokotno koleno, HEZ9VDSB2 90° ploščato pravok. navp. koleno L, HEZ9VDSB3 90° ploščato pravok. navp. koleno M, HEZ9VDSB4 90° ploščato pravok. navp. koleno S, HEZ9VDSI0 Adapter okroglo ploščato 150mm, HEZ9VDSI1 Konektor raven / okrogel z integriranim, HEZ9VDSM1 Ravna cev 500mm, HEZ9VDSM2 Ravna cev 1000mm, HEZ9VDSS1 Spojnik (ženski), HEZ9VDSS2 Fleksibilen spojnik (ženski), HEZ9VEDU0 Akusticni filter, HEZ9VRCR0 Clean Air filter za recirkulacijo, HEZ9VRCR1 Clean Air Plus filter za recirkulacijo, HEZ9VRPD1 Difuzor

Indukcijska kuhalna plošča z integrirano napo združuje dva aparata v enega za popolne rezultate kuhanja.

- **DirectSelect:** neposreden in enostaven izbor želenega kuhališča, stopnje moči in dodatnih funkcij.
- **CombiZone:** več prilagodljivosti s kombiniranjem dveh kuhališč z enakomerno porazdelitvijo toplote, na primer za pekač in podobne posode.
- **Funkcija AutoOn:** samodejno odvaja paro, ko se vaša kuhalna plošča segreje.
- **Zaobljena oblika:** eleganten in privlačen dizajn z zaobljenim prednjim delom.
- **MoveMode:** avtomatska nastavitve stopenj kuhanja omogoča hitro vrenje na sprednjem in lahko vrenje na zadnjem kuhališču.

Tehnični podatki

Vrsta izdelka:Kuhališče steklokeramika
 Tip konstrukcije:Vgrajeni
 Vir energije:Električna plošča
 Dimenzije niše (VxŠxG): 223 x 560-560 x 490-490 mm
 Širina: 710 mm
 Dimenzije aparata: 223 x 710 x 522 mm
 Mere embalaranega izdelka:430 x 940 x 660 mm
 Neto masa: 23.6 kg
 Bruto masa: 30.0 kg
 Signalizacija preostale toplote: ločeni
 Lokacija kontrolne plošče: Spredaj
 Osnovni material zunanje površine pečice: Steklokeramika
 Barva površja:Črna
 Dolžina priključnega kabla:110.0 cm
 Zatesnjeni gorilniki: Ne
 Power Boost: Vs a kuhališča
 Moč 2. grelnega elementa (kW): 3.6 kW
 Število različnih hitrosti:9 stopenj + 2 intenzivni stopnji
 Maks. zmogljivost pri odzračevanju, najvišja normalna stopnja: ... 500 m³/h
 Maks. zmogljivost pri recirkulaciji, intenzivna stopnja: 595.0 m³/h
 Maks. zmogljivost pri recirkulaciji, najvišja normalna stopnja: 487 m³/h
 Maks. zmogljivost pri odzračevanju, intenzivna stopnja:622 m³/h
 Glasnost: 69 dB(A) re 1 pW
 Ogljeni filter: Ne
 Kroženje zraka:Izpuh/Recirkulacija (Dodatek je na voljo posebej)
 Napetost: 220-240/380-415 V
 Frekvenca:50-60 Hz
 Vključena oprema: 1 x Filter za odstranj.vonjav Clean Air Plus
 Izklop z zakasnitvijo: 30R_12E min



Serie 6, Indukcijska kuhalna plošča z integrirano napo, 70 cm, površinska montaža brez okvirja PVQ731F15E

Indukcijska kuhalna plošča z integrirano napo združuje dva aparata v enega za popolne rezultate kuhanja.

- 70 cm: dovolj prostora za 4 posode.

Prilagodljivost kuhališč

- 2 Combi coni
- : več prilagodljivosti s kombiniranjem dveh kuhališč z enakomerno porazdelitvijo toplote
- Kuhališče spredaj levo: 190 mm, 210 mm, 2.2 kW (maks. moč 3.7 kW)
- Kuhališče zadaj levo: 190 mm, 210 mm, 2.2 kW (maks. moč 3.7 kW)
- Kuhališče zadaj desno: 190 mm, 210 mm, 2.2 kW (maks. moč 3.7 kW)
- Kuhališče spredaj desno: 190 mm, 210 mm, 2.2 kW (maks. moč 3.7 kW)

Priročna uporaba

- DirectSelect: neposreden, preprost izbor zelenega kuhališča, stopnje moči in dodatnih funkcij: nadzorujte moč z vgrajeno vrstico na dotik.
- 17 stopenj: Natančno nastavljanje toplote s 17 stopnjami moči (9 glavnih in 8 vmesnih stopenj).
- Elektronska programska ura s funkcijo izklopa in opomnikom za vsako kuhališče
- : izklop kuhališča po izteku nastavljenega časa (npr. za kuhanje jajc).
- Elektronska programska ura
- : Vklp alarma po izteku nastavljenega časa (npr. za testenine).

Prihranek časa in učinkovitost

- PowerBoost funkcija za vsa kuhališča
- : Omogoča hitrejše zavretje vode po zaslugi 50 % več energije kot pri najvišji standardni stopnji.
- MoveMode (2 nivoja): preprosto višanje ali nižanje stopnje moči s premikanjem posode naprej oziroma nazaj.
- QuickStart funkcija: kuhalna plošča ob vklopu samodejno izbere kuhališče s posodo (ki je bila nanj postavljena, ko je bila plošča izklopljena).
- ReStart funkcija: v primeru nenamerne izklopa omogoča obnovitev vseh predhodnih nastavitev z vnovičnim vklopom kuhalne plošče v 4 sekundah.

Design

- Brušen rob spredaj

Varnost

- Digitalni dvostopenjski indikator preostale toplote za vsako kuhališče: označuje, katera kuhališča so še vedno vroča oziroma topla.
- Otroška varnostna ključavnica: preprečuje nenameren vklop kuhalne plošče.
- Zaščita pri brisanju: brisanje prekipelih tekočin brez nenamerne spreminjanja nastavitev (blokiranje vseh gumbov na dotik za 30 sekund).

- Glavno stikalo: izklop vseh kuhališč z dotikom enega gumba.
- Varnostni izklop: zaradi varnosti se segrevanje brez posredovanja ustavi po vnaprej določenem času (prilagodljivo).
- Prikaz porabe energije: prikazuje porabo elektrike za zadnji kuharski postopek.

Namestitvev

- Dimenzije aparata (VxŠxG mm): 223 x 710 x 522
- Dimenzije niše (VxŠxG mm) : 223 x 560 x (490 - 490)
- Min. debelina delovne površine: 16 mm
- Priključna moč: 7.4 kW
- PowerManagement funkcija: po potrebi omejite maksimalno moč (odvisno od varovalnega sistema v električni napeljavi).
- Montaža možna tudi v izrez v pultu 60 cm

Indukcijska kuhalna plošča z integrirano napo

- Indukcijska plošča s popolnoma integrirano visoko zmogljivo napo
- Primerna za sisteme z odvajanjem ali s kroženjem zraka (vključno z različnimi načini programske opreme). Kuhalna plošča vključuje dodatni pribor za konfiguracijo kroženja zraka brez odvajanja, vključno s štirimi filtri cleanAir in teleskopskim drsnim elementom. Na voljo je tudi dodatni pribor za druge tipe konfiguracij. Podrobnosti najdete v opombah za načrtovanje.
- Estetsko integriran dizajn za dovajanje zraka, ki se povsem zlije s površino, s toplotno odpornim steklokeramičnim elementom za prosto gibanje in postavljanje posode.
- Prezračevalni sistem z 9-imi elektronsko nadzorovanimi stopnjami moči ventilatorja in dvema stopnjama povečanja moči, Boost/Intensive (z avtomatsko vrnitvijo v prejšnje stanje), s katerimi upravljate prek uporabniškega vmesnika na dotik DirectSelect: neposreden, preprost izbor zelenega kuhališča, stopnje moči in dodatnih funkcij:
- - Avtomatski vklop prezračevalnega sistema med uporabo kuhalne plošče - Avtomatska zakasnitev izklopa po kuhanju za odpravljanje vonjav po kuhanju (pri specifični stopnji delovanja ventilatorja z nizko stopnjo hrupa, 12 minut pri sistemih z odvajanjem zraka in 30 minut pri sistemih s kroženjem zraka, se lahko izklopi ročno) - Povsem ročno upravljanje prek upravljalnega gumba DirectSelect: neposreden, preprost izbor zelenega kuhališča, stopnje moči in dodatnih funkcij.
- - avtomatski vklop prezračevalnega sistema med uporabo kuhalne plošče
- -avtomatska zakasnitev izklopa po kuhanju za odpravljanje vonjav po kuhanju (pri specifični stopnji delovanja ventilatorja z nizko stopnjo hrupa, 12 minut pri sistemih z odvajanjem zraka in 30 minut pri sistemih s kroženjem zraka, se lahko izklopi ročno)
- - povsem ročno upravljanje prek upravljalnega gumba DirectSelect: neposreden, preprost izbor zelenega kuhališča, stopnje moči in dodatnih funkcij.
- Visoka učinkovitost, ventilator z nizko stopnjo hrupa z energijsko učinkovito tehnologijo BLDC. Visoke stopnje odvajanja pri zelo nizki stopnji hrupa s prijetnimi frekvencami, kar omogoča psihoakustično in aerodinamično optimiziran vmesnik s priloženim, nevidnim ventilatorjem. Visoka odpornost na padec pritiska pri daljših in bolj kompleksnih odvodnih ceveh/kanalih.
- Maščobni filter in enota za zbiranje tekočine, ki sta enostavno snemljiva in omogočata enostavno čiščenje:
- - priročno snemanje enote z eno roko s pomočjo steklokeramičnega ročaja. - Integrirani visokokakovostni maščobni filtri iz nerjavečega jekla z 12-imi sloji filtriranja in enim vrhnjim črnim slojem za povečano estetsko dovršenost. 94 %odstotna učinkovitost filtriranja maščobe.
- - Vsi deli enote omogočajo enostavno čiščenje, so primerni za pomivanje v pomivalnem stroju in odporni na toploto - (Zgornji)

- zbirnik tekočine z kapaciteto 200 ml za običajna nenamerna razlitja in zbiranje kondenzata, ki nastane pri kuhanju. - Zmogljiv sistem odvajanja razlite tekočine, ki presega 200 ml. - Zaščitni zbirnik tekočine z dodatno zmogljivostjo 700 ml za resnejše nenamerne pripetljaje. Primeren za pomivanje v pomivalnem stroju. Enostavno dostopen in snemljiv s spodnje strani. - Skupna zmogljivost zajemanja 900 ml (200 ml +700 ml). - Vodoodporen prezračevalni sistem
- priročno snemanje enote z eno roko s pomočjo steklokeramičnega ročaja.
- integrirani visokokakovostni maščobni filtri iz nerjavečega jekla z 12-imi sloji filtriranja in enim vrhnjim črnim slojem za povečano estetsko dovršenost. 94 % učinkovitost filtriranja maščobe
- vsi deli enote omogočajo enostavno čiščenje, so primerni za pomivanje v pomivalnem stroju in odporni na toploto.
- (Zgornji) zbirnik tekočine z kapaciteto 200 ml za običajna nenamerna razlitja in zbiranje kondenzata, ki nastane pri kuhanju.
- Zmogljiv sistem odvajanja razlite tekočine, ki presega 200 ml.
- Zaščitni zbirnik tekočine z dodatno zmogljivostjo 700 ml za resnejše nenamerne pripetljaje. Primeren za pomivanje v pomivalnem stroju. Enostavno dostopen in snemljiv s spodnje strani.
- Skupna zmogljivost zajemanja 900 ml (200 ml +700 ml).
- Vodoodporen prezračevalni sistem.
- Učinkovitost sistema prezračevanja:
- učinkovitost odvajanja pri sistemih z odvajanjem zraka (v skladu s standardom EN 61591): min. običajna nastavev154 m3/h , maks. običajna nastavev 500 m3/h, maks. običajna nastavev 622 m3/h.
- učinkovitost odvajanja pri sistemih s kroženjem zraka (v skladu s standardom EN 61591): min. običajna nastavev117 m3/h , maks. običajna nastavev 487 m3/h , maks. nastavev Boost-/Intensive 595 m3/h.
- stopnja hrupa pri sistemih z odvajanjem zraka (stopnja zvoka v skladu s standardom EN 60704-3): min. običajna nastavev42 dB re 1 pW, maks. običajna nastavev 69 dB re 1 pW, maks. nastavev Boost-/Intensive 74 dB re 1 pW.
- stopnja hrupa pri sistemih s kroženjem zraka (stopnja zvoka v skladu s standardom EN 60704-3): min. običajna nastavev41 dB re 1 pW, maks. običajna nastavev 68 dB re 1 pW, maks. nastavev Boost-/Intensive 72 dB re 1 pW.
- 94 %odstotna učinkovitost filtriranja maščobe (v skladu s standardom EN 61591).
- učinkovitost odvajanja pri sistemih z odvajanjem zraka (v skladu s standardom EN 61591): min. običajna nastavev 154 m3/h , maks. običajna nastavev500 m3/h , maks. nastavev Boost-/Intensive 622 m3/h .
- učinkovitost odvajanja pri sistemih s kroženjem zraka (v skladu s standardom EN 61591): min. običajna nastavev 117 m3/h , maks. običajna nastavev 487 m3/h , maks. nastavev Boost-/Intensive 595 m3/h.
- stopnja hrupa pri sistemih z odvajanjem zraka (stopnja zvoka v skladu s standardom EN 60704-3): min. običajna nastavev 42 dB re 1 pW, maks. običajna nastavev 69 dB re 1 pW, maks. nastavev Boost-/Intensive 74 dB re 1 pW.
- stopnja hrupa pri sistemih s kroženjem zraka (stopnja zvoka v skladu s standardom EN 60704-3): min. običajna nastavev 41 dB re 1 pW, maks. običajna nastavev 68 dB re 1 pW, maks. nastavev Boost-/Intensive 72 dB re 1 pW.
- 94 % učinkovitost filtriranja maščobe (v skladu s standardom EN 61591).
- Podatki o porabi in energetski učinkovitosti (v skladu z Uredbo (EU) št. 65/2014):
- Razred energijske učinkovitosti:B(v razponu energijske

- učinkovitosti od A+++ do D).
- Učinkovitost pretoka zraka:A.
- Povprečna poraba energije:57.
- Razred učinkovitosti filtriranja maščobe:B.
- Minimalna običajna nastavev in maksimalna običajna nastavev hrupa:42 dB & 69 dB .
- Razred energijske učinkovitosti: B (v razponu energijske učinkovitosti od A+++ do D).
- Učinkovitost pretoka zraka: A .
- Povprečna poraba energije:: 57 .
- Razred učinkovitosti filtriranja maščobe: B .
- Minimalna običajna nastavev in maksimalna običajna nastavev hrupa: 42 dB & 69 dB .
- Optimizirana učinkovitost preprečevanja vonjav pri kuhanju živil s kompleksnimi molekulami vonja (npr. ribe).
- Velika filtrirna površina z visoko zmogljivostjo preprečevanja vonjav.
- Življenjska doba znaša 360 ur kuhanja (ne-regenerativen).
- Filtri z nizko stopnjo hrupa z optimizirani psihoakustiko.
- Enostaven dostop in enostavno snemanje z zgornje strani
- Komplet dodatnih filtrov cleanAir HEZ9VRCRO.
- Za sisteme z odvajanjem zraka: 2 x 2 komplet neposredno integriranih in visokozmogljivih akustičnih filtrov za znatno znižanje hrupa in izboljšano psihoakustiko.

Opomba glede načrtovanja in nameščanja

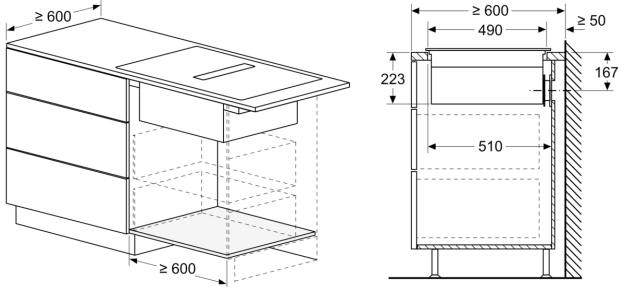
- Primerno za konfiguracijo z odvajanjem ali s kroženjem zraka, in sicer na štiri različne načine (kroženje zraka brez odvajanja, z delnim ali popolnim odvajanjem oziroma popolno odzračevanje). Kuhalna plošča vključuje dodatni pribor za konfiguracijo kroženja zraka brez odvajanja, vključno s štirimi filtri cleanAir in teleskopskim drsnim elementom. Priložen dodatni pribor omogoča enostavno in hitro namestitve ter montažo v vseh delovnih površinah globine ≥ 60 cm. Za druge tipe namestitve pripravimo enega od naslednjih kompletov dodatnega pribora:
- HEZ9VDKR1 za kroženje zraka z delnim odvajanjem v delovnih površinah globine ≥ 60 cm in do 960 mm višine. HEZ9VDKR0 za kroženje zraka z delnim odvajanjem v delovnih površinah globine ≥ 70 cm in do 960 mm višine.
- osnovni komplet HEZ9VDKE1 za odzračevanje v delovnih površinah globine ≥ 60 cm.
- Na voljo je različen dodatni pribor za popolno odvajanje zraka ali za druge tipe sistemov kroženja zraka po meri.
- Predlogi za načrtovanje:
- Namestitve je možna v konfiguraciji z otokom ali v steno usmerjeni konfiguraciji.
- Proizvod je skladen s preizkusom z igličastim plamenom (po IEC 60695-11-5) in razredom vnetljivosti V2 (po UL94).
- Najvišja globina je 223 mm pod steklom pri aparatih, nameščenih na delovni površini, in 227 mm pri plosko vgrajenih aparatih.
- Aparat mora biti prosto dostopen s spodnje strani (tj. za dostop do spodnjega zbiralnika tekočine).
- Pod kuhalno ploščo z vgrajenim dviznim prezračevalnim sistemom ni treba namestiti vmesnega dna. Predali in/ali police v talni enoti morajo biti snemljivi. Zadnjo ploščo talne enote se lahko ohrani - potreben je le izrez za izpust zraka (položaj in velikost sta navedena v navodilih za namestitve).
- Pri konfiguraciji s kroženjem zraka brez odvajanja je treba za zadnjo ploščo pohoštvata zagotoviti navpično odprtino minimalno 25 mm dolžine. Priporočilo za idealno učinkovitost delovanja je 50 mm.
- Minimalna debelina delovne površine znaša 16 mm za aparate s

standardnim sistemom montaže, nameščene na delovni površini ali plosko vgrajene v površino. Namestitev na še tanjše delovne površine je možna tudi z rezervnim delom: vsebina 626792.

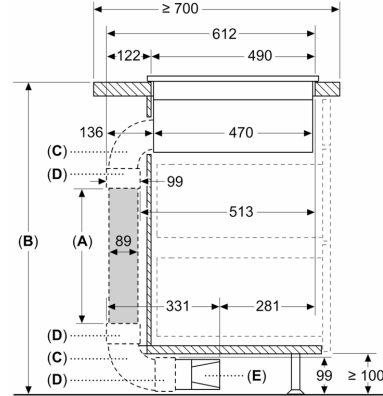
- Skupna teža aparata je 26 kg - nosilnost in stabilnost, predvsem pri zelo tankih delovnih površinah, je treba okrepiti z ustreznimi podkonstrukcijami. Upoštevati je treba skupno težo aparata in specifikacije strukturne celovitosti proizvajalca delovne površine.
- Pri namestitvi s kroženjem zraka z delnim odvajanjem ali brez odvajanja je treba v območju podnožja zagotoviti odprtino za protitok $\geq 400 \text{ cm}^2$. Odprtino je mogoče zagotoviti z odvodnimi rešetkami, lamelnimi rešetkami ali nekoliko skrajšanim podnožjem, odvisno od izbire, ki jo ponuja proizvajalec kuhinjskega pohištva.
- Do odvoda zraka na zadnji strani aparata lahko neposredno dostopate z moškim ploskim zračnim elementom (DN 150).
- Ventilator, odporen na padec pritiska, omogoča daljše in bolj kompleksne odvodne sisteme do 8 m s tremi 90° koleni, pri čemer ohranja zadostno stopnjo učinkovitosti.
- Pri namestitvi plošče z integrirano napo za odvajanje zraka in kamina s prezračevanjem prek dimnika mora biti napajalni vod aparata opremljen z ustreznim varnostnim stikalom. To ni potrebno pri sistemih kroženja zraka.
- Pri sistemih z odvajanjem zraka je treba namestiti enostranski ventil (ali protipovratni ventil) z maksimalnim tlakom odpiranja 65Pa.

Serie 6, Indukcijska kuhalna plošča z integrirano napo, 70 cm, površinska montaža brez okvirja PVQ731F15E

measurements in mm



Dimenzije v mm



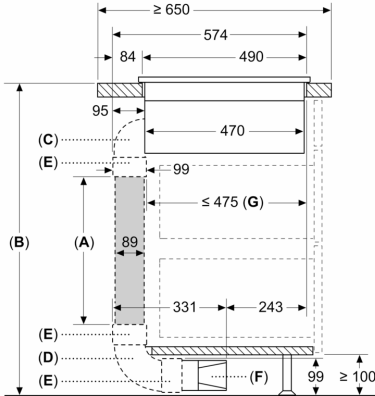
A: Dolžina cevi
B: Višina kuhinje
C: 90° koleno velikosti L
D: Obojka
E: Difuzor

Komplet kanalov je na voljo za delovne pulte globine ≥ 700 mm in do višine 960 mm

Inštalater mora izbrati dolžino cevi in jo po potrebi odrezati glede na višino kuhinje

A	B
500	≤ 960
1000	> 960

Dimenzije v mm

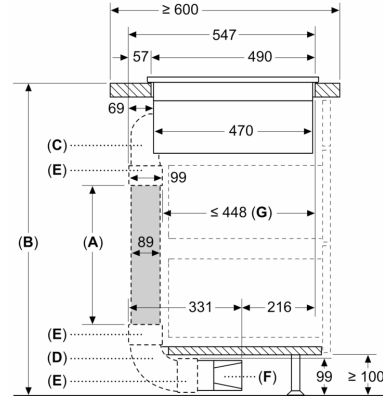


A: Dolžina cevi
B: Višina kuhinje
C: 90° koleno velikosti M
D: 90° koleno velikosti L
E: Obojka
F: Difuzor
G: Skrajšani predal

Inštalater mora izbrati dolžino cevi in jo po potrebi odrezati glede na višino kuhinje

A	B
500	≤ 940
1000	> 940

Dimenzije v mm



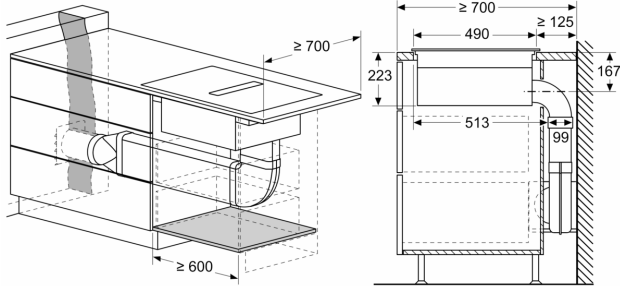
A: Dolžina cevi
B: Višina kuhinje
C: 90° koleno velikosti S
D: 90° koleno velikosti L
E: Obojka
F: Difuzor
G: Skrajšani predal

Komplet kanalov je na voljo za delovne pulte globine ≥ 600 mm in do višine 960 mm

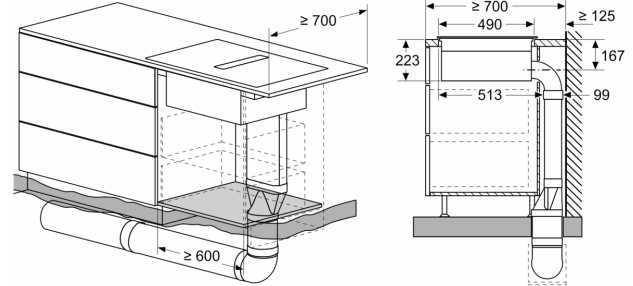
Inštalater mora izbrati dolžino cevi in jo po potrebi odrezati glede na višino kuhinje

A	B
500	≤ 990
1000	> 990

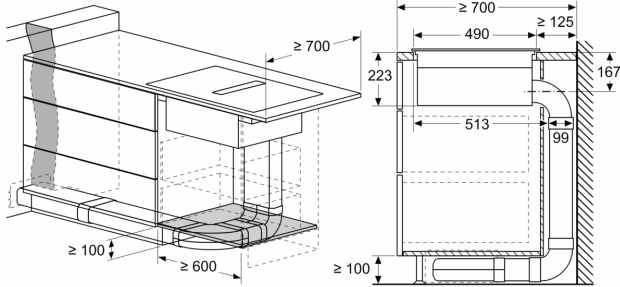
dimenzije v mm



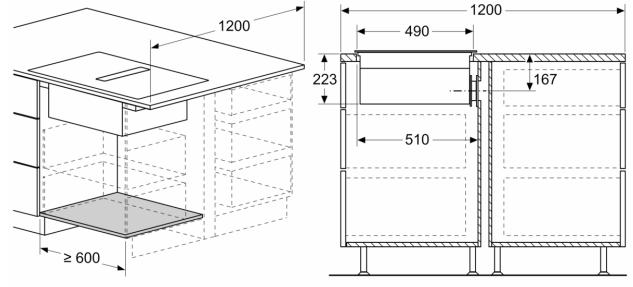
dimenzije v mm



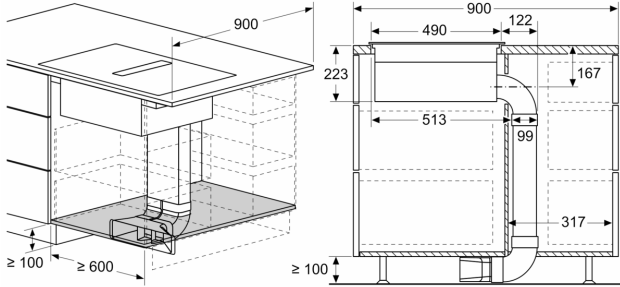
dimenzije v mm



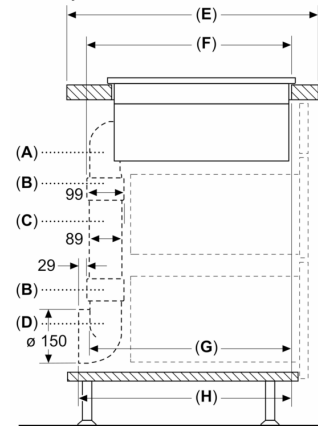
dimenzije v mm



dimenzije v mm

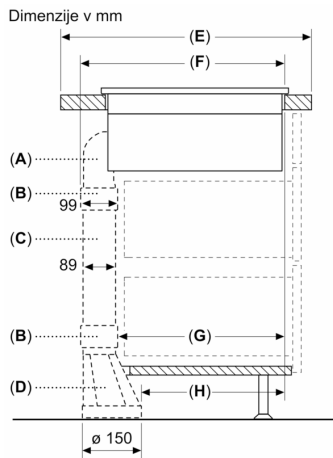


Dimenzije v mm



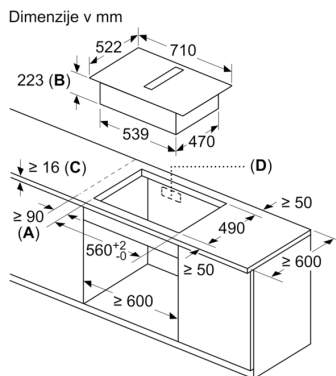
	E	F	G	H
Velikost S	≥ 600	547	545	579
Velikost M	≥ 650	574	569	603
Velikost L	≥ 700	612	609	643

- A:** 90° lok
B: Obojka
C: Ravna cev
D: 90° adapter okrogel-ploščat



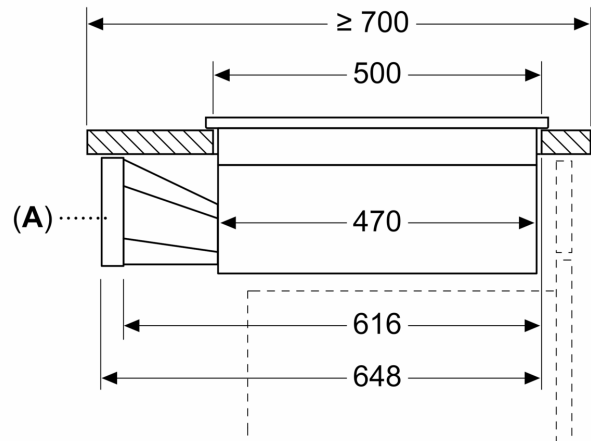
A	E	F	G	H
Velikost S	≥ 600	547	451	389
Velikost M	≥ 650	574	475	413
Velikost L	≥ 700	612	515	453

- A: 90° lok
 B: Obojka
 C: Ravna cev
 D: Raven adapter okrogel-ploščat



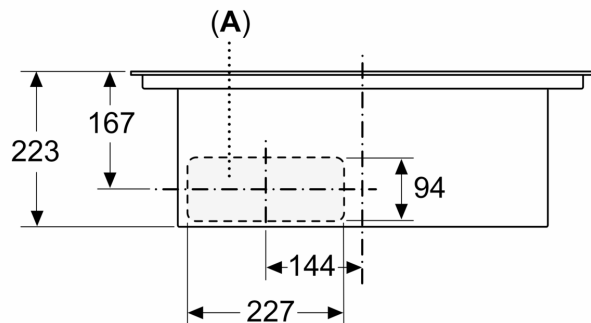
- A: Najmanjša razdalja od izreza v plošči do stene
 B: Potopna globina
 C: Delovna plošča, v katero boste vgradili kuhhalno ploščo, mora vzdržati bremena do pribl. 60 kg, po potrebi z ustrezno podkonstrukcijo.
 D: V zadnji steni je treba predvideti izrez za napeljavo. Za točno velikost in položaj glejite posamezne risbe.

Dimenzije v mm



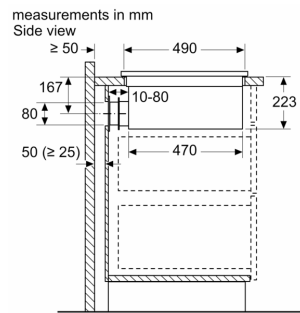
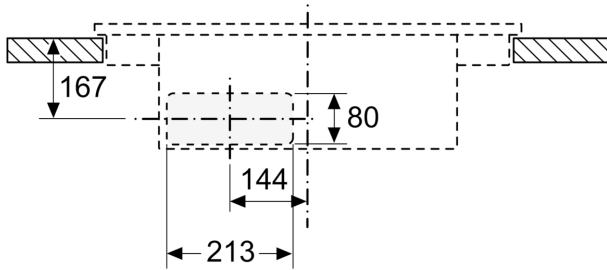
A: Adapter okrogel-ploščat

Dimenzije v mm
 Pogled od spredaj



A: priključeno neposredno na hrbtni strani

Dimenzije v mm
 Pogled od spredaj – izrez v pohoštvo
 za obtočni zrak brez kanala



When installing directly at outer walls that are non-insulated ($\mu \geq 0.5 \text{ W/m}^2 \cdot \text{°C}$), we recommend to use partially or fully ducted recirculation configurations.

measurements in mm
 Front view

