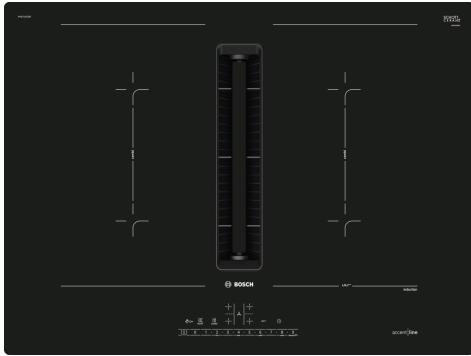


Serie 6, Indukcijska kuhalna plošča z integrirano napo, 70 cm, ploška vgradnja PVQ721F25E



B



Dodatni pribor

1 x Filter za odstranj.vonjav Clean Air Plus

Posebni dodatni pribor

HEZ9ES100 :, HEZ9FE280 :, HEZ9VDSB4 90° ploščato pravok. navp. koleno S, HEZ9VDSI0 Adapter okroglo ploščato 150mm, HEZ9VDSI1 Konektor raven / okrogel z integriranim, HEZ9VDSM1 Ravna cev 500mm, HEZ9VDSM2 Ravna cev 1000mm, HEZ9VDSS1 Spojnik (ženski), HEZ9VRCR0 Clean Air filter za recirkulacijo, HEZ9VDSS2 Fleksibilen spojnik (ženski), HEZ9VEDU0 Akustični filter, HEZ9VDSB2 90° ploščato pravok. navp. koleno L, HEZ9VDSB3 90° ploščato pravok. navp. koleno M, HEZ9SE030 Komplet posode za indukcijo 2+1, HEZ9SE040 Komplet posode za indukcijo 3+1, HEZ9SE060 Komplet posode za indukcijo 4+2, HEZ9VDKE1 Set za odvod zraka S-koleno (60cm), HEZ9VDKR0 Set za recirkulacijo L-koleno (70cm), HEZ9VDKR1 Set za recirkulacijo S-koleno (60cm), HEZ9VDKR2 Set za recirkulacijo, HEZ9VDSB1 90° ploščato vodoravno pravokotno koleno, HEZ9VRCR1 Clean Air Plus filter za recirkulacijo, HEZ9VRPD1 Difuzor

Indukcijska kuhalna plošča z integrirano napo združuje dva aparata v enega za popolne rezultate kuhanja.

- **DirectSelect:** neposreden in enostaven izbor zelenega kuhališča, stopnje moči in dodatnih funkcij.
- **CombiZone:** več prilagodljivosti s kombiniranjem dveh kuhališč z enakomerno porazdelitvijo toplote, na primer za pekač in podobne posode.
- **Funkcija AutoOn:** samodejno odvaja paro, ko se vaša kuhalna plošča segreje.
- **PerfectFry:** za popolno zapekanje pečenih jedi po zaslugi senzorskega nadzora s štirimi stopnjami moči.
- **Ploška vgradnja v kamnito ali granitno delovno površino.**

Tehnični podatki

Vrsta izdelka:Kuhališče steklokeramika
 Tip konstrukcije: Vgrajeni
 Vir energije:Električna plošča
 Širina: 684 mm
 Dimenzije aparata: 227 x 684 x 512 mm
 Mere embalaranega izdelka:430 x 940 x 660 mm
 Neto masa: 22.9 kg
 Bruto masa: 29.3 kg
 Signalizacija preostale toplote: ločeni
 Lokacija kontrolne plošče: Spredaj
 Osnovni material zunanje površine pečice: Steklokeramika
 Barva površja: Črna
 Dolžina priključnega kabla: 110.0 cm
 Zatesnjeni gorilniki: Ne
 Power Boost: Vsa kuhališča
 Moč 2. grelnega elementa (kW): 3.6 kW
 Število različnih hitrosti:9-stage + 2 intensive
 Maks. zmogljivost pri odzračevanju, najvišja normalna stopnja: ... 500 m³/h
 Maks. zmogljivost pri recirkulaciji, intenzivna stopnja: 595.0 m³/h
 Maks. zmogljivost pri recirkulaciji, najvišja normalna stopnja: 487 m³/h
 Maks. zmogljivost pri odzračevanju, intenzivna stopnja:622 m³/h
 Glasnost: 69 dB(A) re 1 pW
 Ogljeni filter: Ne
 Način delovanja:Izpuh/Recirkulacija (Dodatek je na voljo posebej)
 Napetost: 220-240/380-415 V
 Frekvenca: 50-60 Hz
 Vključena oprema: 1 x Filter za odstranj.vonjav Clean Air Plus
 Izklop z zakasnitvijo:30R_12E min



Serie 6, Indukcijska kuhalna plošča z integrirano napo, 70 cm, ploska vgradnja PVQ721F25E

Indukcijska kuhalna plošča z integrirano napo združuje dva aparata v enega za popolne rezultate kuhanja.

- 70 cm: dovolj prostora za 4 posode.

Prilagodljivost kuhališč

- 2 Combi coni
- : več prilagodljivosti s kombiniranjem dveh kuhališč z enakomerno porazdelitvijo toplote
- Kuhališče spredaj levo: 190 mm, 210 mm, 2.2 kW (maks. moč 3.7 kW)
- Kuhališče zadaj levo: 190 mm, 210 mm, 2.2 kW (maks. moč 3.7 kW)
- Kuhališče zadaj desno: 190 mm, 210 mm, 2.2 kW (maks. moč 3.7 kW)
- Kuhališče spredaj desno: 190 mm, 210 mm, 2.2 kW (maks. moč 3.7 kW)

Priročna uporaba

- DirectSelect: neposreden, preprost izbor zelenega kuhališča, stopnje moči in dodatnih funkcij: nadzorujte moč z vgrajeno vrstico na dotik.
- 17 stopenj: Natančno nastavljanje toplote s 17 stopnjami moči (9 glavnih in 8 vmesnih stopenj).
- Elektronska programska ura s funkcijo izklopa in opomnikom za vsako kuhališče
- : izklop kuhališča po izteku nastavljenega časa (npr. za kuhanje jajc).
- Elektronska programska ura
- : Vklp alarma po izteku nastavljenega časa (npr. za testenine).

Prihranek časa in učinkovitost

- PowerBoost funkcija za vsa kuhališča
- : Omogoča hitrejšo zavretje vode po zaslugi 50 % več energije kot pri najvišji standardni stopnji.
- MoveMode (2 nivoja): preprosto višanje ali nižanje stopnje moči s premikanjem posode naprej oziroma nazaj.
- QuickStart funkcija: kuhalna plošča ob vklopu samodejno izbere kuhališče s posodo (ki je bila nanj postavljena, ko je bila plošča izklopljena).
- ReStart funkcija: v primeru nenamernega izklopa omogoča obnovitev vseh predhodnih nastavitvev z vnovičnim vklopom kuhalne plošče v 4 sekundah.

Pomoč pri kuhanju

- PerfectFry senzor s 4 temperaturnimi nivoji: s samodejnim uravnavanjem temperature, ki ga omogoča vgrajeno tipalo, preprečuje, da bi se jedi prismojale.

Design

- Ploska vgradnja, Accentline

Varnost

- Digitalni dvostopenjski indikator preostale toplote za vsako kuhališče: označuje, katera kuhališča so še vedno vroča oziroma topla.
- Otroška varnostna ključavnica: preprečuje nenamerni vklop

kuhalne plošče.

- Zaščita pri brisanju: brisanje prekipelih tekočin brez nenamernega spreminjanja nastavitvev (blokiranje vseh gumbov na dotik za 30 sekund).
- Glavno stikalo: izklop vseh kuhališč z dotikom enega gumba.
- Varnostni izklop: zaradi varnosti se segrevanje brez posredovanja ustavi po vnaprej določenem času (prilagodljivo).
- Prikaz porabe energije: prikazuje porabo elektrike za zadnji kuharski postopek.

Namestitev

- Dimenzije aparata (VxŠxG mm): 227 x 684 x 512
- Zahtevana velikost niše za vgradnjo (VxŠxD mm): 227 x 689 x 516
- Min. debelina delovne površine: 16 mm
- Priključna moč: 7.4 kW
- PowerManagement funkcija: po potrebi omejite maksimalno moč (odvisno od varovalnega sistema v električni napeljavi).

Dodatni pribor

- Filter za odstranjevanje vonjav Clean Air Plus, N**0155 priložen
- Omogoča namestitev v kamnitno, granitno ali sintetično delovno površino. Možnost namestitve v delovno površino iz drugega materiala morate preveriti pri proizvajalcu.
- Montaža možna tudi v izrez v pultu 60 cm

Indukcijska kuhalna plošča z integrirano napo

- Indukcijska plošča s popolnoma integrirano visoko zmogljivo napo
- Primerna za sisteme z odvajanjem ali s kroženjem zraka (vključno z različnimi načini programske opreme). Kuhalna plošča vključuje dodatni pribor za konfiguracijo kroženja zraka brez odvajanja, vključno s štirimi filtri cleanAir in teleskopskim drsnim elementom. Na voljo je tudi dodatni pribor za druge tipe konfiguracij. Podrobnosti najdete v opombah za načrtovanje.
- Estetsko integriran dizajn za dovajanje zraka, ki se povsem zlije s površino, s toplotno odpornim steklokeramičnim elementom za prosto gibanje in postavljanje posode.
- Prezračevalni sistem z 9-imi elektronsko nadzorovanimi stopnjami moči ventilatorja in dvema stopnjama povečanja moči, Boost/Intensive (z avtomatsko vrnitvijo v prejšnje stanje), s katerimi upravljate prek uporabniškega vmesnika na dotik DirectSelect: neposreden, preprost izbor zelenega kuhališča, stopnje moči in dodatnih funkcij:
- Avtomatski vklop prezračevalnega sistema med uporabo kuhalne plošče - Avtomatska zakasnitev izklopa po kuhanju za odpravljanje vonjav po kuhanju (pri specifični stopnji delovanja ventilatorja z nizko stopnjo hrupa, 12 minut pri sistemih z odvajanjem zraka in 30 minut pri sistemih s kroženjem zraka, se lahko izklopi ročno) - Povsem ročno upravljanje prek upravljalnega gumba DirectSelect: neposreden, preprost izbor zelenega kuhališča, stopnje moči in dodatnih funkcij.
- avtomatski vklop prezračevalnega sistema med uporabo kuhalne plošče
- avtomatska zakasnitev izklopa po kuhanju za odpravljanje vonjav po kuhanju (pri specifični stopnji delovanja ventilatorja z nizko stopnjo hrupa, 12 minut pri sistemih z odvajanjem zraka in 30 minut pri sistemih s kroženjem zraka, se lahko izklopi ročno)
- povsem ročno upravljanje prek upravljalnega gumba DirectSelect: neposreden, preprost izbor zelenega kuhališča, stopnje moči in dodatnih funkcij.
- Visoka učinkovitost, ventilator z nizko stopnjo hrupa z energijsko učinkovito tehnologijo BLDC. Visoke stopnje odvajanja pri zelo nizki stopnji hrupa s prijetnimi frekvencami, kar omogoča psihoakustično in aerodinamično optimiziran vmesnik s priloženim, nevidnim ventilatorjem. Visoka odpornost na padec pritiska pri daljših in bolj kompleksnih odvodnih ceveh/kanalih.

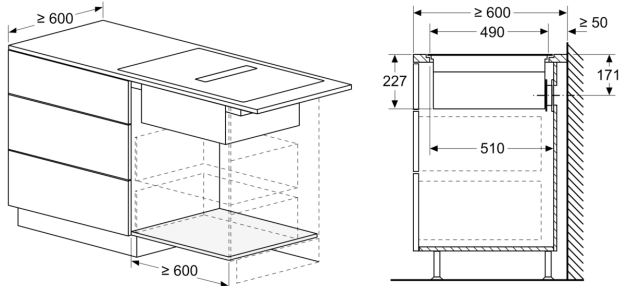
- Maščobni filter in enota za zbiranje tekočine, ki sta enostavno snemljiva in omogočata enostavno čiščenje:
 - - priročno snemanje enote z eno roko s pomočjo steklokeramičnega ročaja. - Integrirani visokokakovostni maščobni filtri iz nerjavečega jekla z 12-imi sloji filtriranja in enim vrhnjim črnim slojem za povečano estetsko dovršenost. 94 % odstotna učinkovitost filtriranja maščobe.
 - - Vsi deli enote omogočajo enostavno čiščenje, so primerni za pomivanje v pomivalnem stroju in odporni na toploto - (Zgornji) zbirnik tekočine z kapaciteto 200 ml za običajna nenamerna razlitja in zbiranje kondenzata, ki nastane pri kuhanju. - Zmogljiv sistem odvajanja razlite tekočine, ki presega 200 ml. - Zaščitni zbirnik tekočine z dodatno zmogljivostjo 700 ml za resnejše nenamerne pripetljaje. Primeren za pomivanje v pomivalnem stroju. Enostavno dostopen in snemljiv s spodnje strani. - Skupna zmogljivost zajemanja 900 ml (200 ml +700 ml). - Vodoodporen prezračevalni sistem
 - - priročno snemanje enote z eno roko s pomočjo steklokeramičnega ročaja.
 - - integrirani visokokakovostni maščobni filtri iz nerjavečega jekla z 12-imi sloji filtriranja in enim vrhnjim črnim slojem za povečano estetsko dovršenost. 94 % učinkovitost filtriranja maščobe
 - - vsi deli enote omogočajo enostavno čiščenje, so primerni za pomivanje v pomivalnem stroju in odporni na toploto.
 - - (Zgornji) zbirnik tekočine z kapaciteto 200 ml za običajna nenamerna razlitja in zbiranje kondenzata, ki nastane pri kuhanju.
 - - Zmogljiv sistem odvajanja razlite tekočine, ki presega 200 ml.
 - - Zaščitni zbirnik tekočine z dodatno zmogljivostjo 700 ml za resnejše nenamerne pripetljaje. Primeren za pomivanje v pomivalnem stroju. Enostavno dostopen in snemljiv s spodnje strani.
 - - Skupna zmogljivost zajemanja 900 ml (200 ml +700 ml).
 - - Vodoodporen prezračevalni sistem.
 - Učinkovitost sistema prezračevanja:
 - - učinkovitost odvajanja pri sistemih z odvajanjem zraka (v skladu s standardom EN 61591): min. običajna nastavitev 154 m³/h , maks. običajna nastavitev 500 m³/h, maks. običajna nastavitev 622 m³/h.
 - - učinkovitost odvajanja pri sistemih s kroženjem zraka (v skladu s standardom EN 61591): min. običajna nastavitev 117 m³/h , maks. običajna nastavitev 487 m³/h , maks. nastavitev Boost-/Intensive 595 m³/h.
 - - stopnja hrupa pri sistemih z odvajanjem zraka (stopnja zvoka v skladu s standardom EN 60704-3): min. običajna nastavitev 42 dB re 1 pW, maks. običajna nastavitev 69 dB re 1 pW, maks. nastavitev Boost-/Intensive 74 dB re 1 pW.
 - - stopnja hrupa pri sistemih s kroženjem zraka (stopnja zvoka v skladu s standardom EN 60704-3): min. običajna nastavitev 41 dB re 1 pW, maks. običajna nastavitev 68 dB re 1 pW, maks. nastavitev Boost-/Intensive 72 dB re 1 pW.
 - - 94 % odstotna učinkovitost filtriranja maščobe (v skladu s standardom EN 61591).
 - - učinkovitost odvajanja pri sistemih z odvajanjem zraka (v skladu s standardom EN 61591): min. običajna nastavitev 154 m³/h , maks. običajna nastavitev 500 m³/h , maks. nastavitev Boost-/Intensive 622 m³/h .
 - - učinkovitost odvajanja pri sistemih s kroženjem zraka (v skladu s standardom EN 61591): min. običajna nastavitev 117 m³/h , maks. običajna nastavitev 487 m³/h , maks. nastavitev Boost-/Intensive 595 m³/h.
 - - stopnja hrupa pri sistemih z odvajanjem zraka (stopnja zvoka v skladu s standardom EN 60704-3): min. običajna nastavitev 42 dB re 1 pW, maks. običajna nastavitev 69 dB re 1 pW, maks. nastavitev Boost-/Intensive 74 dB re 1 pW.
 - - stopnja hrupa pri sistemih s kroženjem zraka (stopnja zvoka v skladu s standardom EN 60704-3): min. običajna nastavitev 41 dB re 1 pW, maks. običajna nastavitev 68 dB re 1 pW, maks. nastavitev Boost-/Intensive 72 dB re 1 pW.
 - - stopnja hrupa pri sistemih s kroženjem zraka (stopnja zvoka v skladu s standardom EN 60704-3): min. običajna nastavitev 41 dB re 1 pW, maks. običajna nastavitev 68 dB re 1 pW, maks. nastavitev Boost-/Intensive 72 dB re 1 pW.
 - - 94 % učinkovitost filtriranja maščobe (v skladu s standardom EN 61591).
 - - Podatki o porabi in energetski učinkovitosti (v skladu z Uredbo (EU) št. 65/2014):
 - - Razred energijske učinkovitosti: B (v razponu energijske učinkovitosti od A+++ do D).
 - - Učinkovitost pretoka zraka: A.
 - - Povprečna poraba energije: 57.
 - - Razred učinkovitosti filtriranja maščobe: B.
 - - Minimalna običajna nastavitev in maksimalna običajna nastavitev hrupa: 42 dB & 69 dB .
 - - Razred energijske učinkovitosti: B (v razponu energijske učinkovitosti od A+++ do D).
 - - Učinkovitost pretoka zraka: A .
 - - Razred učinkovitosti filtriranja maščobe: B .
 - - Minimalna običajna nastavitev in maksimalna običajna nastavitev hrupa: 42 dB & 69 dB .
 - 2 x 2 komplet neposredno integriranih in visokozmogljivih filtrov cleanAir za odpravljanje vonjav (pri sistemih s kroženjem zraka).
 - - Optimizirana učinkovitost preprečevanja vonjav pri kuhanju živil s kompleksnimi molekulami vonja (npr. ribe). - Velika filtrirna površina z visoko zmogljivostjo preprečevanja vonjav. - Življenjska doba znaša 360 ur kuhanja (ne-regenerativen). - Filtri z nizko stopnjo hrupa z optimizirano psihoakustiko. - Enostaven dostop in enostavno snemanje z zgornje strani - Obvestila o nasičenosti filtra cleanAir za preprečevanje vonjav prek uporabniškega vmesnika in prek aplikacije Home Connect s priročno možnostjo ponovnega naročanja (nov komplet filtriranja cleanAir HEZ9VRCR0). Za sisteme z odvajanjem zraka: 2 x 2 komplet neposredno integriranih in visokozmogljivih akustičnih filtrov za znatno znižanje hrupa in izboljšano psihoakustiko.
 - - Optimizirana učinkovitost preprečevanja vonjav pri kuhanju živil s kompleksnimi molekulami vonja (npr. ribe).
 - - Velika filtrirna površina z visoko zmogljivostjo preprečevanja vonjav.
 - - Funkcija proti cvetnemu prahu: filter zadrži izjemno veliko količino cvetnega prahu v zraku in deaktivira zadržane alergene.
 - - Življenjska doba znaša 360 ur kuhanja (ne-regenerativen).
 - - Filtri z nizko stopnjo hrupa z optimizirano psihoakustiko.
 - - Enostaven dostop in enostavno snemanje z zgornje strani
 - - Komplet dodatnih filtrov cleanAir HEZ9VRCR0.
 - Za sisteme z odvajanjem zraka: 2 x 2 komplet neposredno integriranih in visokozmogljivih akustičnih filtrov za znatno znižanje hrupa in izboljšano psihoakustiko.
- Opomba glede načrtovanja in nameščanja**
- Primerno za konfiguracijo z odvajanjem ali s kroženjem zraka, in sicer na štiri različne načine (kroženje zraka brez odvajanja, z delnim ali popolnim odvajanjem oziroma popolno odzračevanje). Kuhalna plošča vključuje dodatni pribor za konfiguracijo kroženja zraka brez odvajanja, vključno s štirimi filtri cleanAir in teleskopskim drsnim elementom. Priložen dodatni pribor omogoča enostavno in hitro namestitve ter montažo v vseh delovnih površinah globine ≥60 cm. Za druge tipe namestitve pripravimo enega od naslednjih kompletov dodatnega pribora:
 - - HEZ9VDKR1 za kroženje zraka z delnim odvajanjem v delovnih površinah globine ≥60 cm in do 960 mm višine. HEZ9VDKR0 za kroženje zraka z delnim odvajanjem v delovnih površinah globine ≥70 cm in do 960 mm višine.
 - - osnovni komplet HEZ9VDKE1 za odzračevanje v delovnih površinah

globine ≥ 60 cm.

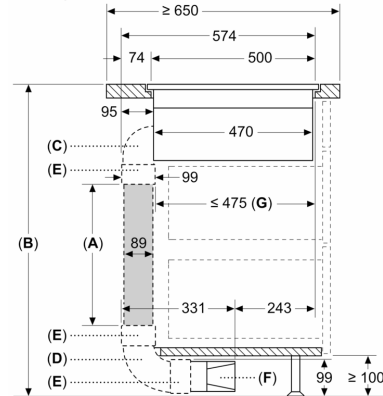
- Na voljo je različen dodatni pribor za popolno odvajanje zraka ali za druge tipe sistemov kroženja zraka po meri.
- Predlogi za načrtovanje:
 - Namestitev je možna v konfiguraciji z otokom ali v steno usmerjeni konfiguraciji.
 - Proizvod je skladen s preizkusom z igličastim plamenom (po IEC 60695-11-5) in razredom vnetljivosti V2 (po UL94).
 - Najvišja globina je 223 mm pod steklom pri aparatih, nameščenih na delovni površini, in 227 mm pri plosko vgrajenih aparatih.
 - Aparat mora biti prosto dostopen s spodnje strani (tj. za dostop do spodnjega zbiralnika tekočine).
 - Pod kuhalno ploščo z vgrajenim dvžnim prezračevalnim sistemom ni treba namestiti vmesnega dna. Predali in/ali police v talni enoti morajo biti snemljivi. Zadnjo ploščo talne enote se lahko ohrani - potreben je le izrez za izpust zraka (položaj in velikost sta navedena v navodilih za namestitev).
 - Pri konfiguraciji s kroženjem zraka brez odvajanja je treba za zadnjo ploščo pohištvu zagotoviti navpično odprtino minimalno 25 mm dolžine. Priporočilo za idealno učinkovitost delovanja je 50 mm.
 - Minimalna debelina delovne površine znaša 16 mm za aparate s standardnim sistemom montaže, nameščene na delovni površini ali plosko vgrajene v površino. Namestitev na še tanjše delovne površine je možna tudi z rezervnim delom: vsebina 626792.
 - Skupna teža aparata je 26 kg - nosilnost in stabilnost, predvsem pri zelo tankih delovnih površinah, je treba okrepiti z ustreznimi podkonstrukcijami. Upoštevati je treba skupno težo aparata in specifikacije strukturne celovitosti proizvajalca delovne površine.
 - Pri namestitvi s kroženjem zraka z delnim odvajanjem ali brez odvajanja je treba v območju podnožja zagotoviti odprtino za protitok ≥ 400 cm². Odprtino je mogoče zagotoviti z odvodnimi rešetkami, lamelnimi rešetkami ali nekoliko skrajšanim podnožjem, odvisno od izbire, ki jo ponuja proizvajalec kuhinjskega pohištvu.
 - Do odvoda zraka na zadnji strani aparata lahko neposredno dostopate z moškim ploskim zračnim elementom (DN 150).
 - Ventilator, odporen na padec pritiska, omogoča daljše in bolj kompleksne odvodne sisteme do 8 m s tremi 90 ° koleni, pri čemer ohranja zadostno stopnjo učinkovitosti.
 - Pri namestitvi plošče z integrirano napo za odvajanje zraka in kamina s prezračevanjem prek dimnika mora biti napajalni vod aparata opremljen z ustreznim varnostnim stikalom. To ni potrebno pri sistemih kroženja zraka.
 - Pri sistemih z odvajanjem zraka je treba namestiti enostranski ventil (ali protipovratni ventil) z maksimalnim tlakom odpiranja 65Pa.

Serie 6, Indukcijska kuhalna plošča z integrirano napo, 70 cm, ploska vgradnja PVQ721F25E

measurements in mm



Dimenzije v mm

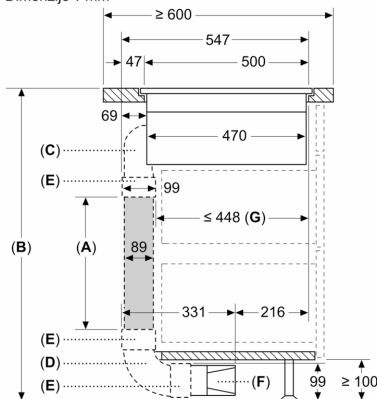


A: Dolžina cevi
B: Višina kuhinje
C: 90° koleno velikosti M
D: 90° koleno velikosti L
E: Obojka
F: Difuzor
G: Skrajšani predal

Inštalater mora izbrati dolžino cevi in jo po potrebi odrezati glede na višino kuhinje

A	B
500	≤ 940
1000	> 940

Dimenzije v mm



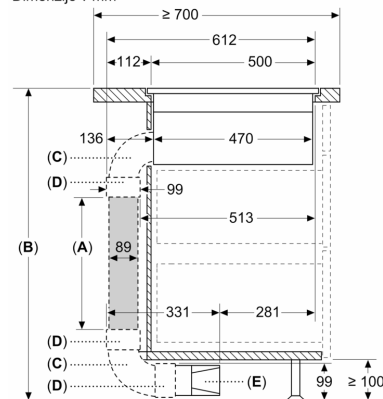
A: Dolžina cevi
B: Višina kuhinje
C: 90° koleno velikosti S
D: 90° koleno velikosti L
E: Obojka
F: Difuzor
G: Skrajšani predal

Komplet kanalov je na voljo za delovne pulte globine ≥ 600 mm in do višine 960 mm

Inštalater mora izbrati dolžino cevi in jo po potrebi odrezati glede na višino kuhinje

A	B
500	≤ 990
1000	> 990

Dimenzije v mm



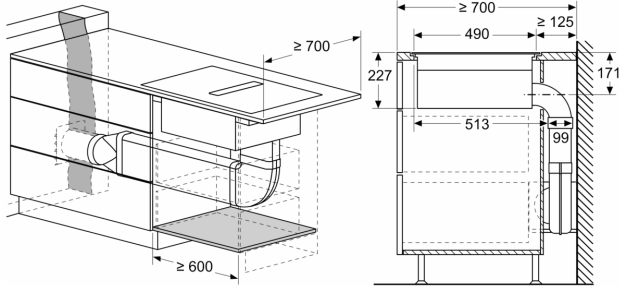
A: Dolžina cevi
B: Višina kuhinje
C: 90° koleno velikosti L
D: Obojka
E: Difuzor

Komplet kanalov je na voljo za delovne pulte globine ≥ 700 mm in do višine 960 mm

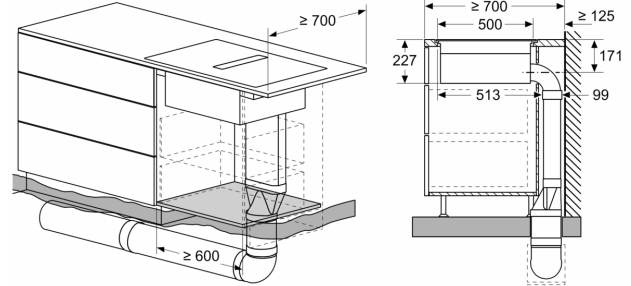
Inštalater mora izbrati dolžino cevi in jo po potrebi odrezati glede na višino kuhinje

A	B
500	≤ 960
1000	> 960

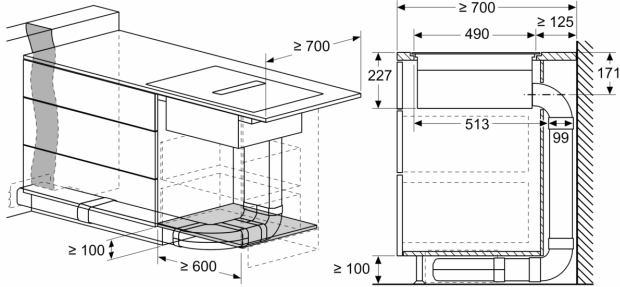
dimenzije v mm



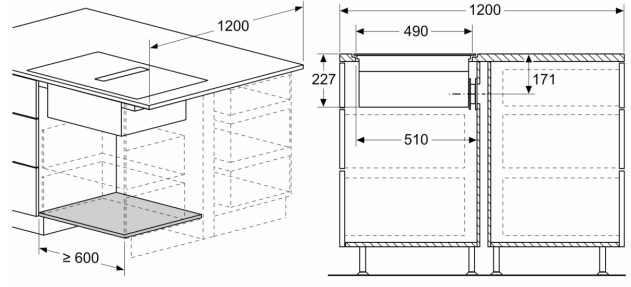
Dimenzije v mm



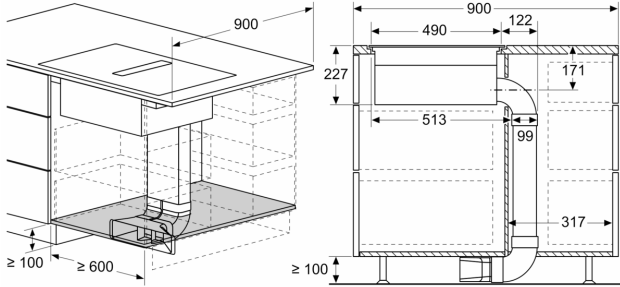
dimenzije v mm



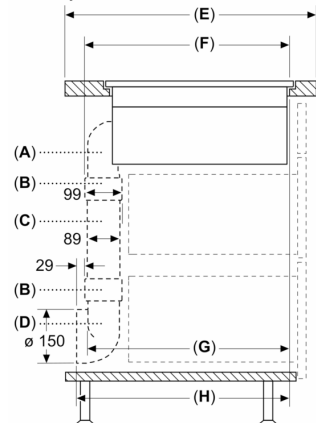
dimenzije v mm



dimenzije v mm



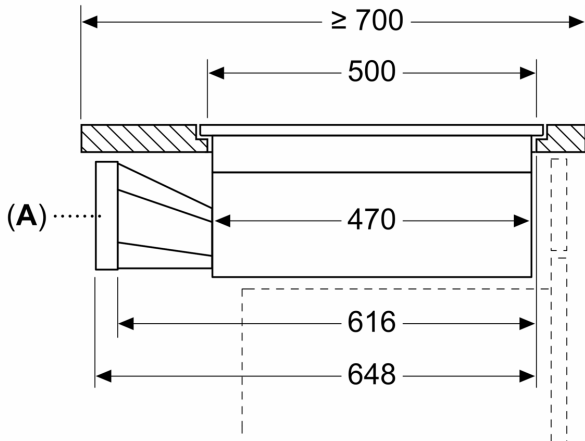
Dimenzije v mm



A	E	F	G	H
Velikost S	≥ 600	547	545	579
Velikost M	≥ 650	574	569	603
Velikost L	≥ 700	612	609	643

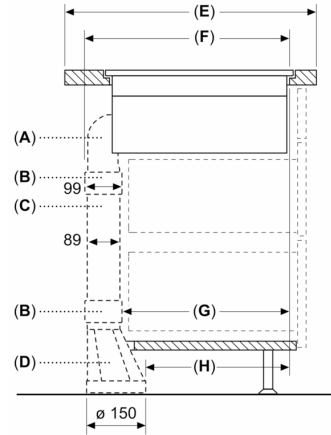
A: 90° lok
B: Obojka
C: Ravna cev
D: 90° adapter okrogel-ploščat

Dimenzije v mm



A: Adapter okrogel-ploščat

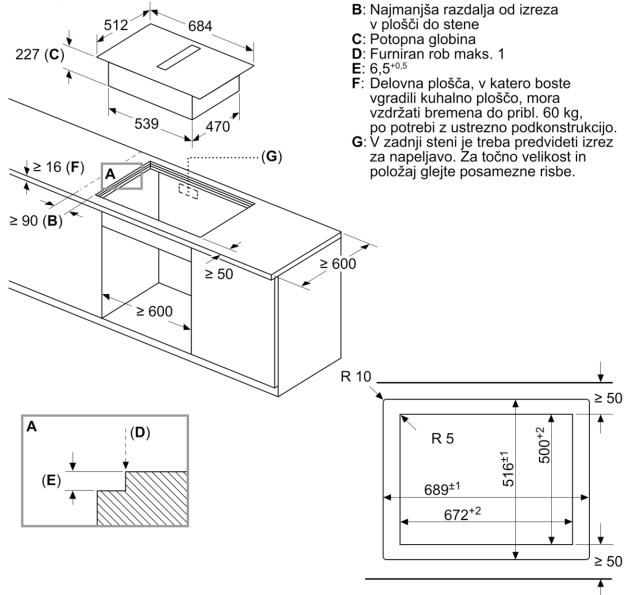
Dimenzije v mm



A	E	F	G	H
Velikost S	≥ 600	547	451	389
Velikost M	≥ 650	574	475	413
Velikost L	≥ 700	612	515	453

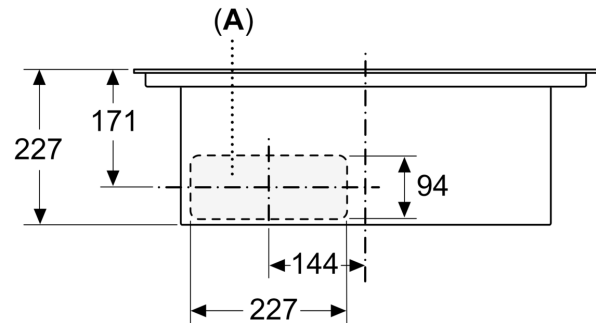
- A: 90° lok
- B: Obojka
- C: Ravna cev
- D: Raven adapter okrogel-ploščat

Dimenzije v mm



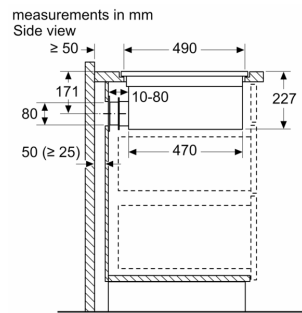
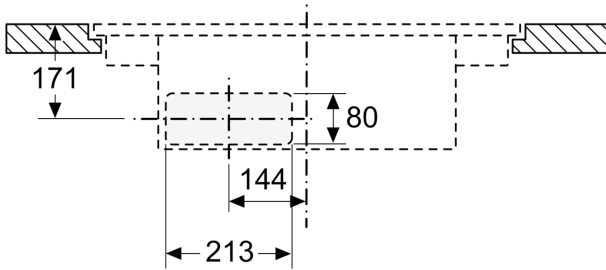
measurements in mm

Front view



A: Connected directly at the rear

measurements in mm
 Front view - furniture cut-out for
 unducted recirculation



When installing directly at outer walls that are non-insulated ($\mu \geq 0.5 \text{ W/m}^2 \cdot \text{°C}$), we recommend to use partially or fully ducted recirculation configurations.

measurements in mm
 Front view

