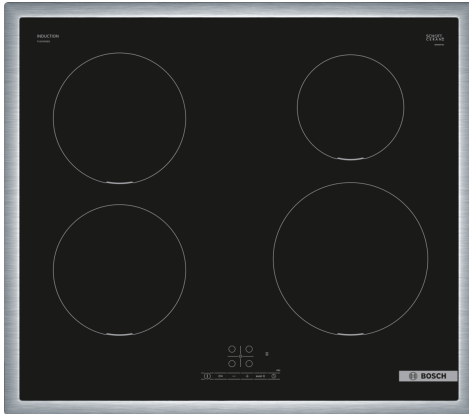


**Serie 4, Indukcijska kuhalna plošča,
60 cm, Črna, površinska montaža z
okvirjem
PUE645BB5D**



Posebni dodatni pribor

HEZ32WA00	Brezžični termometer za hrano
HEZ390090	Vok za steklokeramične plošče
HEZ9ES100 :	
HEZ9FE280 :	
HEZ9SE030	Komplet posode za indukcijo 2+1
HEZ9SE040	Komplet posode za indukcijo 3+1
HEZ9SE060	Komplet posode za indukcijo 4+2

**Indukcijska kuhalna plošča: tako boste
kuhali hitro, varno in čisto pri majhni
porabi energije.**

- **TouchSelect:** Izbira zelenega kuhalnega polja in enostavna nastavitve zelene stopnje moči.
- **Jekleni okvir:** raven okvir iz nerjavečega jekla okoli celotne kuhalne plošče.
- **PowerBoost:** do 35 % hitrejše segrevanje na vaši indukcijski kuhalni plošči v primerjavi z najvišjo stopnjo.
- **QuickStart:** takojšnji začetek ob izbrani zaželeni stopnji kuhinji.
- **ReStart:** ponastavi nastavitve kuhalne plošče za štiri sekunde v primeru nenamernega izklopa kuhalne plošče.

Tehnični podatki

Vrsta izdelka:Kuhališče steklokeramika
Tip konstrukcije:Vgrajeni
Vir energije:Električna plošča
Število kuhališč:4
Dimenzije niše (VxŠxG): 55 x 560-560 x 490-500 mm
Širina: 583 mm
Dimenzije aparata: 55 x 583 x 513 mm
Mere embaliranega izdelka: 126 x 753 x 603 mm
Neto masa: 10.5 kg
Bruto masa: 13.2 kg
Signalizacija preostale toplote: ločeni
Lokacija kontrolne plošče: Spredaj
Osnovni material zunanje površine pečice: Steklokeramika
Barva površja: Črna, nerjaveče jeklo
Barva okvirja: nerjaveče jeklo
Dolžina priključnega kabla: 110.0 cm
EAN koda: 4242005321636
Napetost: 220-240 V
Frekvenca: 50-60 Hz



Serie 4, Indukcijska kuhalna plošča, 60 cm, Črna, površinska montaža z okvirjem PUE645BB5D

potreben električar

Indukcijska kuhalna plošča: tako boste kuhali hitro, varno in čisto pri majhni porabi energije.

- 60 cm: dovolj prostora za 4 posode.

Prilagodljivost kuhališč

- Kuhališče spredaj levo: 180 mm, 1.8 kW (maks. moč 3.1 kW)
- Kuhališče zadaj levo: 180 mm, 1.8 kW (maks. moč 3.1 kW)
- Kuhališče zadaj desno: 145 mm, 1.4 kW (maks. moč 2.2 kW)
- Kuhališče spredaj desno: 210 mm, 2.2 kW (maks. moč 3.7 kW)

Priročna uporaba

- TouchSelect: izbira zelenega kuhališča in enostavno nastavitve želenne stopnje moči: nadzorujte moč z vgrajenimi +/- gumbi na dotik.
- 17 stopenj: Natančno nastavljanje toplote s 17 stopnjami moči (9 glavnih in 8 vmesnih stopenj).
- Timer za izklop: Izklop kuhališča po izteku nastavljenega časa (npr. za kuhanje jajc).
- Merilec časa za izklop: vklop alarma po izteku nastavljenega časa (npr. za testenine).

Prihranek časa in učinkovitost

- PowerBoost funkcija za vsa kuhališča
- : Omogoča hitrejše zavretje vode po zaslugi 50 % več energije kot pri najvišji standardni stopnji.
- QuickStart funkcija: kuhalna plošča ob vklopu samodejno izbere kuhališče s posodo (ki je bila nanj postavljena, ko je bila plošča izklopljena).
- ReStart funkcija: v primeru nenamerne izklopa omogoča obnovitev vseh predhodnih nastavitvev z vnovičnim vklopom kuhalne plošče v 4 sekundah.
- QuickStop: hitro izklopite kuhalno ploščo z enim daljšim dotikom.

Design

- Klasični okvir

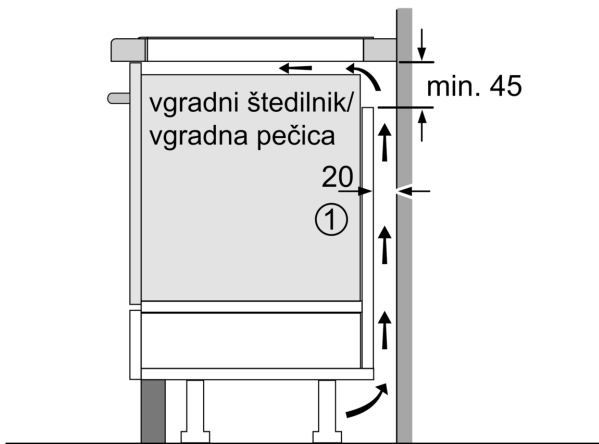
Varnost

- Digitalni dvostopenjski indikator preostale toplote za vsako kuhališče: označuje, katera kuhališča so še vedno vroča oziroma topla.
- Otroška varnostna ključavnica: preprečuje nenameren vklop kuhalne plošče.
- Glavno stikalo: izklop vseh kuhališč z dotikom enega gumba.
- Varnostni izklop: zaradi varnosti se segrevanje brez posredovanja ustavi po vnaprej določenem času (prilagodljivo).

Namestitev

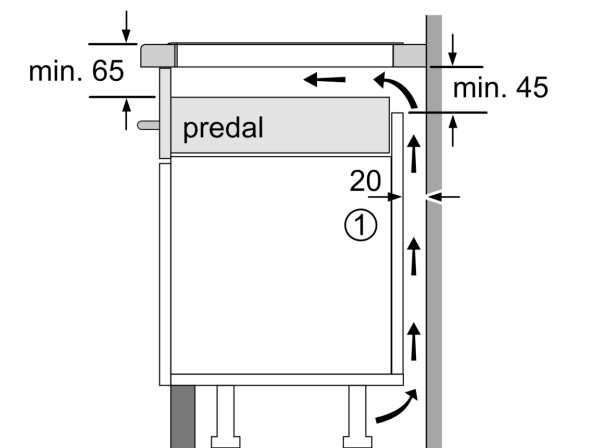
- Dimenzije aparata (VxŠxG mm): 55 x 583 x 513
- Dimenzije niše (VxŠxG mm) : 55 x 560 x (490 - 500)
- Min. debelina delovne površine: 16 mm
- Priključna moč: 3.7 kW
- PowerManagement funkcija: po potrebi omejite maksimalno moč (odvisno od varovalnega sistema v električni napeljavi).
- Priključni kabel z vtikačem 1,1 m: plug and play, za namestitev ni

**Serie 4, Indukcijska kuhalna plošča,
60 cm, Črna, površinska montaža z
okvirjem
PUE645BB5D**



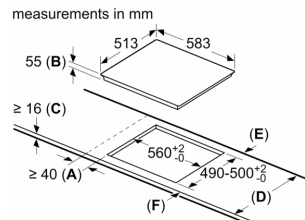
①
Predvideti je treba prezračevalno režo

Dimenzije v mm



①
Predvideti je treba
prezračevalno režo.

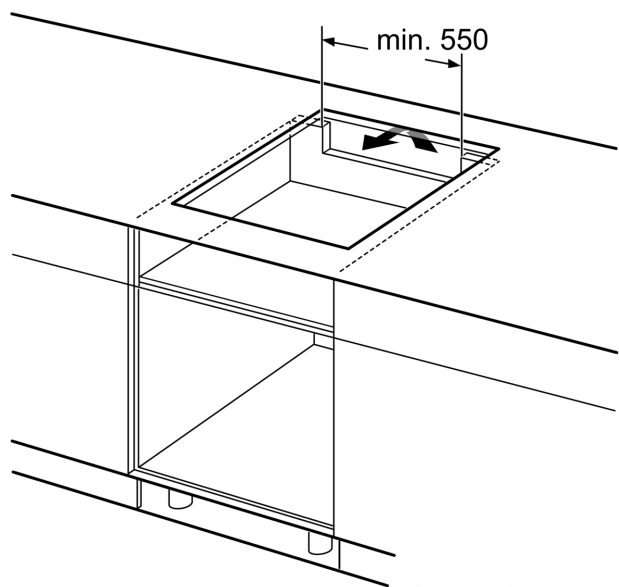
Dimenzije v mm



A: Minimum distance from the hob cut-out to the wall.
B: Recessed depth
C: The clearance between the surface of the worktop and the top of the front of the oven must be 30 mm. See space requirements for the oven.

The worktop into which the hob is installed must withstand loads of approx. 60 kg; suitable substructures must be used if required.

D	E	F
585-600	50	≥ 35
> 600	≥ 50	≥ 50



Dimenzije v mm