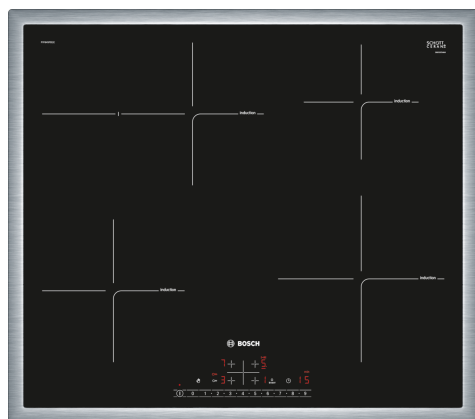


**Serie 6, Indukcijska kuhalna plošča,
60 cm, Črna, površinska montaža z
okvirjem
PIF645FB1E**



Posebni dodatni pribor

| | |
|-------------|---------------------------------|
| HEZ390090 | Vok za steklokeramične plošče |
| HEZ9ES100 : | |
| HEZ9FE280 : | |
| HEZ9SE030 | Komplet posode za indukcijo 2+1 |
| HEZ9SE040 | Komplet posode za indukcijo 3+1 |
| HEZ9SE060 | Komplet posode za indukcijo 4+2 |

**Indukcijska kuhalna plošča: tako boste
kuhali hitro, varno in čisto pri majhni
porabi energije.**

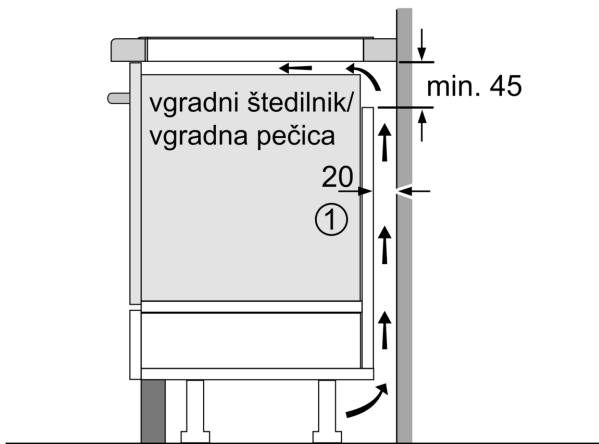
- **DirectSelect:** neposreden in enostaven izbor želenega kuhališča, stopnje moči in dodatnih funkcij.
- **Kuhališče za praženje:** z aktiviranjem dodatnega kuhališča dobite večje kuhališče primerno za preženje z večjimi posodami.
- **Jekleni okvir:** raven okvir iz nerjavečega jekla okoli celotne kuhalne plošče.
- **PowerBoost:** do 35 % hitrejšo segrevanje na vaši indukcijski kuhalni plošči v primerjavi z najvišjo stopnjo.
- **ReStart:** ponastavi nastavitve kuhalne plošče za štiri sekunde v primeru nenamernega izklopa kuhalne plošče.

Tehnični podatki

| | |
|---|---------------------------------|
| Vrsta izdelka: |Kuhališče steklokeramika |
| Tip konstrukcije: |Vgrajeni |
| Vir energije: |Električna plošča |
| Število kuhališč: |4 |
| Dimenzije niše (VxŠxG): | 55 x 560-560 x 490-500 mm |
| Širina: | 583 mm |
| Dimenzije aparata: | 55 x 583 x 513 mm |
| Mere embaliranega izdelka: | 126 x 753 x 603 mm |
| Neto masa: | 12.0 kg |
| Bruto masa: | 14.3 kg |
| Signalizacija preostale toplote: | ločeni |
| Lokacija kontrolne plošče: | Spredaj |
| Osnovni material zunanje površine pečice: | Steklokeramika |
| Barva površja: | Črna, nerjaveče jeklo |
| Barva okvirja: | nerjaveče jeklo |
| Dolžina priključnega kabla: | 110.0 cm |
| EAN koda: | 4242002870311 |
| Napetost: | 220-240 V |
| Frekvenca: | 50; 60 Hz |

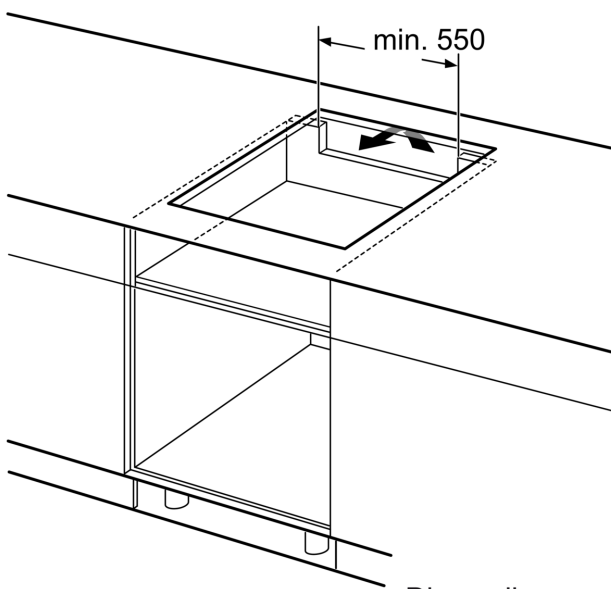


**Serie 6, Indukcijska kuhalna plošča,
60 cm, Črna, površinska montaža z
okvirjem
PIF645FB1E**

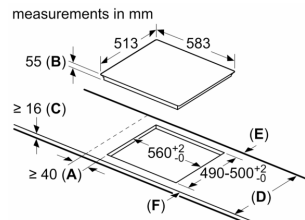


① Predvideti je treba prezračevalno režo

Dimenzije v mm



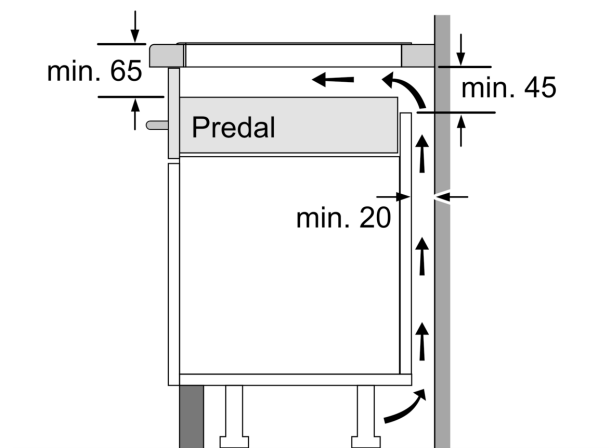
Dimenzije v mm



- measurements in mm
- A:** Minimum distance from the hob cut-out to the wall.
 - B:** Recessed depth
 - C:** The clearance between the surface of the worktop and the top of the front of the oven must be 30 mm. See space requirements for the oven.

The worktop into which the hob is installed must withstand loads of approx. 60 kg; suitable substructures must be used if required.

| D | E | F |
|---------|------|------|
| 585-600 | 50 | ≥ 35 |
| > 600 | ≥ 50 | ≥ 50 |



Dimenzije v mm