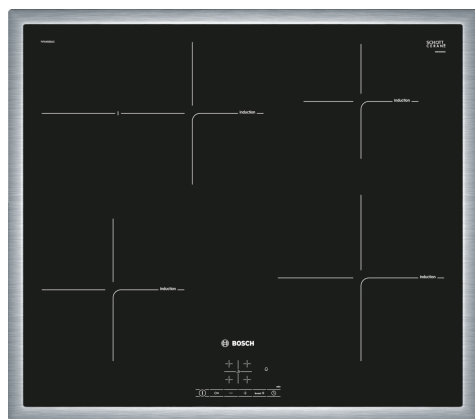


**Series 4, Induction hob, 60 cm,  
Black, surface mount with frame  
PIF645BB1E**



**Indukcijska kuhalna plošča: tako boste  
kuhali hitro, varno in čisto pri majhni  
porabi energije.**

- **TouchSelect:** izbira zelenega kuhališča in enostavno nastavitvev zelene stopnje moči.
- **PowerBoost:** do 50% več moči za hitrejše segrevanje.
- **QuickStart:** takojšnji začetek ob izbrani zaželeni stopnji kuhinji.
- **ReStart:** ko vam hrana prekipi se plošča samodejno ugastne in shrani zadnjo nastavljeno funkcijo.
- **Elektronska programska ura s funkcijo izklopa po določenem času.**

**Tehnični podatki**

Vrsta izdelka: .....Kuhališče steklokeramika  
 Tip konstrukcije: .....Vgrajeni  
 Vir energije: .....Električna plošča  
 Število kuhališč: .....4  
 Dimenzije niše (VxŠxG): ..... 55 x 560-560 x 490-500 mm  
 Širina: ..... 583 mm  
 Dimenzije aparata: ..... 55 x 583 x 513 mm  
 Mere embaliranega izdelka: ..... 126 x 753 x 603 mm  
 Neto masa: ..... 11.3 kg  
 Bruto masa: ..... 13.6 kg  
 Signalizacija preostale toplote: ..... ločeni  
 Lokacija kontrolne plošče: ..... Spredaj  
 Osnovni material zunanje površine pečice: ..... Steklokeramika  
 Barva površja: ..... Črna, nerjaveče jeklo  
 Barva okvirja: ..... nerjaveče jeklo  
 Dolžina priključnega kabla: ..... 110.0 cm  
 EAN koda: ..... 4242002870076  
 Napetost: ..... 220-240 V  
 Frekvenca: ..... 50; 60 Hz

**Posebni dodatni pribor**

HEZ390090   Vok za steklokeramične plošče  
 HEZ9ES100 :  
 HEZ9FE280 :  
 HEZ9SE030   Komplet posode za indukcijo 2+1  
 HEZ9SE040   Komplet posode za indukcijo 3+1  
 HEZ9SE060   Komplet posode za indukcijo 4+2



**Series 4, Induction hob, 60 cm,  
Black, surface mount with frame  
PIF645BB1E**

**Indukcijska kuhalna plošča: tako boste  
kuhali hitro, varno in čisto pri majhni  
porabi energije.**

- TouchSelect: izbira želenega kuhališča in enostavno nastavitvev zelene stopnje moči

**Kuhališča:**

- 4 indukcijska kuhališča
- 1 razširljivo v oval
- Kuhališča: 1 x Ø 180 mm, 1.8 kW (najvišja moč 3.1 kW); 1 x Ø 280 mm, 1.8 kW (najvišja moč 3.1 kW); 1 x Ø 145 mm, 1.4 kW (najvišja moč 2.2 kW); 1 x Ø 210 mm, 2.2 kW (najvišja moč 3.7 kW)

**Design:**

- Klasični okvir

**Udobje:**

- Nastavitev moči: 17 stopenj
- QuickStart funkcija
- ReStart funkcija
- Digitalni zaslon TopControl
- Elektronska programska ura s funkcijo izklopa in opomnikom za vsako kuhališče

**Hitrost:**

- PowerBoost funkcija za vsa kuhališča

**Varnost:**

- Zaznavanje velikosti dna posode
- PowerManagement funkcija
- Varnostni izklop
- Otroška varnostna ključavnica
- Digitalni dvostopenjski indikator preostale toplote za vsako kuhališče
- Glavno stikalo

**Dimenzije:**

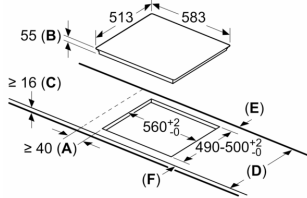
- Vgradne dimenzije: 560 mm x 490 mm
- Priključni kabel: 1.1 m
- Priključna moč: 7.4 kW
- Min. debelina delovne površine: 16 mm

**Pribor:**

- Priključni kabel priložen

**Series 4, Induction hob, 60 cm,  
Black, surface mount with frame  
PIF645BB1E**

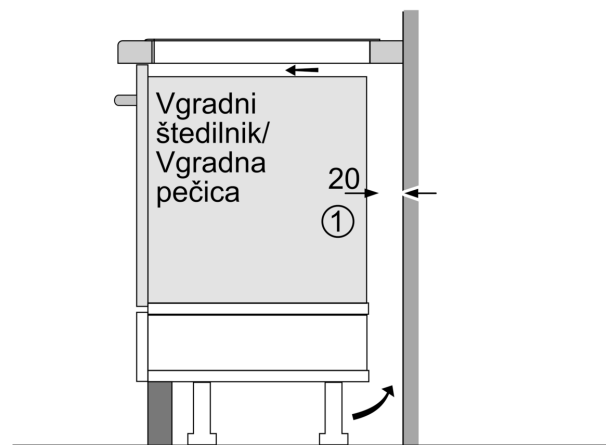
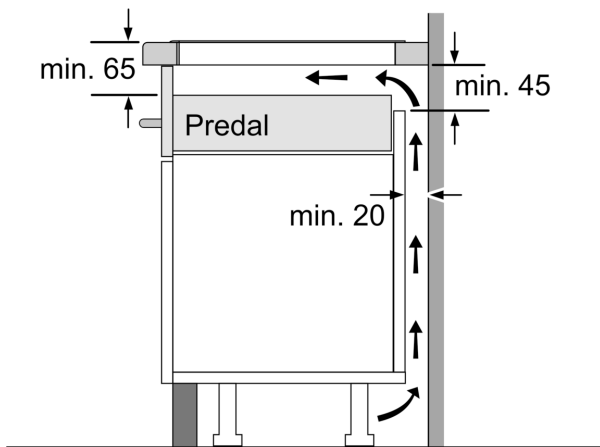
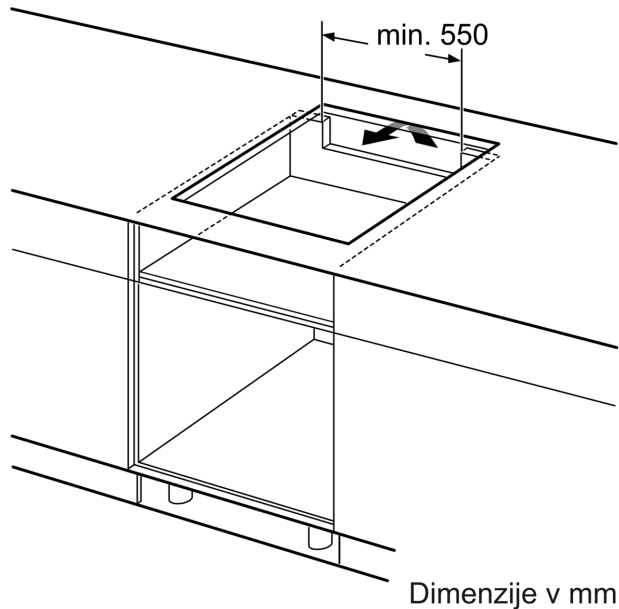
measurements in mm



- A: Minimum distance from the hob cut-out to the wall.
- B: Recessed depth
- C: The clearance between the surface of the worktop and the top of the front of the oven must be 30 mm. See space requirements for the oven.

The worktop into which the hob is installed must withstand loads of approx. 60 kg; suitable substructures must be used if required.

D	E	F
585-600	50	≥ 35
> 600	≥ 50	≥ 50



①  
Predvideti je treba  
prezračevalno režo.