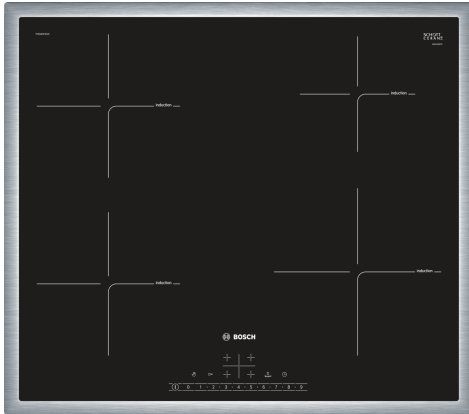


**Serie 6, Indukcijska kuhalna plošča,  
60 cm, Črna, površinska montaža z  
okvirjem  
PIE645FB1E**



**Posebni dodatni pribor**

HEZ390090	Vok za steklokeramične plošče
HEZ9ES100 :	
HEZ9FE280 :	
HEZ9SE030	Komplet posode za indukcijo 2+1
HEZ9SE040	Komplet posode za indukcijo 3+1
HEZ9SE060	Komplet posode za indukcijo 4+2

**Indukcijska kuhalna plošča: tako boste  
kuhali hitro, varno in čisto pri majhni  
porabi energije.**

- **DirectSelect:** neposreden in enostaven izbor želenega kuhališča, stopnje moči in dodatnih funkcij.
- **Jekleni okvir:** raven okvir iz nerjavečega jekla okoli celotne kuhalne plošče.
- **PowerBoost:** do 35 % hitrejše segrevanje na vaši indukcijski kuhalni plošči v primerjavi z najvišjo stopnjo.
- **ReStart:** ponastavi nastavitve kuhalne plošče za štiri sekunde v primeru nenamernega izklopa kuhalne plošče.
- **Časovnik s funkcijo izklopa:** izklopi dodeljeno kuhališče po nastavljenem času.

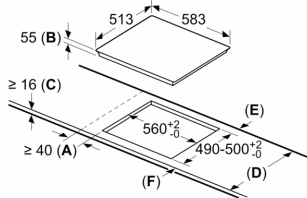
**Tehnični podatki**

Vrsta izdelka:	.....Kuhališče steklokeramika
Tip konstrukcije:	.....Vgrajeni
Vir energije:	.....Električna plošča
Število kuhališč:	.....4
Dimenzije niše (VxŠxG):	..... 55 x 560-560 x 490-500 mm
Širina:	..... 583 mm
Dimenzije aparata:	..... 55 x 583 x 513 mm
Mere embalaranega izdelka:	..... 126 x 753 x 603 mm
Neto masa:	..... 11.6 kg
Bruto masa:	..... 13.8 kg
Signalizacija preostale toplote:	..... ločeni
Lokacija kontrolne plošče:	..... Spredaj
Osnovni material zunanje površine pečice:	..... Steklokeramika
Barva površja:	..... Črna, nerjaveče jeklo
Barva okvirja:	..... nerjaveče jeklo
Dolžina priključnega kabla:	..... 110.0 cm
EAN koda:	..... 4242002875088
Napetost:	..... 220-240 V
Frekvenca:	..... 50; 60 Hz



**Serie 6, Indukcijska kuhalna plošča,  
60 cm, Črna, površinska montaža z  
okvirjem  
PIE645FB1E**

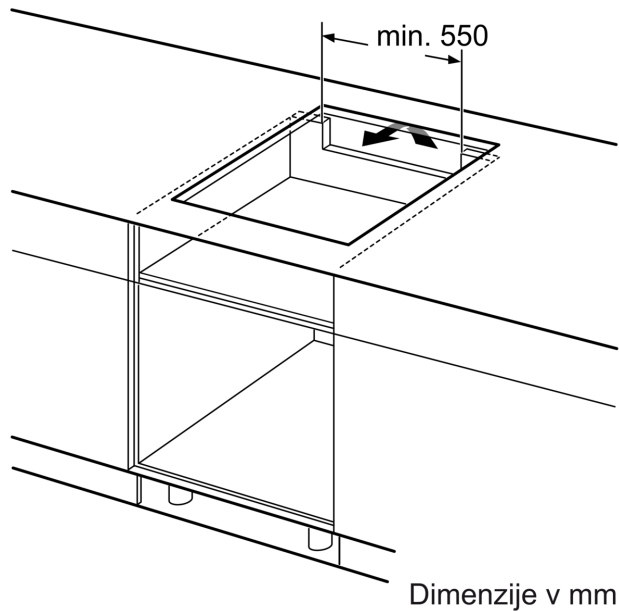
measurements in mm



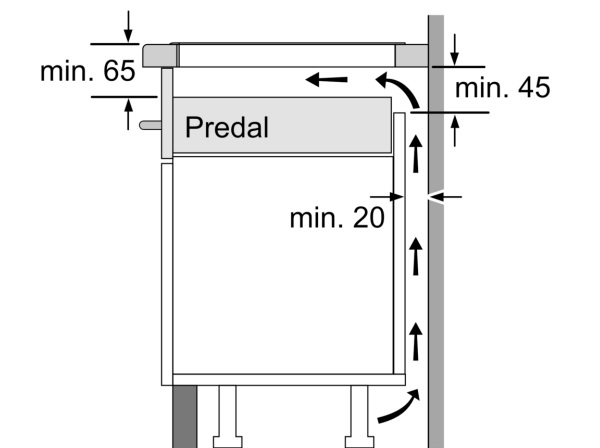
- A: Minimum distance from the hob cut-out to the wall.
- B: Recessed depth
- C: The clearance between the surface of the worktop and the top of the front of the oven must be 30 mm. See space requirements for the oven.

The worktop into which the hob is installed must withstand loads of approx. 60 kg; suitable substructures must be used if required.

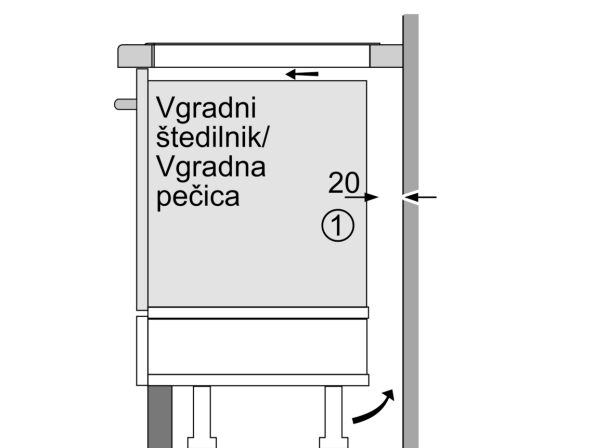
D	E	F
585-600	50	≥ 35
> 600	≥ 50	≥ 50



Dimenzije v mm



Dimenzije v mm



①  
Predvideti je treba  
prezračevalno režo.

Dimenzije v mm