

**Series 4, Induction hob, 60 cm,
Black, surface mount with frame
PIE645BB1E**



**Indukcijska kuhalna plošča: tako boste
kuhali hitro, varno in čisto pri majhni
porabi energije.**

- **TouchSelect:** izbira zelenega kuhališča in enostavno nastavitvev zelene stopnje moči.
- **PowerBoost:** do 50% več moči za hitrejše segrevanje.
- **QuickStart:** takojšnji začetek ob izbrani zaželeni stopnji kuhinji.
- **ReStart:** ko vam hrana prekipi se plošča samodejno ugastne in shrani zadnjo nastavljeno funkcijo.
- **Elektronska programska ura s funkcijo izklopa po določenem času.**

Tehnični podatki

Vrsta izdelka:Kuhališče steklokeramika
 Tip konstrukcije:Vgrajeni
 Vir energije:Električna plošča
 Število kuhališč:4
 Dimenzije niše (VxŠxG): 55 x 560-560 x 490-500 mm
 Širina: 583 mm
 Dimenzije aparata: 55 x 583 x 513 mm
 Mere embaliranega izdelka: 126 x 753 x 603 mm
 Neto masa: 11.2 kg
 Bruto masa: 13.5 kg
 Signalizacija preostale toplote: ločeni
 Lokacija kontrolne plošče: Spredaj
 Osnovni material zunanje površine pečice: Steklokeramika
 Barva površja: Črna, nerjaveče jeklo
 Barva okvirja: nerjaveče jeklo
 Dolžina priključnega kabla: 110.0 cm
 EAN koda: 4242002861593
 Napetost: 220-240 V
 Frekvenca: 60; 50 Hz

Posebni dodatni pribor

HEZ390090 Vok za steklokeramične plošče
 HEZ9ES100 :
 HEZ9FE280 :
 HEZ9SE030 Komplet posode za indukcijo 2+1
 HEZ9SE040 Komplet posode za indukcijo 3+1
 HEZ9SE060 Komplet posode za indukcijo 4+2



**Series 4, Induction hob, 60 cm,
Black, surface mount with frame
PIE645BB1E**

**Indukcijska kuhalna plošča: tako boste
kuhali hitro, varno in čisto pri majhni
porabi energije.**

-
- TouchSelect: izbira želenega kuhališča in enostavno nastavitvev zelene stopnje moči

Kuhališča:

- 4 indukcijska kuhališča
- Kuhališča: 1 x Ø 180 mm, 1.8 kW (najvišja moč 3.1 kW); 1 x Ø 180 mm, 1.8 kW (najvišja moč 3.1 kW); 1 x Ø 145 mm, 1.4 kW (najvišja moč 2.2 kW); 1 x Ø 210 mm, 2.2 kW (najvišja moč 3.7 kW)

Design:

- Klasični okvir

Udobje:

- Nastavitev moči: 17 stopenj
- QuickStart funkcija
- ReStart funkcija
- Digitalni zaslon TopControl
- Elektronska programska ura s funkcijo izklopa in opomnikom za vsako kuhališče

Hitrost:

- PowerBoost funkcija za vsa kuhališča

Varnost:

- Zaznavanje velikosti dna posode
- PowerManagement funkcija
- Varnostni izklop
- Otroška varnostna ključavnica
- Digitalni dvostopenjski indikator preostale toplote za vsako kuhališče
- Glavno stikalo

Dimenzije:

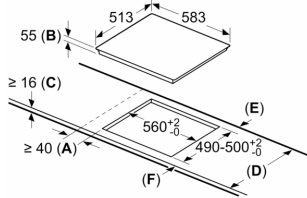
- Vgradne dimenzije: 560 mm x 500 mm
- Priključni kabel: 1.1 m
- Priključna moč: 7.4 kW

Pribor:

- Priključni kabel priložen

**Series 4, Induction hob, 60 cm,
Black, surface mount with frame
PIE645BB1E**

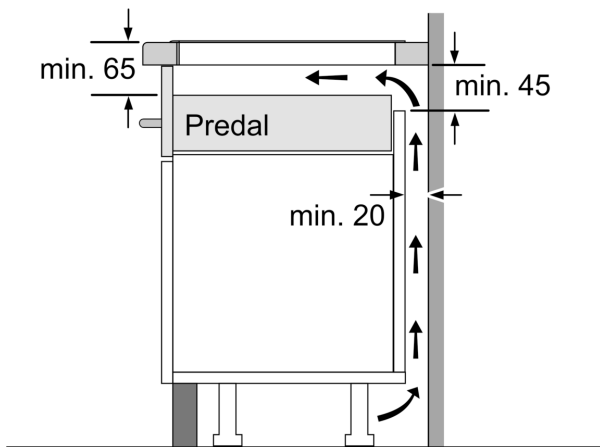
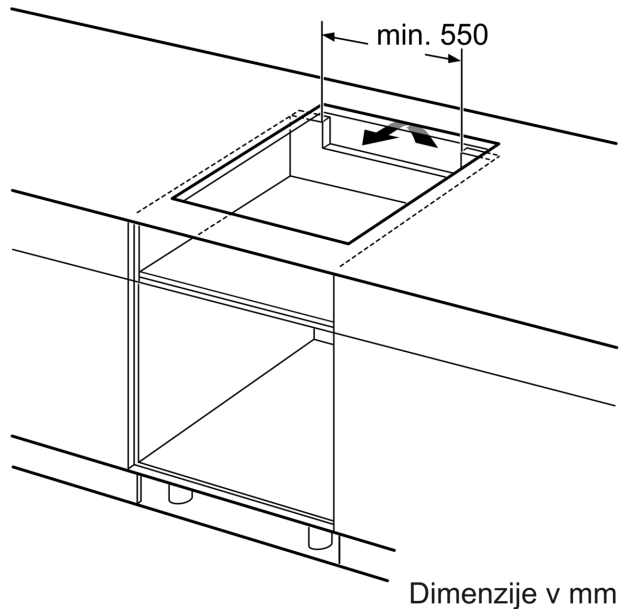
measurements in mm



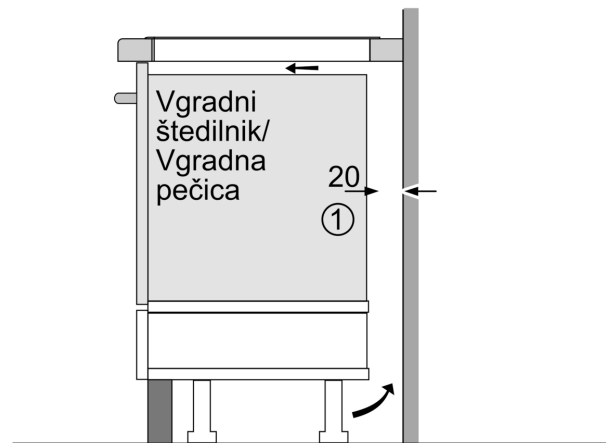
- A: Minimum distance from the hob cut-out to the wall.
- B: Recessed depth
- C: The clearance between the surface of the worktop and the top of the front of the oven must be 30 mm. See space requirements for the oven.

The worktop into which the hob is installed must withstand loads of approx. 60 kg; suitable substructures must be used if required.

D	E	F
585-600	50	≥ 35
> 600	≥ 50	≥ 50



Dimenzije v mm



① Predvideti je treba prezračevalno režo.

Dimenzije v mm