

## Serie 4, Podvgradni hladilnik z zamrzovalnim predelom, 82 x 60 cm, ploščati tečaj KUL22VFD0



### Dodatni pribor

3 x Posoda za jajca, 1 x Posoda za ledene kocke

### Posebni dodatni pribor

KFZ10AX0 :  
KSZGGM00 :  
KUZ20SX0 Nadomestna vrata, nerjaveče jeklo

- **Super Cooling:** živila, ki ste jih na novo postavili v hladilnik, hladi hitreje in tako varuje že ohlajena živila.
- **Povezljivost:** nadzor in upravljanje vašega hladilnika na daljavo, prek pametnega telefona ali tablice.
- **Eco Airflow:** optimalno kroženje zraka in stalna temperatura v območju hlajenja.
- **LED osvetlitev:** enakomerno in brez bleščanja osvetli hladilnik celotno življenjsko dobo aparata.

### Tehnični podatki

Energijski razred: .....	D
Povprečna letna poraba energije v kWh na leto (kWh/leto): .....	119 kWh/leto
Skupna prostornina zamrzovalnih predalov: .....	17 l
Skupna prostornina hladilnih predalov: .....	93 l
Emisije akustičnega hrupa, ki se prenaša po zraku: . 35 dB(A) re 1 pW	
Razred emisij akustičnega hrupa, ki se prenaša po zraku: .....	B
Tip konstrukcije: .....	Vgrajeni
Dekorativna plošča vrat: .....	okrasna letev ni dobavljiva
Višina: .....	820 mm
Širina: .....	598 mm
Globina izdelka: .....	548 mm
Dimenzije niše (VxŠxG): .....	820 x 600 x 550 mm
Neto masa: .....	30.8 kg
Tok: .....	10 A
Tečaj vrat: .....	desno, prestavljivo
Napetost: .....	220-240 V
Frekvenca: .....	50 Hz
Dolžina priključnega kabla: .....	230.0 cm
Število kompresorjev: .....	1
Število neodvisnih hladilnih sistemov: .....	1
Notranji ventilator v hladilnem prostoru: .....	Ne
Zamenljiva okrasna ploskev: .....	Da
Število prestavljivih polic v hladilnem delu: .....	2
Police za steklenice: .....	Ne
EAN koda: .....	4242005389629
Blagovna znamka: .....	Bosch
Komercialna oznaka izdelka: .....	KUL22VFD0
Kategorija izdelka: .....	Hladilnik
No Frost izvedba: .....	Ne
Tip namestitve: .....	Podvgradni
Vključena oprema: ...	3 x Posoda za jajca, 1 x Posoda za ledene kocke



## **Serie 4, Podvgradni hladilnik z zamrzovalnim predelom, 82 x 60 cm, ploščati tečaj KUL22VFD0**

---

### **Poraba**

- Razred energijske učinkovitosti (EU19\_EEK\_D): D
- Bruto uporabna prostornina: 110 l
- Povprečna letna poraba energije: 119 kWh/leto
- Klimatski razred: SN-T
- Glasnost: 35 dB

### **DESIGN**

- LED s Soft Start osvetlitev

### **Udobje in varnost**

- Elektronsko uravnavanje temperature z LED prikazom
- Varčno stikalo
- Super hlajenje
- Optični in akustični opozorilni sistem pri odprtih vratih
- Home Connect: Home Connect funkcija (WLAN) - samo v državah, kjer je na voljo storitev Home Connect
- Avtomatsko odtaljevanje hladilnega dela
- Notranjost prijazna za čiščenje, svetla notranjost

### **Hladilni del**

- Neto prostornina hladilnega dela : 93 l
- 2 police iz varnostnega stekla
- Št. odlagalnih površin na vratih: 2
- Nosilec za steklenice na notranji strani vrat

### **Svežina**

#### **Zamrzovalni del**

- Zamrzovalni prostor : 17 l
- Shranjevanje ob motnjah: 9 h
- Zmogljivost zamrzovanja: 3 kg
- Predal za zamrzovanje

#### **Tehnične informacije**

- Desno odpiranje vrat, prestavljivo
- U
- Ventilacija v podnožju, izrez v delovni plošči ni potreben
- Dolžina napajalnega kabla: 230 cm
- Napetost: 220 - 240 V

#### **Dimenzije**

- Vgradne dimenzije (V x Š x G): 82 x 60 x 55 cm
- Dimenzije aparata (V x Š x G): 82 x 60 x 55 cm

#### **Pribor**

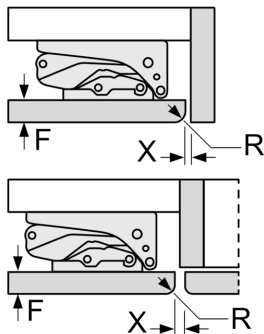
- Nosilec za jajca, Posodica za ledene kocke
- Ocena temelji na standardnih rezultatih testov za 24 ur. Dejanska poraba je odvisna od načina uporabe aparata in kje se aparat nahaja

#### **Osnovne informacije**

**Serie 4, Podvgradni hladilnik z zamrzovalnim predelom, 82 x 60 cm, ploščati tečaj KUL22VFD0**

Dimenzije v mm

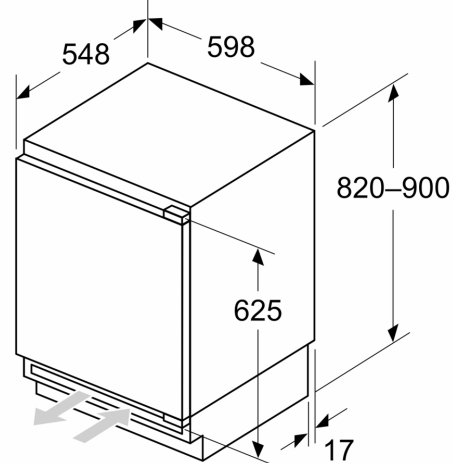
Priporočene dimenzije reže za ravne tečaje



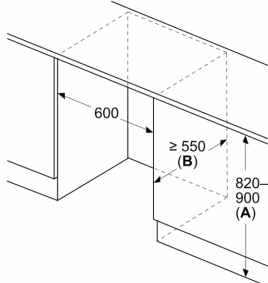
F	R	X
16-19	0-3	2,5
20	0-1	3
	2-3	2,5
21	0-1	3
	2-3	2,5
22	0	4
	1	3,5
	2-3	3

Upoštevati je treba priporočene dimenzije reže v tabeli, da zagotovite odpiranje vrat aparata brez trka in preprečite poškodbe kuhinjskega pohištva.

Dimenzije v mm



Dimenzije v mm

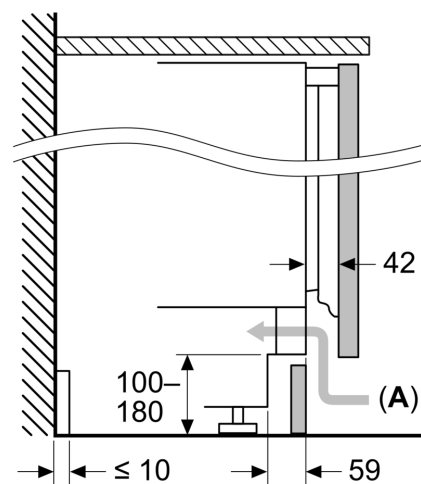


A: Višina podkonstrukcije

B:  $\geq 560$  mm (priporočeno)

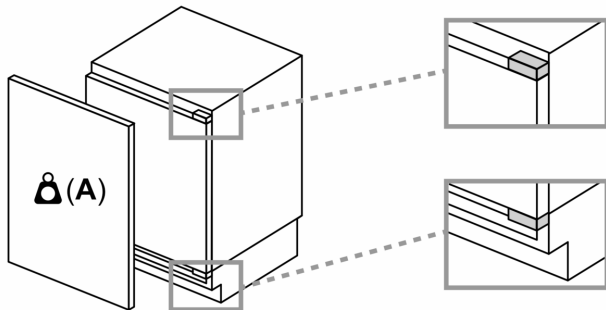
Prostor za električni priključek poleg aparata na levi ali desni strani

Dimenzije v mm



A: Vstopna odprtina za zrak  $\geq 200$  cm<sup>2</sup>

### Največja dovoljena teža ličnic



Vgrajene ličnice, ki presegajo dovoljeno težo, lahko povzročijo poškodbe in slabše delovanje tečajev

**A:** Teža  $\leq 12$  kg