

**Serija 6, Podvgradni hladilnik z zamrzovalnim predelom, 82 x 60 cm, soft close flat hinge
KUL15ADF0**



Dodatni pribor

1 x Posoda za jajca, 1 x Posoda za ledene kocke

Posebni dodatni pribor

KFZ10AX0 :
KSZGGM00 :
KUZ20SX0 Nadomestna vrata, nerjaveče jeklo

Podpultni vgradni hladilnik razreda A++ s predalom za zelenjavo: idealen prostor za shranjevanje sadja in zelenjave - zelo varčen.

- **MultiBox:** prozoren predal z valovitim dnom - idealen za shranjevanje sadja in zelenjave.
- **LED osvetlitev:** enakomerno in brez bleščanja osvetli hladilnik celotno življenjsko dobo aparata.
- **Razred energetske učinkovitosti A++:** hladi posebej učinkovito.

Tehnični podatki

Energijski razred: F
 Povprečna letna poraba energije v kWh na leto (kWh/leto): 180 kWh/leto
 Skupna prostornina zamrzovalnih predalov: 15 l
 Skupna prostornina hladilnih predalov: 108 l
 Emisije akustičnega hrupa, ki se prenaša po zraku: . 38 dB(A) re 1 pW
 Razred emisij akustičnega hrupa, ki se prenaša po zraku: C
 Tip konstrukcije: Vgrajeni
 Dekorativna plošča vrat: okrasna letev dobavljiva
 Višina: 820 mm
 Širina: 598 mm
 Globina izdelka: 548 mm
 Dimenzije niše (VxŠxG): 820 x 600 x 550 mm
 Neto masa: 35.0 kg
 Priključna moč: 90 W
 Tok: 10 A
 Tečaj vrat: desno, prestavljivo
 Napetost: 220-240 V
 Frekvenca: 50 Hz
 Dolžina priključnega kabla: 230.0 cm
 Število kompresorjev: 1
 Število neodvisnih hladilnih sistemov: 1
 Notranji ventilator v hladilnem prostoru: Ne
 Zamenljiva okrasna ploskev: Da
 Število prestavljivih polic v hladilnem delu: 1
 Police za steklenice: Ne
 EAN koda: 4242005168156
 Blagovna znamka: Bosch
 Komericalna oznaka izdelka: KUL15ADF0
 Kategorija izdelka: Hladilnik
 No Frost izvedba: Ne
 Tip namestitve: Podvgradni
 Vključena oprema: ... 1 x Posoda za jajca, 1 x Posoda za ledene kocke



Serija 6, Podvgradni hladilnik z zamrzovalnim predelom, 82 x 60 cm, soft close flat hinge KUL15ADF0

Podpultni vgradni hladilnik razreda A++ s predalom za zelenjavo: idealen prostor za shranjevanje sadja in zelenjave - zelo varčen.

Poraba

- Energijski razred: A++ (na lestvici energijskih razredov od A+++ do D)
- Poraba energije: 140 kWh letno
- Skupna uporabna prostornina: 123 l
- Klimatski razred SN-ST
- Glasnost: 38 dB(A) re 1 pW
- V

DESIGN

- Ventilacija v podnožju, izrez v delovni plošči ni potreben
- Notranjost prijazna za čiščenje, svetla notranjost

Udobje in varnost

- Elektronsko uravnavanje temperature z LED prikazom
- Avtomatsko odtaljevanje hladilnega dela

Hladilni del

- Št. odlagalnih površin iz varnostnega stekla: 2 , od tega nastavljive po višini 1
- Št. velikih odlagalnih površin na vratih: 1, št. malih odlagalnih površin: 2
- Nosilec za steklenice na notranji strani vrat
- LED osvetlitev hladilnega dela

Svežina

- 2 MultiBox predala - prozorna predala z valovitim dnom, idealna za shranjevanje sadja in zelenjave
- Velika izvlečna polica

Zamrzovalni del

- ****-Zamrzovalni prostor: 15 l
- Shranjevanje ob motnjah: 10 h
- Zmogljivost zamrzovanja: 2 kg v 24 h
- Predal za zamrzovanje
- Predal za zamrzovanje

Tehnične informacije

- Po višini nastavljive noge spredaj
- Desno odpiranje vrat, prestavljivo
- Priključna moč: 90 W
- Napetost: 220 - 240 V
- Vgradne dimenzije (V X Š x G): 82 x 60 x 55 cm
- Dimenzije aparata (V x Š x G): 82 x 60 x 55 cm

Pribor

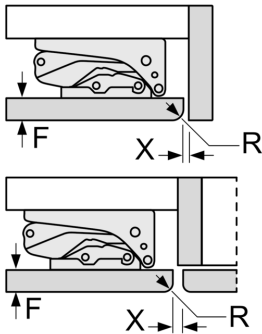
- Nosilec za jajca, Posodica za ledene kocke

Osnovne informacije

Serija 6, Podvgradni hladilnik z zamrzovalnim predelom, 82 x 60 cm, soft close flat hinge KUL15ADF0

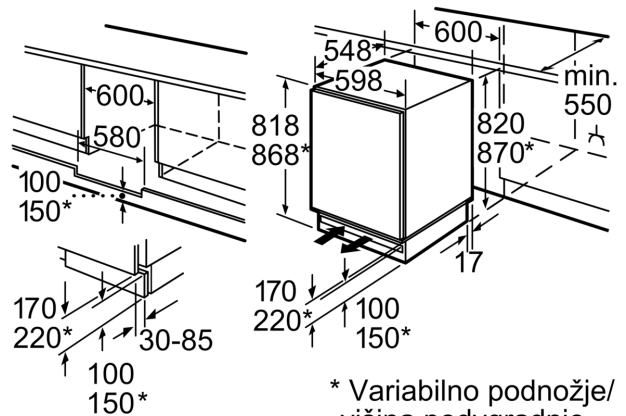
Dimenzije v mm

Priporočene dimenzije reže za ravne tečaje



F	R	X
16-19	0-3	2,5
20	0-1	3
	2-3	2,5
21	0-1	3
	2-3	2,5
22	0	4
	1	3,5
	2-3	3

Upoštevati je treba priporočene dimenzije reže v tabeli, da zagotovite odpiranje vrat aparata brez trka in preprečite poškodbe kuhinjskega pohištva.



Prostor za priključitev na električno omrežje desno ali levo bočno poleg aparata. Prezračevanje in odzračevanje je v podnožju.

Dimenzije v mm

