

**Serie 4, Vgradni hladilnik z zamrzovalnikom spodaj, 177.2 x 54.1 cm, ploščati tečaj KIV87VFE0**



**Posebni dodatni pribor**

KSZB6R00 Polica za steklenice  
KSZGGM00 :

**Prostoren vgradni hladilnik z zamrzovalnikom spodaj v kombinaciji z VitaFresh XXL predalom, ki ohrani živila dlje časa sveža.**

- **Eco Airflow:** optimalno kroženje zraka in stalna temperatura v območju hlajenja.
- **Low Frost:** manj pogosto potrebno odtajevanje zaradi manjšega nastajanja ledu – s tem vam prihrani delo in je energetsko učinkovitejši.
- **LED osvetlitev:** enakomerno in brez bleščanja osvetli hladilnik celotno življenjsko dobo aparata.
- **Super Freezing:** varuje zamrznjena živila pred odtajanjem.

**Tehnični podatki**

Energijski razred: ..... E  
 Povprečna letna poraba energije v kWh na leto (kWh/leto): ..... 216 kWh/leto  
 Skupna prostornina zamrzovalnih predalov: ..... 70 l  
 Skupna prostornina hladilnih predalov: ..... 200 l  
 Emisije akustičnega hrupa, ki se prenaša po zraku: . 35 dB(A) re 1 pW  
 Razred emisij akustičnega hrupa, ki se prenaša po zraku: ..... B  
 Tip konstrukcije: ..... Vgrajeni  
 Dekorativna plošča vrat: ..... okrasna letev ni dobavljiva  
 Višina: ..... 1772 mm  
 Širina: ..... 541 mm  
 Globina izdelka: ..... 548 mm  
 Dimenzije niše (VxŠxG): ..... 1775.0 x 560 x 550 mm  
 Neto masa: ..... 53.3 kg  
 Tok: ..... 10 A  
 Tečaj vrat: ..... desno, prestavljivo  
 Napetost: ..... 220-240 V  
 Frekvenca: ..... 50 Hz  
 Dolžina priključnega kabla: ..... 230.0 cm  
 Število kompresorjev: ..... 1  
 Število neodvisnih hladilnih sistemov: ..... 1  
 Notranji ventilator v hladilnem prostoru: ..... Ne  
 Zamenljiva okrasna ploskev: ..... Da  
 Število prestavljivih polic v hladilnem delu: ..... 4  
 Police za steklenice: ..... Da  
 No Frost izvedba: ..... Ne  
 Tip namestitve: ..... Popolnoma vgradni



## **Serie 4, Vgradni hladilnik z zamrzovalnikom spodaj, 177.2 x 54.1 cm, ploščati tečaj KIV87VFE0**

**Prostoren vgradni hladilnik z zamrzovalnikom spodaj v kombinaciji z VitaFresh XXL predalom, ki ohrani živila dlje časa sveža.**

### **Poraba**

#### **DESIGN**

- LED osvetlitev hladilnega dela

#### **Udobje in varnost**

- Elektronsko uravnavanje temperature z LED prikazom
- Super zamrzovanje z zamrzovalno avtomatiko
- Akustični opozorilni signal pri odprtih vratih

#### **Hladilni del**

- Št. odlagalnih površin iz varnostnega stekla: 5, od tega nastavljive po višini: 4
- Št. odlagalnih polic na vratih: 1
- Št. odlagalnih površin na vratih: 4

#### **Svežina**

- VitaFresh predal z možnostjo nastavitve vlažnosti - ohranja sadnje in zelenjavo dlje časa sveže

#### **Zamrzovalni del**

- Low Frost
- Št. prozornih zamrzovalnih predalov: 2, od tega 1 BigBox

#### **Dimenzije**

- Dimenzije aparata (V x Š x G): 177 x 54 x 55 cm
- Vgradne dimenzije (V X Š x G): 177.5 x 56 x 55 cm

#### **Tehnične informacije**

- Desno odpiranje vrat, prestavljivo
- Napetost: 220 - 240 V

#### **Pribor**

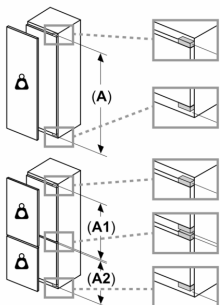
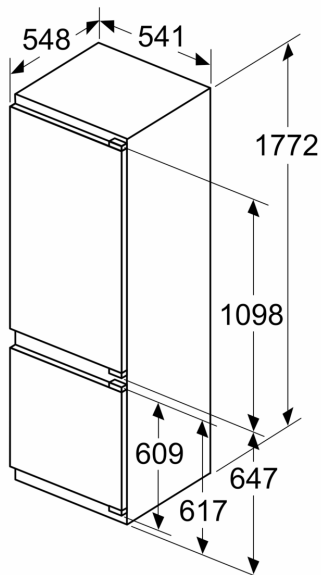
- 3 x Posoda za jajca, 1 x Posoda za ledene kocke

#### **Osnovne informacije**

- Razred energijske učinkovitosti (EU19\_EEK\_D): E
- Bruto uporabna prostornina: 270 l
- Neto prostornina hladilnega dela : 200 l
- Zamrzovalni prostor : 70 l
- Zmogljivost zamrzovanja: 3.2 kg
- Povprečna letna poraba energije: 216 kWh/leto
- Klimatski razred: SN-ST
- Glasnost: 35 dB
- Shranjevanje ob motnjah: 12 h

**Serie 4, Vgradni hladilnik z zamrzovalnikom spodaj, 177.2 x 54.1 cm, ploščati tečaj KIV87VFE0**

measurements in mm



**Največja dovoljena teža ličnic**

Vgrajene ličnice, ki presegajo dovoljeno težo, lahko povzročijo poškodbe in slabše delovanje tečajev

Δ Teža

A: Višina vrat aparata, vključno s tečajji, v mm

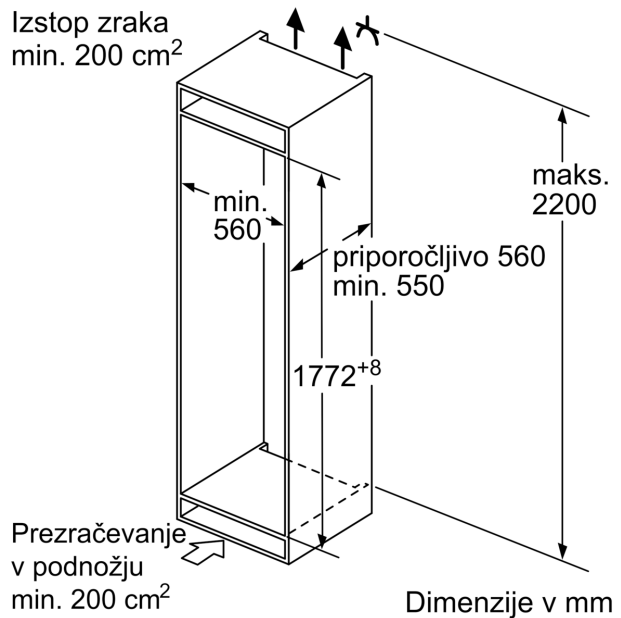
B: Tečaj brez blažilnika, ličnica v kg

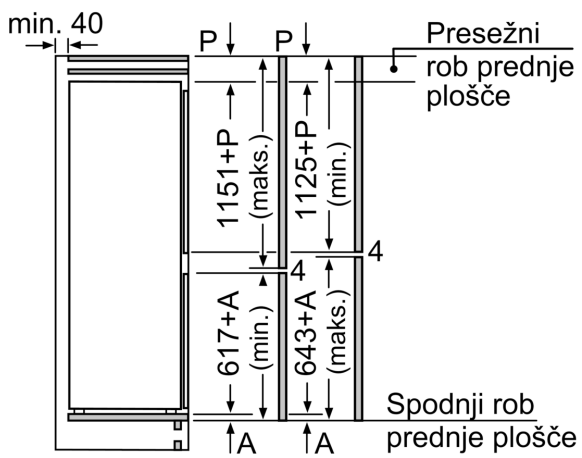
C: Tečaj z blažilnikom, ličnica v kg

D: Dodatna možna obremenitev v kg s kompletom za veliko obremenitev

A	B	C	D
1500-1750	22	22	
720-1400	19	19	B+5 / C+5
A1	15	19	
A2	15	19	

Izstop zraka  
min.  $200 \text{ cm}^2$

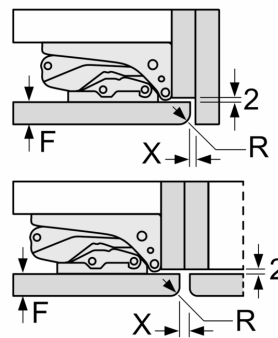




Navedene dimenzije vrat elementa veljajo za režo vrat dimenzije 4 mm.

Dimenzije v mm

Dimenzije v mm  
Priporočene dimenzije reže za ravne tečaje



F	R	X
16-19	0-3	2,5
20	0-1	3
	2-3	2,5
21	0-1	3
	2-3	2,5
22	0	4
	1	3,5
	2-3	3

Upoštevati je treba priporočene dimenzije reže v tabeli, da zagotovite odpiranje vrat aparata brez trka in preprečite poškodbe kuhinjskega pohištva.