

Serie 2, Vgradni hladilnik z zamrzovalnikom spodaj, 177.2 x 54.1 cm, drsni tečaj KIV87NSF0



GSZB6B00 :
 KSZB6R00 Polica za steklenice
 KSZGGM00 :

Protoren vgradni hladilnik z zamrzovalnikom spodaj nudi optimalne pogoje za shranjevanje živil.

- **Eco Airflow:** optimalno kroženje zraka in stalna temperatura v območju hlajenja.
- **Low Frost:** manj pogosto potrebno odtajevanje zaradi manjšega nastajanja ledu – s tem vam prihrani delo in je energetsko učinkovitejši.
- **Predal za zamrznjena živila Big Box:** tako za zlaganje posod za shranjevanje kot za večja zamrznjena živila.
- **LED osvetlitev:** enakomerno in brez bleščanja osvetli hladilnik celotno življenjsko dobo aparata.
- **Super Freezing:** varuje zamrznjena živila pred odtajanjem.

Energijski razred: F
 Povprečna letna poraba energije v kWh na leto (kWh/leto): 270 kWh/letno
 Skupna prostornina zamrzovalnih predalov: 70 l
 Skupna prostornina hladilnih predalov: 200 l
 Emisije akustičnega hrupa, ki se prenaša po zraku: . 39 dB(A) re 1 pW
 Razred emisij akustičnega hrupa, ki se prenaša po zraku: C
 Tip konstrukcije: Vgrajeni
 Dekorativna plošča vrat: okrasna letev ni dobavljiva
 Višina: 1772 mm
 Širina: 541 mm
 Globina izdelka: 548 mm
 Dimenzije niše (VxŠxG): 1775.0 x 560 x 550 mm
 Neto masa: 51.2 kg
 Tok: 10 A
 Tečaj vrat: desno, prestavljivo
 Napetost: 220-240 V
 Frekvenca: 50 Hz
 Dolžina priključnega kabla: 230.0 cm
 Število kompresorjev: 1
 Število neodvisnih hladilnih sistemov: 1
 Notranji ventilator v hladilnem prostoru: Ne
 Zamenljiva okrasna ploskev: Da
 Število prestavljivih polic v hladilnem delu: 4
 Police za steklenice: Ne
 No Frost izvedba: Ne
 Tip namestitve: Popolnoma vgradni



Serie 2, Vgradni hladilnik z zamrzovalnikom spodaj, 177.2 x 54.1 cm, drsni tečaj KIV87NSFO

Protoren vgradni hladilnik z zamrzovalnikom spodaj nudi optimalne pogoje za shranjevanje živil.

Poraba

DESIGN

- LED osvetlitev hladilnega dela
- Drsni tečaj

Udobje in varnost

- Elektronsko uravnavanje temperature z LED prikazom
- Ne
- Super zamrzovanje z zamrzovalno avtomatiko
- Akustični opozorilni signal pri odprtih vratih

Hladilni del

- Št. odlagalnih površin iz varnostnega stekla: 5, od tega nastavljive po višini: 4
- Št. odlagalnih polic na vratih: 1
- Št. odlagalnih površin na vratih: 4

Svežina

- MultiBox - prozoren predal z valovitim dnom, idealen za shranjevanje sadja in zelenjave

Zamrzovalni del

- Low Frost
- Št. prozornih zamrzovalnih predalov: 2, od tega 1 BigBox

Dimenzije

- Dimenzije aparata (V x Š x G): 177 x 54 x 55 cm
- Vgradne dimenzije (V X Š x G): 177.5 x 56 x 55 cm

Tehnične informacije

- Desno odpiranje vrat, prestavljivo
- Napetost: 220 - 240 V

Pribor

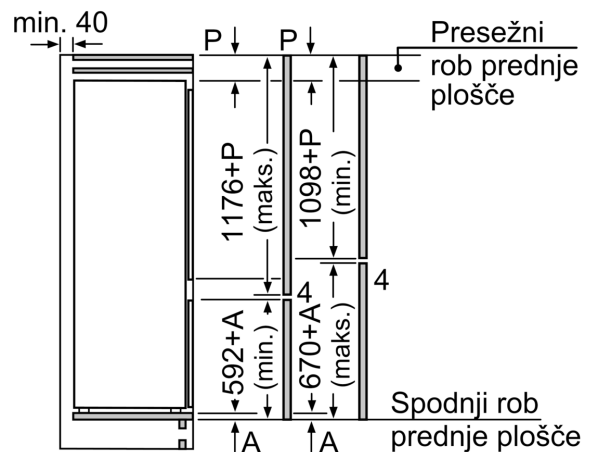
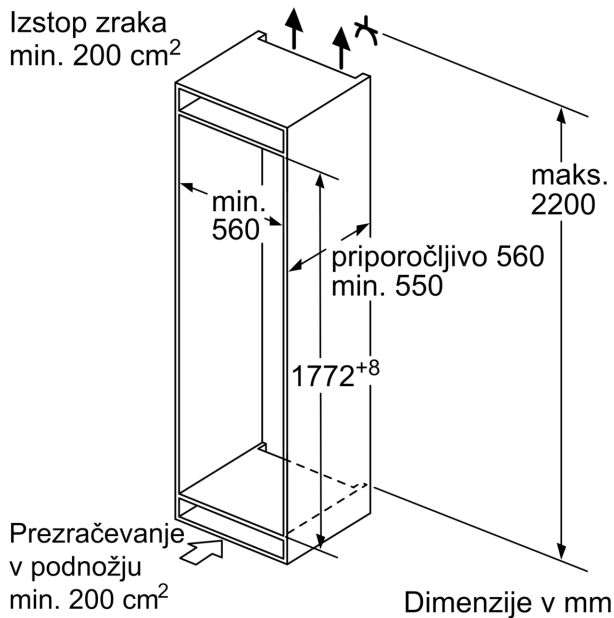
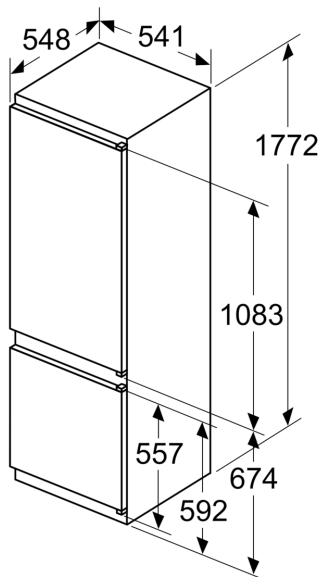
- 3 x Posoda za jajca, 1 x Posoda za ledene kocke
- Ocena temelji na standardnih rezultatih testov za 24 ur. Dejanska poraba je odvisna od načina uporabe aparata in kje se aparat nahaja

Osnovne informacije

- Razred energijske učinkovitosti (EU19_EEK_D): F
- Bruto uporabna prostornina: 270 l
- Neto prostornina hladilnega dela : 200 l
- Zamrzovalni prostor : 70 l
- Zmogljivost zamrzovanja: 3.2 kg
- Povprečna letna poraba energije: 270 kWh/leto
- Klimatski razred: SN-ST
- Glasnost: 39 dB
- Shranjevanje ob motnjah: 12 h

Serie 2, Vgradni hladilnik z zamrzovalnikom spodaj, 177.2 x 54.1 cm, drsni tečaj KIV87NSF0

measurements in mm



Navedene dimenzije vrat elementa veljajo za rezo vrat dimenzije 4 mm.

Dimenzije v mm