

Serie 2, Vgradni hladilnik z zamrzovalnikom spodaj, 177.2 x 54.1 cm, drsni tečaj KIV87NSE0



Posebni dodatni pribor

GSZB6B00 :
 KSZB6R00 Polica za steklenice
 KSZGGM00 :

Protoren vgradni hladilnik z zamrzovalnikom spodaj nudi optimalne pogoje za shranjevanje živil.

- **Eco Airflow:** optimalno kroženje zraka in stalna temperatura v območju hlajenja.
- **LED osvetlitev:** enakomerno in brez bleščanja osvetli hladilnik celotno življenjsko dobo aparata.

Tehnični podatki

Energijski razred:	E
Povprečna letna poraba energije v kWh na leto (kWh/leto):	216 kWh/leto
Skupna prostornina zamrzovalnih predalov:	70 l
Skupna prostornina hladilnih predalov:	200 l
Emisije akustičnega hrupa, ki se prenaša po zraku:	35 dB(A) re 1 pW
Razred emisij akustičnega hrupa, ki se prenaša po zraku:	B
Tip konstrukcije:	Vgrajeni
Dekorativna plošča vrat:	okrasna letev ni dobavljiva
Višina:	1772 mm
Širina:	541 mm
Globina izdelka:	548 mm
Dimenzije niše (VxŠxG):	1775.0 x 560 x 550 mm
Neto masa:	51.1 kg
Tok:	10 A
Tečaj vrat:	desno, prestavljivo
Napetost:	220-240 V
Frekvenca:	50 Hz
Dolžina priključnega kabla:	230.0 cm
Število kompresorjev:	1
Število neodvisnih hladilnih sistemov:	1
Notranji ventilator v hladilnem prostoru:	Ne
Zamenljiva okrasna ploskev:	Da
Število prestavljivih polic v hladilnem delu:	4
Police za steklenice:	Ne
No Frost izvedba:	Ne
Tip namestitve:	Prostostoječi



Serie 2, Vgradni hladilnik z zamrzovalnikom spodaj, 177.2 x 54.1 cm, drsni tečaj KIV87NSE0

Protoren vgradni hladilnik z zamrzovalnikom spodaj nudi optimalne pogoje za shranjevanje živil.

Poraba

- Razred energijske učinkovitosti (EU19_EEK_D): E
- Bruto uporabna prostornina: 270 l
- Povprečna letna poraba energije: 216 kWh/leto
- Glasnost: 35 dB

DESIGN

- LED osvetlitev hladilnega dela

Udobje in varnost

- Elektronsko uravnavanje temperature z LED prikazom
- Super hlajenje
- Avtomatsko odtaljevanje hladilnega dela
- Akustični opozorilni signal pri odprtih vratih

Hladilni del

- Neto prostornina hladilnega dela : 200 l
- Št. odlagalnih površin iz varnostnega stekla: 5 , od tega nastavljive po višini 4
- Št. velikih odlagalnih površin na vratih: 1, št. malih odlagalnih površin: 3

Svežina

Zamrzovalni del

- Zamrzovalni prostor : 70 l
- Zmogljivost zamrzovanja: 3.2 kg
- Shranjevanje ob motnjah: 12 h
- Manual/automatic activation
- Št. prozornih zamrzovalnih predalov: 2

Dimenzije

- Dimenzije aparata (V x Š x G): 177 x 54 x 55 cm
- Vgradne dimenzije (V X Š x G): 177.5 x 56 x 55 cm

Tehnične informacije

- Desno odpiranje vrat, prestavljivo
- Napetost: 220 - 240 V
- Dolžina napajalnega kabla: 230 cm
- Spredaj noge, nastavljive po višini, zadaj kolesca
- Klimatski razred: SN-ST
- Ocena temelji na standardnih rezultatih testov za 24 ur. Dejanska poraba je odvisna od načina uporabe aparata in kje se aparat nahaja

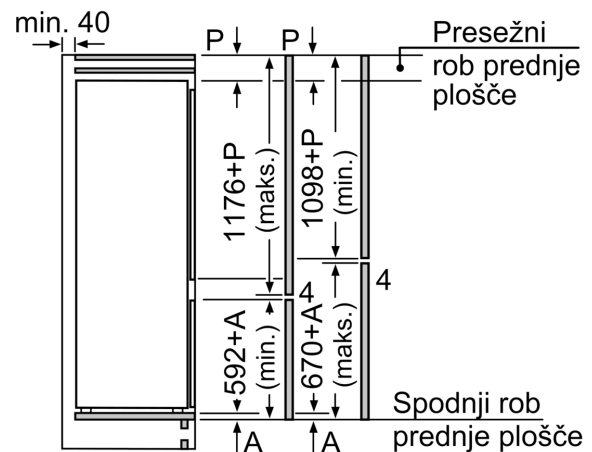
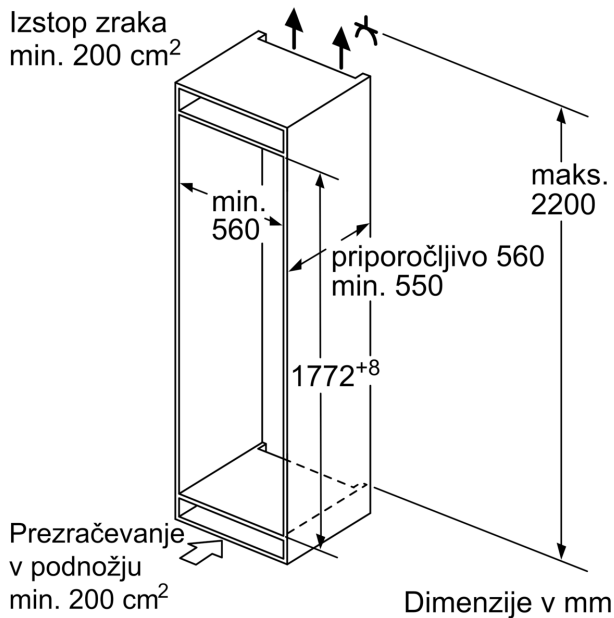
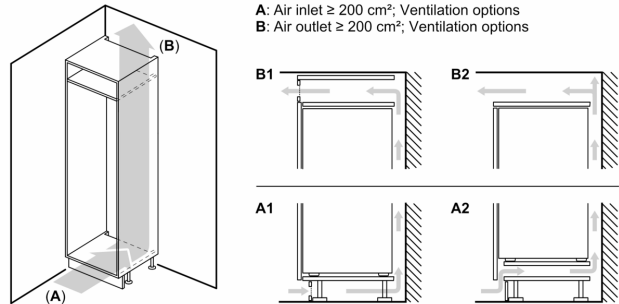
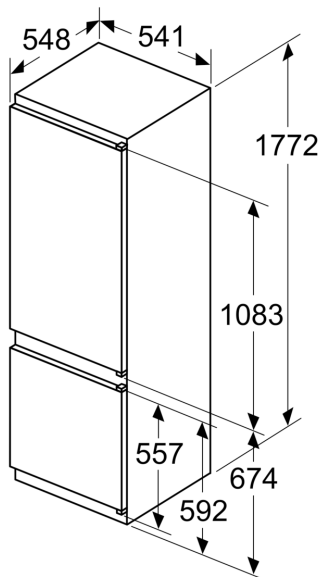
Pribor

- 3 x Posoda za jajca, 1 x Posoda za ledene kocke

Osnovne informacije

Serie 2, Vgradni hladilnik z zamrzovalnikom spodaj, 177.2 x 54.1 cm, drsni tečaj KIV87NSE0

measurements in mm



Navedene dimenzije vrat elementa veljajo za rezo vrat dimenzije 4 mm.

Dimenzije v mm