

Serie 4, Vgradni hladilnik z zamrzovalnikom spodaj, 177.2 x 54.1 cm, ploščati tečaj KIV86VFE1



Posebni dodatni pribor

KSZB6R00 Polica za steklenice
KSZGGM00 :

Prostoren vgradni hladilnik z zamrzovalnikom spodaj v kombinaciji z VitaFresh XXL predalom, ki ohrani živila dlje časa sveža.

- **LED osvetlitev:** enakomerno in brez bleščanja osvetli hladilnik celotno življenjsko dobo aparata.
- **Low Frost:** manj pogosto potrebno odtajevanje zaradi manjšega nastajanja ledu – s tem vam prihrani delo in je energetsko učinkovitejši.
- **Eco Airflow:** optimalno kroženje zraka in stalna temperatura v območju hlajenja.
- **Visoko stabilne police na vratih:** zelo visoke in prožne za več prostora in stabilnosti.
- **Super Freezing:** varuje zamrznjena živila pred odtajanjem.

Tehnični podatki

Energijski razred:	E
Povprečna letna poraba energije v kWh na leto (kWh/leto):	229 kWh/leto
Skupna prostornina zamrzovalnih predalov:	84 l
Skupna prostornina hladilnih predalov:	183 l
Emisije akustičnega hrupa, ki se prenaša po zraku: . 35 dB(A) re 1 pW	
Razred emisij akustičnega hrupa, ki se prenaša po zraku:	B
Tip konstrukcije:	Vgrajeni
Dekorativna plošča vrat:	okrasna letev ni dobavljiva
Višina:	1772 mm
Širina:	541 mm
Globina izdelka:	548 mm
Dimenzije niše (VxŠxG):	1775.0 x 560 x 550 mm
Neto masa:	53.2 kg
Tok:	10 A
Tečaj vrat:	desno, prestavljivo
Napetost:	220-240 V
Frekvenca:	50 Hz
Dolžina priključnega kabla:	230.0 cm
Število kompresorjev:	1
Število neodvisnih hladilnih sistemov:	1
Notranji ventilator v hladilnem prostoru:	Ne
Zamenljiva okrasna ploskev:	Da
Število prestavljivih polic v hladilnem delu:	3
Police za steklenice:	Da
No Frost izvedba:	Ne
Tip namestitve:	Popolnoma vgradni



Serie 4, Vgradni hladilnik z zamrzovalnikom spodaj, 177.2 x 54.1 cm, ploščati tečaj KIV86VFE1

Prostoren vgradni hladilnik z zamrzovalnikom spodaj v kombinaciji z VitaFresh XXL predalom, ki ohrani živila dlje časa sveža.

Poraba

DESIGN

- LED osvetlitev hladilnega dela

Udobje in varnost

- Elektronsko uravnavanje temperature z LED prikazom
- Super zamrzovanje z zamrzovalno avtomatiko
- Akustični opozorilni signal pri odprtih vratih

Hladilni del

- Št. odlagalnih površin iz varnostnega stekla: 4, od tega nastavljive po višini: 3
- Št. odlagalnih polic na vratih: 1
- Št. odlagalnih površin na vratih: 3

Svežina

- VitaFresh predal z možnostjo nastavitve vlažnosti - ohranja sadnje in zelenjavo dlje časa sveže

Zamrzovalni del

- Low Frost
- Št. prozornih zamrzovalnih predalov: 3, od tega 1 BigBox

Dimenzije

- Dimenzije aparata (V x Š x G): 177 x 54 x 55 cm
- Vgradne dimenzije (V X Š x G): 177.5 x 56 x 55 cm

Tehnične informacije

- Desno odpiranje vrat, prestavljivo
- Napetost: 220 - 240 V

Pribor

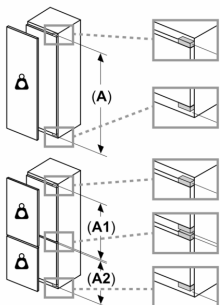
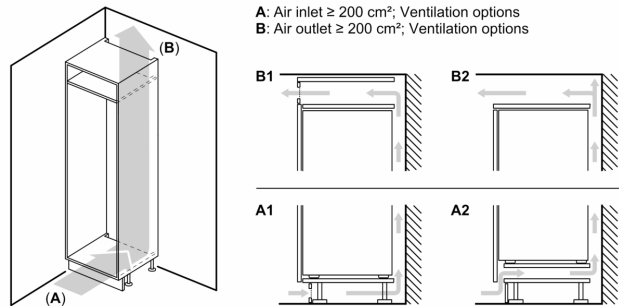
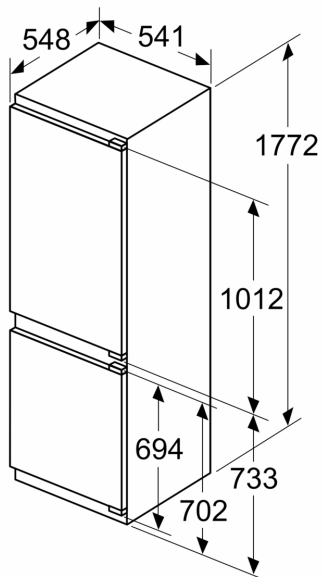
- 3 x Posoda za jajca, 1 x Posoda za ledene kocke

Osnovne informacije

- Razred energijske učinkovitosti (EU19_EEK_D): E
- Bruto uporabna prostornina: 267 l
- Neto prostornina hladilnega dela : 183 l
- Zamrzovalni prostor : 84 l
- Zmogljivost zamrzovanja: 4.2 kg
- Povprečna letna poraba energije: 229 kWh/leto
- Klimatski razred: SN-ST
- Glasnost: 35 dB
- Shranjevanje ob motnjah: 9 h

Serie 4, Vgradni hladilnik z zamrzovalnikom spodaj, 177.2 x 54.1 cm, ploščati tečaj KIV86VFE1

measurements in mm



Največja dovoljena teža ličnic

Vgrajene ličnice, ki presegajo dovoljeno težo, lahko povzročijo poškodbe in slabše delovanje tečajev

Δ Teža

A: Višina vrat aparata, vključno s tečajji, v mm

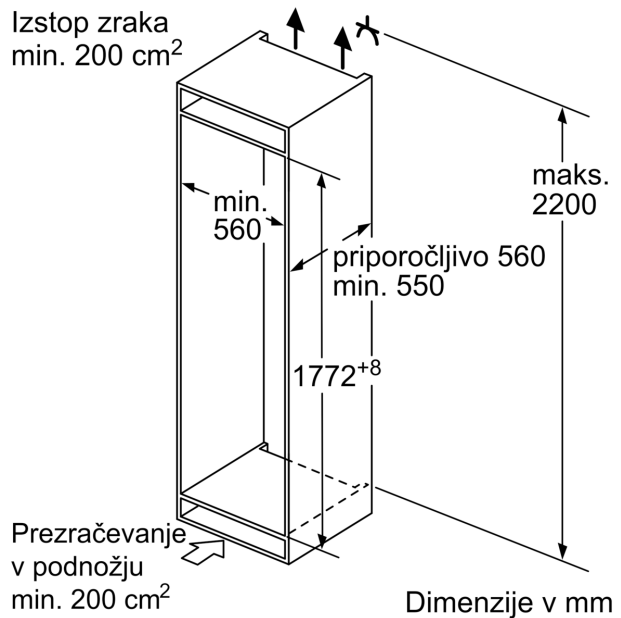
B: Tečaj brez blažilnika, ličnica v kg

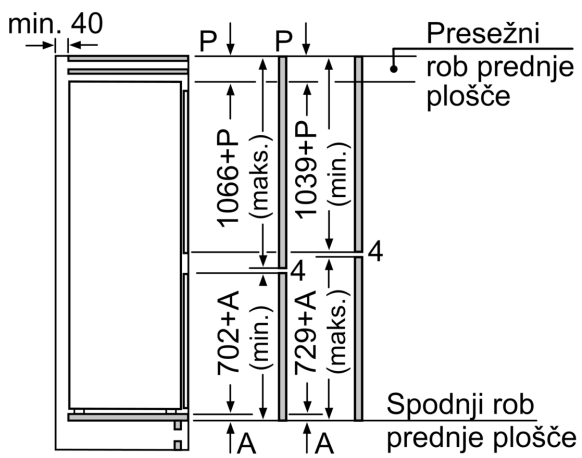
C: Tečaj z blažilnikom, ličnica v kg

D: Dodatna možna obremenitev v kg s kompletom za veliko obremenitev

A	B	C	D
1500-1750	22	22	
720-1400	19	19	B+5 / C+5
A1	15	19	
A2	15	19	

Izstop zraka
min. 200 cm^2

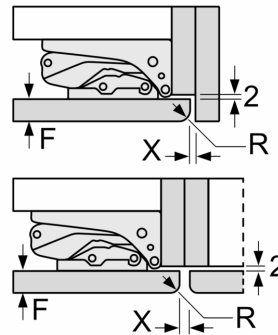




Navedene dimenzije vrat elementa veljajo za režo vrat dimenzije 4 mm.

Dimenzije v mm

Dimenzije v mm
Priporočene dimenzije reže za ravne tečaje



F	R	X
16-19	0-3	2,5
20	0-1	3
	2-3	2,5
21	0-1	3
	2-3	2,5
22	0	4
	1	3,5
	2-3	3

Upoštevati je treba priporočene dimenzije reže v tabeli, da zagotovite odpiranje vrat aparata brez trka in preprečite poškodbe kuhinjskega pohištva.