

**Serie 2, Vgradni hladilnik z zamrzovalnikom spodaj, 177.2 x 54.1 cm, drsni tečaj KIV86NSE0**



GSZB6B00 :  
 KSZB6R00 Polica za steklenice  
 KSZGGM00 :

**Protoren vgradni hladilnik z zamrzovalnikom spodaj nudi optimalne pogoje za shranjevanje živil.**

- **Eco Airflow:** optimalno kroženje zraka in stalna temperatura v območju hlajenja.
- **LED osvetlitev:** enakomerno in brez bleščanja osvetli hladilnik celotno življenjsko dobo aparata.
- **Predal za zamrznjena živila Big Box:** tako za zlaganje posod za shranjevanje kot za večja zamrznjena živila.

Energijski razred: ..... E  
 Povprečna letna poraba energije v kWh na leto (kWh/leto): ..... 229 kWh/leto  
 Skupna prostornina zamrzovalnih predalov: .....84 l  
 Skupna prostornina hladilnih predalov: ..... 183 l  
 Emisije akustičnega hrupa, ki se prenaša po zraku: .. 35 dB(A) re 1pW  
 Razred emisij akustičnega hrupa, ki se prenaša po zraku: ..... B  
 Tip konstrukcije: .....Vgrajeni  
 Dekorativna plošča vrat: ..... okrasna letev ni dobavljiva  
 Višina: ..... 1772 mm  
 Širina: ..... 541 mm  
 Globina izdelka: ..... 548 mm  
 Dimenzije niše (VxŠxG): ..... 1775 x 560 x 550 mm  
 Neto masa: ..... 50.7 kg  
 EAN koda: ..... 4242005431045  
 Tok: .....10 A  
 Tečaj vrat: .....desno, prestavljivo  
 Napetost: ..... 220-240 V  
 Frekvenca: .....50 Hz  
 Dolžina priključnega kabla: .....230.0 cm  
 Število kompresorjev: ..... 1  
 Število neodvisnih hladilnih sistemov: ..... 1  
 Notranji ventilator v hladilnem prostoru: ..... Ne  
 Zamenljiva okrasna ploskev: ..... Da  
 Število prestavljivih polic v hladilnem delu: ..... 3  
 Police za steklenice: ..... Ne  
 No Frost izvedba: .....Ne  
 Tip namestitve: ..... Popolnoma vgradni



## **Serie 2, Vgradni hladilnik z zamrzovalnikom spodaj, 177.2 x 54.1 cm, drsni tečaj KIV86NSE0**

### **Protoren vgradni hladilnik z zamrzovalnikom spodaj nudi optimalne pogoje za shranjevanje živil.**

---

#### **Poraba**

- Razred energijske učinkovitosti (EU19\_EEK\_D): E
- Bruto uporabna prostornina: 267 l
- Povprečna letna poraba energije: 229 kWh/leto
- Glasnost: 35 dB

#### **DESIGN**

- LED osvetlitev hladilnega dela

#### **Udobje in varnost**

- Elektronsko uravnavanje temperature z LED prikazom
- Super hlajenje
- Akustični opozorilni signal pri odprtih vratih
- Avtomatsko odtaljevanje hladilnega dela

#### **Hladilni del**

- Neto prostornina hladilnega dela : 183 l
- Št. odlagalnih površin iz varnostnega stekla: 4 , od tega nastavljive po višini 3
- Št. odlagalnih površin na vratih: 3

#### **Svežina**

##### **Zamrzovalni del**

- Zamrzovalni prostor : 84 l
- Zmogljivost zamrzovanja: 4.2 kg
- Shranjevanje ob motnjah: 9 h
- Low Frost
- Št. prozornih zamrzovalnih predalov: 3
- brez opozorilnega signala
- Manual/automatic activation

#### **Dimenzije**

- Dimenzije aparata (V x Š x G): 177 x 54 x 55 cm
- Vgradne dimenzije (V X Š x G): 177.5 x 56 x 55 cm

#### **Tehnične informacije**

- Napetost: 220 - 240 V
- Klimatski razred: SN-ST
- Desno odpiranje vrat, prestavljivo
- Spredaj noge, nastavljive po višini, zadaj kolesca
- Dolžina napajalnega kabla: 230 cm

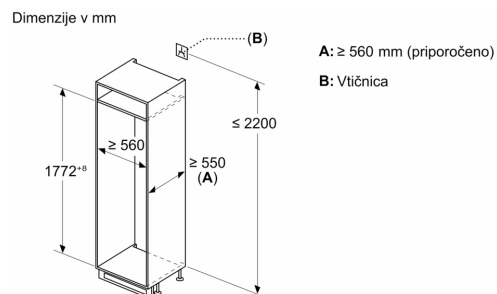
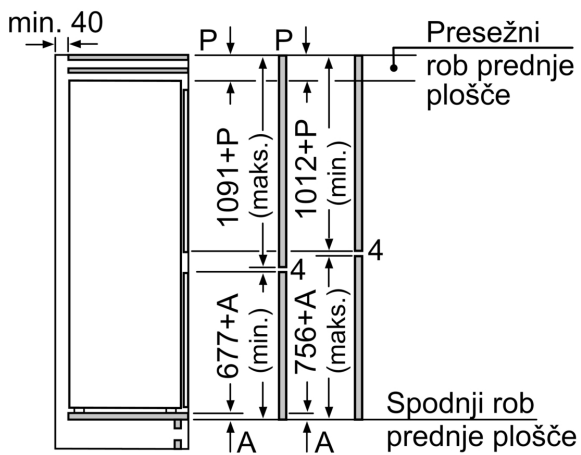
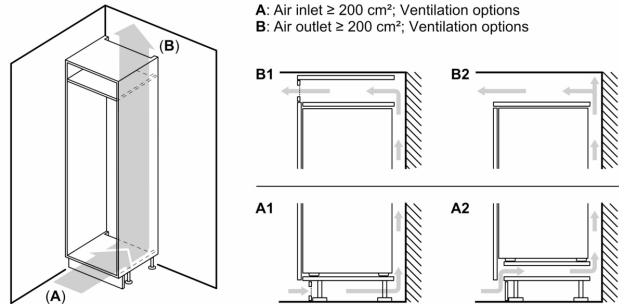
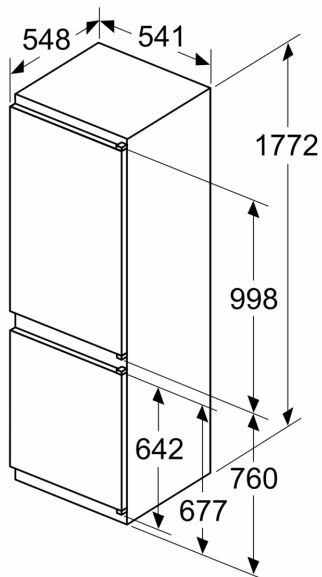
#### **Pribor**

- 1 x Posoda za ledene kocke
- Ocena temelji na standardnih rezultatih testov za 24 ur. Dejanska poraba je odvisna od načina uporabe aparata in kje se aparat nahaja

#### **Osnovne informacije**

**Serie 2, Vgradni hladilnik z zamrzovalnikom spodaj, 177.2 x 54.1 cm, drsni tečaj KIV86NSE0**

measurements in mm



Navedene dimenzije vrat elementa veljajo za režo vrat dimenzije 4 mm.

Dimenzije v mm