

**Serie 6, Vgradni hladilnik z zamrzovalnikom spodaj, 177.2 x 55.8 cm, ploščati tečaj z mehkim zapiranjem KIS86ADD0**



**Posebni dodatni pribor**

KSZ10020 :  
KSZGGM00 :

**Hladilnik razreda D s predalom VitaFresh plus: zelo varčna poraba - do dvakrat dlje ohrani svežino vašega sadja in zelenjave.**

- **LED osvetlitev:** enakomerno in brez bleščanja osvetli hladilnik celotno življenjsko dobo aparata.
- **Vario Zone:** večja fleksibilnost s pomočjo večnamenskih steklenih polic in predalov v zamrzovalnem prostoru.
- **Predal za zamrznjena živila Big Box:** tako za zlaganje posod za shranjevanje kot za večja zamrznjena živila.
- **Polica Easy Access:** izvlečna steklena polica vam omogoča lažji dostop do vsebine hladilnika.
- **Low Frost:** manj pogosto potrebno odtajevanje zaradi manjšega nastajanja ledu – s tem vam prihrani delo in je energetsko učinkovitejši.

**Tehnični podatki**

Energijski razred: .....	D
Povprečna letna poraba energije v kWh na leto (kWh/leto): .....	164 kWh/leto
Skupna prostornina zamrzovalnih predalov: .....	74 l
Skupna prostornina hladilnih predalov: .....	191 l
Emisije akustičnega hrupa, ki se prenaša po zraku: . 38 dB(A) re 1 pW	
Razred emisij akustičnega hrupa, ki se prenaša po zraku: .....	C
Tip konstrukcije: .....	Vgrajeni
Dekorativna plošča vrat: .....	okrasna letev ni dobavljiva
Višina: .....	1772 mm
Širina: .....	558 mm
Globina izdelka: .....	545 mm
Dimenzije niše (VxŠxG): .....	1775.0 x 560 x 550 mm
Neto masa: .....	67.6 kg
Priključna moč: .....	120 W
Tok: .....	10 A
Tečaj vrat: .....	desno, prestavljivo
Napetost: .....	220-240 V
Frekvenca: .....	50 Hz
Dolžina priključnega kabla: .....	230.0 cm
Število kompresorjev: .....	1
Število neodvisnih hladilnih sistemov: .....	2
Notranji ventilator v hladilnem prostoru: .....	Da
Zamenljiva okrasna ploskev: .....	Da
Število prestavljivih polic v hladilnem delu: .....	4
Police za steklenice: .....	Ne
No Frost izvedba: .....	Ne
Tip namestitve: .....	Popolnoma vgradni



## **Serie 6, Vgradni hladilnik z zamrzovalnikom spodaj, 177.2 x 55.8 cm, ploščati tečaj z mehkim zapiranjem KIS86ADD0**

- Povprečna letna poraba energije: 164 kWh/leto
- Klimatski razred: SN-ST
- Glasnost: 38 dB
- Shranjevanje ob motnjah: 9.7 h

### **Hladilnik razreda D s predalom VitaFresh plus: zelo varčna poraba - do dvakrat dlje ohrani svežino vašega sadja in zelenjave.**

#### **Poraba**

##### **DESIGN**

- LED osvetlitev hladilnega dela

##### **Udobje in varnost**

- Elektronsko uravnavanje temperature z digitalnim prikazom
- FreshSense - konstantna temperatura, ki jo zagotavlja inteligentna senzorska tehnika
- Ločeno upravljanje temperature v hladilnem in zamrzovalnem delu
- Super hlajenje
- Holiday mode
- Akustični opozorilni signal pri odprtih vratih
- Akustični in optični alarm pri povišani temperaturi, s spominsko funkcijo

##### **Hladilni del**

- Št. odlagalnih površin iz varnostnega stekla: 5 (nastavljive po višini: 4), od tega 1 VarioShelf deljiva steklena polica, 1 EasyAccess izvlečna polica
- Št. odlagalnih polic na vratih: 5, od tega 1 predal za maslo / sir

##### **Svežina**

- VitaFresh plus predal z nastavljivo vlažnostjo - ohranja sadje in zelenjavo do 2x dlje sveže

##### **Zamrzovalni del**

- Low Frost
- VarioZone - odstranljive police iz varnostnega stekla za več prostora
- Št. prozornih zamrzovalnih predalov: 3, od tega 1 BigBox

##### **Dimenzije**

- Dimenzije aparata (V x Š x G): 177 x 56 x 55 cm
- Vgradne dimenzije (V X Š x G): 177.5 x 56 x 55 cm

##### **Tehnične informacije**

- Desno odpiranje vrat, prestavljivo
- Priključna moč: 120 W
- Napetost: 220 - 240 V
- Transportni ročaji

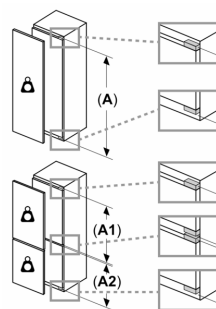
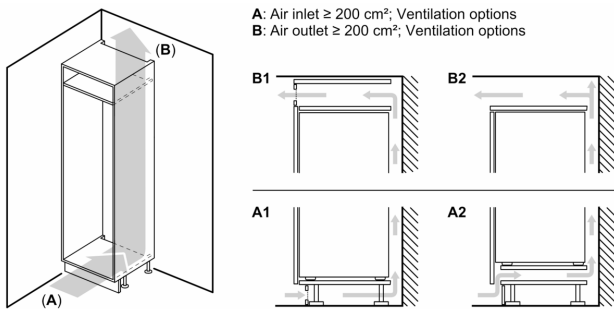
##### **Pribor**

- Nosilec za jajca, Posodica za ledene kocke, A\*\*0024
- Držalo za steklenice

##### **Osnovne informacije**

- Razred energijske učinkovitosti (EU19\_EEK\_D): D
- Bruto uporabna prostornina: 265 l
- Neto prostornina hladilnega dela : 191 l
- Zamrzovalni prostor : 74 l
- Zmogljivost zamrzovanja: 7 kg

**Serie 6, Vgradni hladilnik z zamrzovalnikom spodaj, 177.2 x 55.8 cm, ploščati tečaj z mehkim zapiranjem KIS86ADD0**

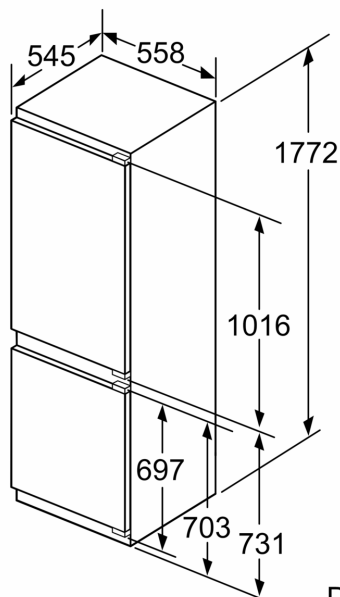


**Največja dovoljena teža ličnic**

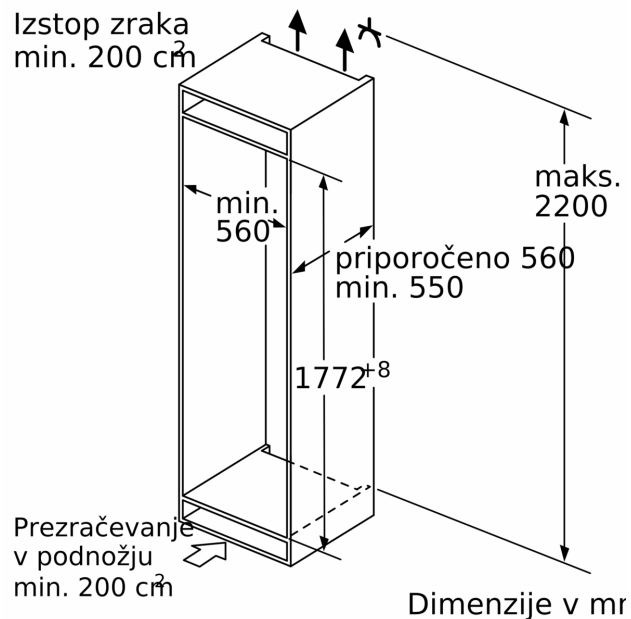
Vgrajene ličnice, ki presegajo dovoljeno težo, lahko povzročijo poškodbe in slabše delovanje tečajev

- $\Delta$  Teža  
 A: Višina vrat aparata, vključno s tečajji, v mm  
 B: Tečaj brez blažilnika, ličnica v kg  
 C: Tečaj z blažilnikom, ličnica v kg  
 D: Dodatna možna obremenitev v kg s kompletom za veliko obremenitev

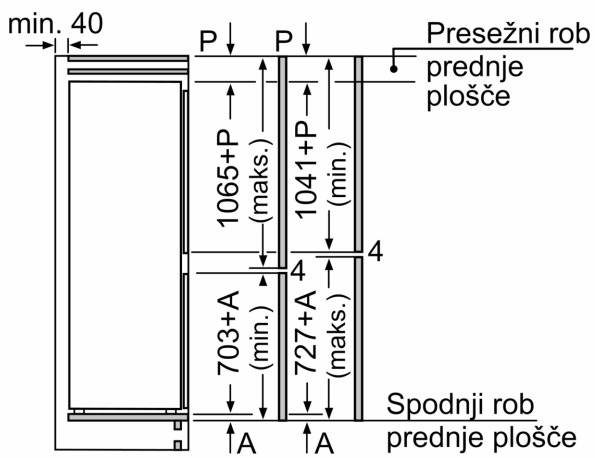
A	B	C	D
1500-1750	22	22	B+5 / C+5
720-1400	19	19	
A1	15	19	
A2	15	19	



Dimenzije v mm



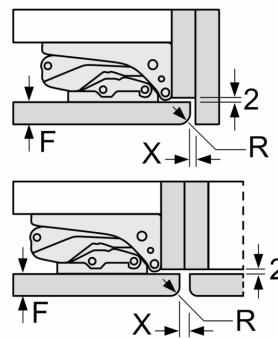
Dimenzije v mm



Navedene dimenzije reže vrat elementa veljajo za 4-milimetrsko režo vrat.

Dimenzije v mm

Dimenzije v mm  
Priporočene dimenzije reže za ravne tečaje



F	R	X
16-19	0-3	2,5
20	0-1	3
	2-3	2,5
21	0-1	3
	2-3	2,5
22	0	4
	1	3,5
	2-3	3

Upoštevati je treba priporočene dimenzije reže v tabeli, da zagotovite odpiranje vrat aparata brez trka in preprečite poškodbe kuhinjskega pohištva.