

**Serie 6, Vgradni hladilnik, 102.5 x 56 cm, ploščati tečaj
KIR31AFF0**



Dodatni pribor

2 x Posoda za jajca

Posebni dodatni pribor

KSZGGM00 :
KFZ30AX0 :
KSZ10020 :

Hladilnik razreda F s predalom VitaFresh plus in upravljanjem TouchControl: zelo učinkovit - do dvakrat dlje ohrani svežino vaših živil.

- **LED osvetlitev:** enakomerno in brez bleščanja osvetli hladilnik celotno življenjsko dobo aparata.
- **Easy Access polica:** izvlečna steklena polica, ki jo udobno polnite in praznite zahvaljujoč dobremu pregledu nad živili.
- **VarioShelf:** prostor za steklenice in posode z deljivimi steklenimi policami, ki jih lahko ločite in potisnete eno pod drugo.
- **Super Cooling:** živila, ki ste jih na novo postavili v hladilnik, hladi hitreje in tako varuje že ohlajena živila.

Tehnični podatki

Energijski razred:	F
Povprečna letna poraba energije v kWh na leto (kWh/leto):	122 kWh/leto
Skupna prostornina zamrzovalnih predalov:	0 l
Skupna prostornina hladilnih predalov:	172 l
Emisije akustičnega hrupa, ki se prenaša po zraku: .	33 dB(A) re 1 pW
Razred emisij akustičnega hrupa, ki se prenaša po zraku:	B
Tip konstrukcije:	Vgrajeni
Dekorativna plošča vrat:	okrasna letev dobavljiva
Višina:	1021 mm
Širina:	558 mm
Globina izdelka:	545 mm
Dimenzije niše (VxŠxG):	1025.0 x 560 x 550 mm
Neto masa:	43.4 kg
Priključna moč:	90 W
Tok:	10 A
Tečaj vrat:	desno, prestavljivo
Napetost:	220-240 V
Frekvenca:	50 Hz
Dolžina priključnega kabla:	230.0 cm
Število kompresorjev:	1
Število neodvisnih hladilnih sistemov:	1
Notranji ventilator v hladilnem prostoru:	Ne
Zamenljiva okrasna ploskev:	Da
Število prestavljivih polic v hladilnem delu:	4
Police za steklenice:	Ne
EAN koda:	4242005161669
Blagovna znamka:	Bosch
Komercialna oznaka izdelka:	KIR31AFF0
Kategorija izdelka:	Hladilnik
No Frost izvedba:	Ne
Tip namestitve:	Popolnoma vgradni
Vključena oprema:	2 x Posoda za jajca



Serie 6, Vgradni hladilnik, 102.5 x 56 cm, ploščati tečaj KIR31AFF0

Hladilnik razreda F s predalom VitaFresh plus in upravljanjem TouchControl: zelo učinkovit - do dvakrat dlje ohrani svežino vaših živil.

Poraba

DESIGN

- LED osvetlitev

Udobje in varnost

- Elektronsko uravnavanje temperature z digitalnim prikazom
- FreshSense - konstantna temperatura, ki jo zagotavlja inteligentna senzorska tehnika
- Avtomatsko odtaljevanje hladilnega dela
- Super hlajenje
- Akustični opozorilni signal pri odprtih vratih

Hladilni del

- Št. odlagalnih površin iz varnostnega stekla: 5 (nastavljive po višini: 4), od tega 1 VarioShelf deljiva steklena polica, 1 EasyAccess izvlečna polica
- Št. odlagalnih polic na vratih: 5, od tega 1 predal za maslo / sir

Svežina

- VitaFresh plus predal z nastavljivo vlažnostjo - ohranja sadje in zelenjavo do 2x dlje sveže

Dimenzije

- Dimenzije aparata (V x Š x G): 102 x 56 x 55 cm
- Vgradne dimenzije (V X Š x G): 102.5 x 56 x 55 cm

Tehnične informacije

- Desno odpiranje vrat, prestavljivo
- Priključna moč: 90 W
- Napetost: 220 - 240 V

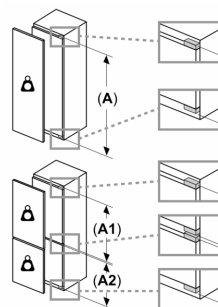
Pribor

- Nosilec za jajca

Osnovne informacije

- Razred energijske učinkovitosti (EU19_EEK_D): F
- Bruto uporabna prostornina: 172 l
- Neto prostornina hladilnega dela : 172 l
- Povprečna letna poraba energije: 122 kWh/leto
- Klimatski razred: SN-ST
- Glasnost: 33 dB

Serie 6, Vgradni hladilnik, 102.5 x 56 cm, ploščati tečaj KIR31AFF0



Največja dovoljena teža ličnic

Vgrajene ličnice, ki presegajo dovoljeno težo, lahko povzročijo poškodbe in slabše delovanje tečajev

Δ Teža

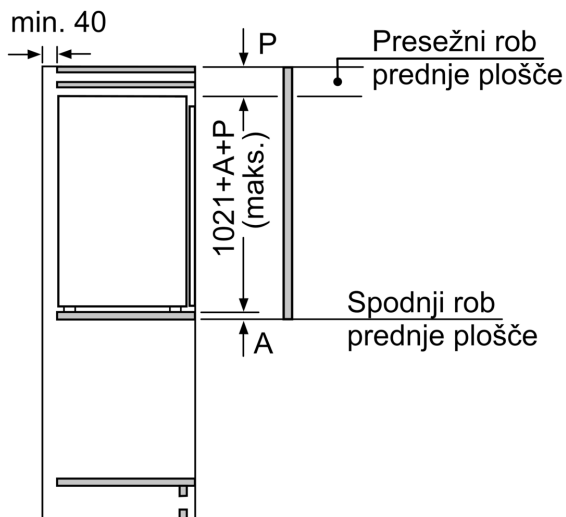
A: Višina vrat aparata, vključno s tečaji, v mm

B: Tečaj brez blažilnika, ličnica v kg

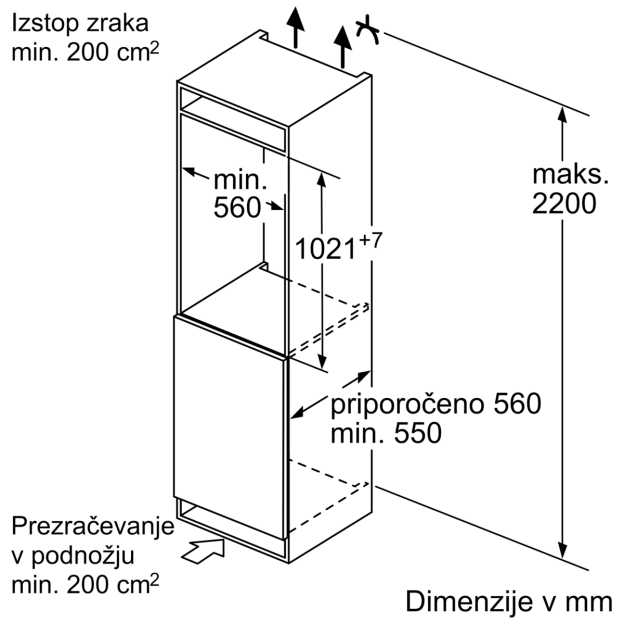
C: Tečaj z blažilnikom, ličnica v kg

D: Dodatna možna obremenitev v kg s kompletom za veliko obremenitev

A	B	C	D
1500-1750	22	22	
720-1400	19	19	B+5 / C+5
A1	15	19	
A2	15	19	



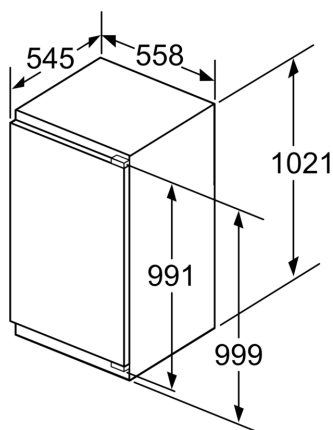
Dimenzije v mm



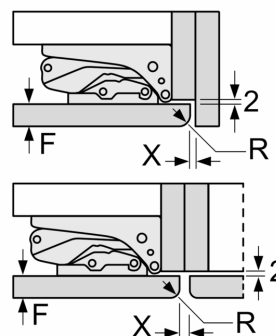
Dimenzije v mm

Dimenzije v mm

Priporočene dimenzije reže za ravne tečaje



Dimenzije v mm



F	R	X
16-19	0-3	2,5
20	0-1	3
	2-3	2,5
21	0-1	3
	2-3	2,5
22	0	4
	1	3,5
	2-3	3

Upoštevati je treba priporočene dimenzije reže v tabeli, da zagotovite odpiranje vrat aparata brez trka in preprečite poškodbe kuhinjskega pohištva.