

**Serie 4, Vgradni hladilnik z zamrzovalnikom spodaj, 193.5 x 55.8 cm, ploščati tečaj KIN96VFD0**



- **No Frost:** s popolno zaščito pred nastankom ledu je odtaljevanje preteklost, prihrani vam čas in napor.
- **Visoko stabilne police na vratih:** zelo visoke in prožne za več prostora in stabilnosti.
- **2 hladilna obtoka:** ločena regulacija hladilnega in zamrzovalnega dela - preprečuje prenašanje vonjav.
- **LED osvetlitev:** enakomerno in brez bleščanja osvetli hladilnik celotno življenjsko dobo aparata.
- **Super Cooling:** živila, ki ste jih na novo postavili v hladilnik, hladi hitreje in tako varuje že ohlajena živila.

**Tehnični podatki**

Energijski razred: ..... D  
 Povprečna letna poraba energije v kWh na leto (kWh/leto): ..... 184 kWh/leto  
 Skupna prostornina zamrzovalnih predalov: ..... 75 l  
 Skupna prostornina hladilnih predalov: ..... 215 l  
 Emisije akustičnega hrupa, ki se prenaša po zraku: . 34 dB(A) re 1 pW  
 Razred emisij akustičnega hrupa, ki se prenaša po zraku: ..... B  
 Tip konstrukcije: ..... Vgrajeni  
 Dekorativna plošča vrat: ..... okrasna letev dobavljiva  
 Višina: ..... 1935 mm  
 Širina: ..... 558 mm  
 Globina izdelka: ..... 548 mm  
 Dimenzije niše (VxŠxG): ..... 1940 x 560 x 550 mm  
 Neto masa: ..... 60.8 kg  
 Tok: ..... 10 A  
 Tečaj vrat: ..... desno, prestavljivo  
 Napetost: ..... 220-240 V  
 Frekvenca: ..... 50 Hz  
 Dolžina priključnega kabla: ..... 230.0 cm  
 Število kompresorjev: ..... 1  
 Število neodvisnih hladilnih sistemov: ..... 2  
 Notranji ventilator v hladilnem prostoru: ..... Ne  
 Zamenljiva okrasna ploskev: ..... Da  
 Število prestavljivih polic v hladilnem delu: ..... 4  
 Police za steklenice: ..... Da  
 No Frost izvedba: ..... Zamrzovalnik  
 Tip namestitve: ..... Popolnoma vgradni



**Posebni dodatni pribor**

KSZGGM00 :



## **Serie 4, Vgradni hladilnik z zamrzovalnikom spodaj, 193.5 x 55.8 cm, ploščati tečaj KIN96VFD0**

- easy Installation - enostavna namestitvev

### **Poraba**

- Razred energijske učinkovitosti (EU19\_EEK\_D): D
- Bruto uporabna prostornina: 290 l
- Povprečna letna poraba energije: 184 kWh/leto
- Klimatski razred: SN-ST
- Glasnost: 34 dB

### **DESIGN**

- LED osvetlitev hladilnega dela

### **Udobje in varnost**

- NoFrost
- Optični in akustični opozorilni sistem pri odprtih vratih
- Ločeno elektronsko uravnavanje temperature z LED prikazom
- Super hlajenje
- Ločeno upravljanje temperature v hladilnem in zamrzovalnem delu

### **Hladilni del**

- Neto prostornina hladilnega dela : 215 l
- Št. odlagalnih površin iz varnostnega stekla: 4, od tega nastavljive po višini: 4
- Št. velikih odlagalnih površin na vratih: 1, št. malih odlagalnih površin: 3
- Nosilec za steklenice

### **Svežina**

#### **Zamrzovalni del**

- Zamrzovalni prostor : 75 l
- Zmogljivost zamrzovanja: 8 kg
- Shranjevanje ob motnjah: 11 h
- Super zamrzovanje z zamrzovalno avtomatiko
- Št. prozornih zamrzovalnih predalov: 3

### **Dimenzije**

- Dimenzije aparata (V x Š x G): 194 x 56 x 55 cm
- Vgradne dimenzije (V X Š x G): 194 x 56 x 55 cm

### **Tehnične informacije**

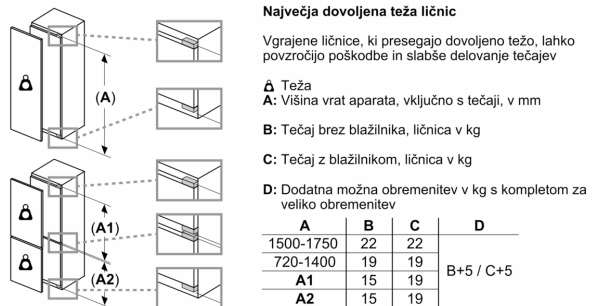
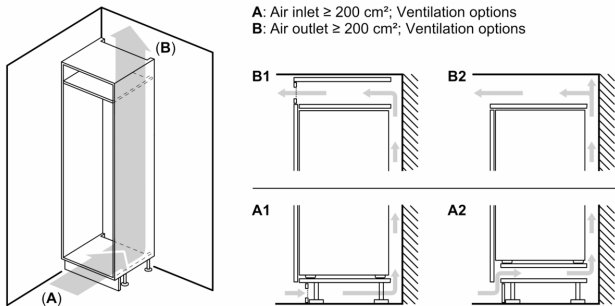
- Desno odpiranje vrat, prestavljivo
- Spredaj noge, nastavljive po višini, zadaj kolesca
- Napetost: 220 - 240 V
- Dolžina napajalnega kabla: 230 cm

### **Pribor**

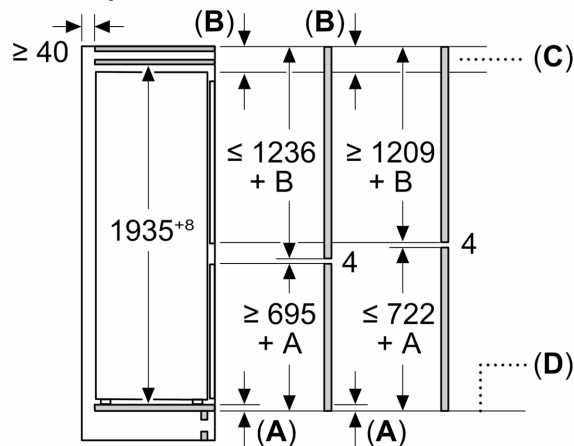
- 3 x Posoda za jajca, 1 x Posoda za ledene kocke
- Ocena temelji na standardnih rezultatih testov za 24 ur. Dejanska poraba je odvisna od načina uporabe aparata in kje se aparat nahaja

### **Osnovne informacije**

**Serie 4, Vgradni hladilnik z zamrzovalnikom spodaj, 193.5 x 55.8 cm, ploščati tečaj KIN96VFD0**



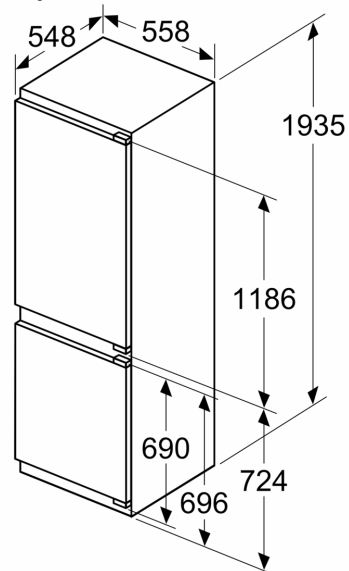
Dimenzije v mm



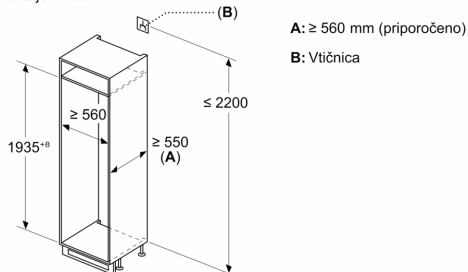
C: Previs čelne plošče

D: Spodnji rob čelne plošče

Dimenzije v mm

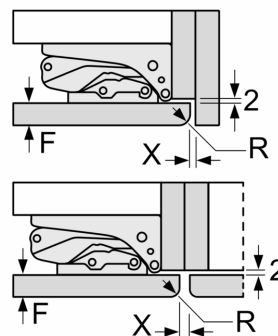


Dimenzije v mm



Dimenzije v mm

Priporočene dimenzije reže za ravne tečaje



F	R	X
16-19	0-3	2,5
20	0-1	3
	2-3	2,5
21	0-1	3
	2-3	2,5
22	0	4
	1	3,5
	2-3	3

Upoštevati je treba priporočene dimenzije reže v tabeli, da zagotovite odpiranje vrat aparata brez trka in preprečite poškodbe kuhinjskega pohištva.