

Serie 6, Vgradni hladilnik z zamrzovalnikom spodaj, 177.2 x 55.8 cm, ploščati tečaj z mehkim zapiranjem KIN86ADD0



- **Eco Airflow:** optimalno kroženje zraka in stalna temperatura v območju hlajenja.
- **No Frost:** s popolno zaščito pred nastankom ledu je odtaljevanje preteklost, prihrani vam čas in napor.
- **2 hladilna obtoka:** ločena regulacija hladilnega in zamrzovalnega dela - preprečuje prenašanje vonjav.
- **Visoko stabilne police na vratih:** zelo visoke in prožne za več prostora in stabilnosti.
- **LED osvetlitev:** enakomerno in brez bleščanja osvetli hladilnik celotno življenjsko dobo aparata.

Tehnični podatki

| | |
|---|--------------------------|
| Energijski razred: | D |
| Povprečna letna poraba energije v kWh na leto (kWh/leto): | 186 kWh/leto |
| Skupna prostornina zamrzovalnih predalov: | 76 l |
| Skupna prostornina hladilnih predalov: | 184 l |
| Emisije akustičnega hrupa, ki se prenaša po zraku: . 35 dB(A) re 1 pW | |
| Razred emisij akustičnega hrupa, ki se prenaša po zraku: | B |
| Tip konstrukcije: | Vgrajeni |
| Dekorativna plošča vrat: | okrasna letev dobavljiva |
| Višina: | 1772 mm |
| Širina: | 558 mm |
| Globina izdelka: | 548 mm |
| Dimenzije niše (VxŠxG): | 1775.0 x 560 x 550 mm |
| Neto masa: | 58.2 kg |
| Tok: | 10 A |
| Tečaj vrat: | desno, prestavljivo |
| Napetost: | 220-240 V |
| Frekvenca: | 50 Hz |
| Dolžina priključnega kabla: | 230.0 cm |
| Število kompresorjev: | 1 |
| Število neodvisnih hladilnih sistemov: | 2 |
| Notranji ventilator v hladilnem prostoru: | Ne |
| Zamenljiva okrasna ploskev: | Da |
| Število prestavljivih polic v hladilnem delu: | 2 |
| Police za steklenice: | Da |
| No Frost izvedba: | Zamrzovalnik |
| Tip namestitve: | Popolnoma vgradni |



Posebni dodatni pribor

KSZGGM00 :



Serie 6, Vgradni hladilnik z zamrzovalnikom spodaj, 177.2 x 55.8 cm, ploščati tečaj z mehkim zapiranjem KIN86ADD0

nahaja
Osnovne informacije

- A33
- easy Installation - enostavna namestitvev
- Odmični tečaj, Mehko zapiranje vrat

Poraba

- Razred energijske učinkovitosti (EU19_EEK_D): D
- Bruto uporabna prostornina: 260 l
- Povprečna letna poraba energije: 186 kWh/leto
- Glasnost: 35 dB

DESIGN

- LED osvetlitev hladilnega dela

Udobje in varnost

- NoFrost
- Ločeno elektronsko uravnavanje temperature z LED prikazom
- Super hlajenje
- Ločeno upravljanje temperature v hladilnem in zamrzovalnem delu
- Optični in akustični opozorilni sistem pri odprtih vratih
- VarioZone - odstranljive steklene police za več prostora

Hladilni del

- Neto prostornina hladilnega dela : 184 l
- Št. odlagalnih površin iz varnostnega stekla: 3, od tega nastavljive po višini: 2
- Št. odlagalnih polic na vratih: 1
- Nosilec za steklenice
- Št. velikih odlagalnih površin na vratih: 1, št. malih odlagalnih površin: 1
- Št. odlagalnih polic na vratih: 3, od tega 1 predal za maslo / sir

Svežina

Zamrzovalni del

- Zamrzovalni prostor : 76 l
- Zmogljivost zamrzovanja: 8 kg
- Manual/automatic activation
- Shranjevanje ob motnjah: 11 h
- Št. prozornih zamrzovalnih predalov: 3

Dimenzije

- Dimenzije aparata (V x Š x G): 177 x 56 x 55 cm
- Vgradne dimenzije (V X Š x G): 177.5 x 56 x 55 cm

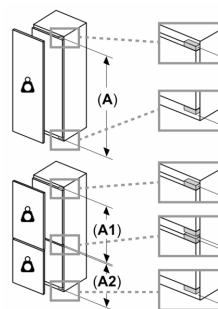
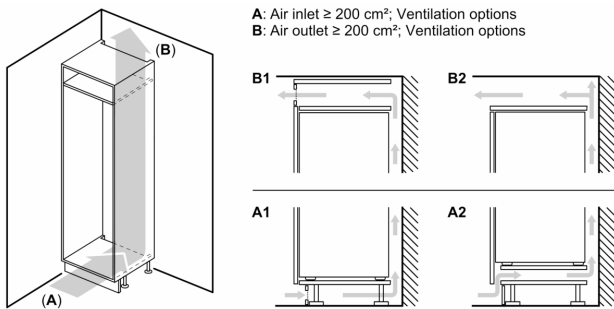
Tehnične informacije

- Desno odpiranje vrat, prestavljivo
- Spredaj noge, nastavljive po višini, zadaj kolesca
- Klimatski razred: SN-ST
- Napetost: 220 - 240 V
- Dolžina napajalnega kabla: 230 cm

Pribor

- 3 x Posoda za jajca, 1 x Posoda za ledene kocke
- Ocena temelji na standardnih rezultatih testov za 24 ur. Dejanska poraba je odvisna od načina uporabe aparata in kje se aparat

Serie 6, Vgradni hladilnik z zamrzovalnikom spodaj, 177.2 x 55.8 cm, ploščati tečaj z mehkim zapiranjem KIN86ADD0



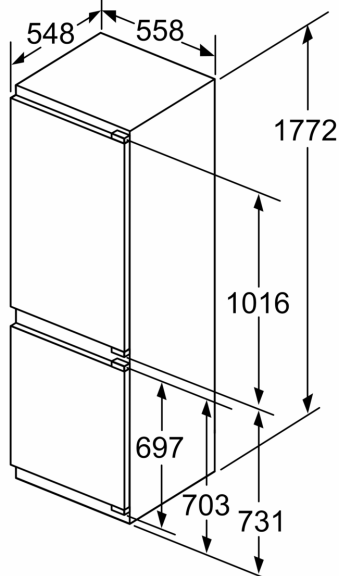
Največja dovoljena teža ličnic

Vgrajene ličnice, ki presegajo dovoljeno težo, lahko povzročijo poškodbe in slabše delovanje tečajev

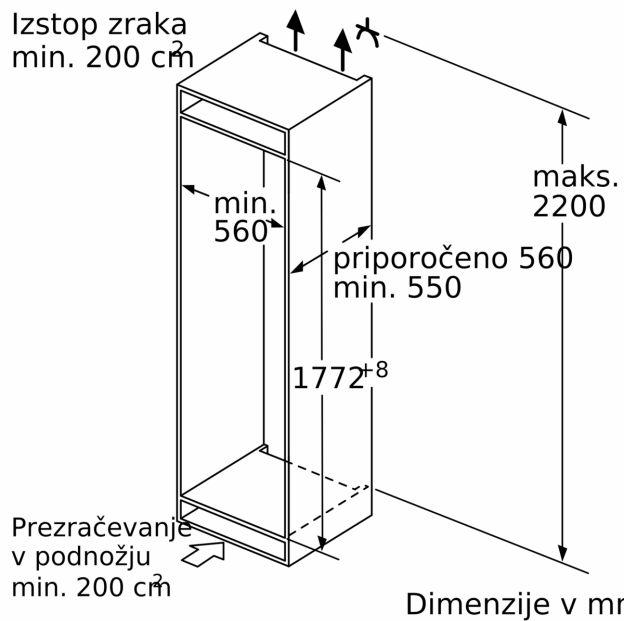
- Δ Teža
- A: Višina vrat aparata, vključno s tečaji, v mm
- B: Tečaj brez blažilnika, ličnica v kg
- C: Tečaj z blažilnikom, ličnica v kg
- D: Dodatna možna obremenitev v kg s kompletom za veliko obremenitev

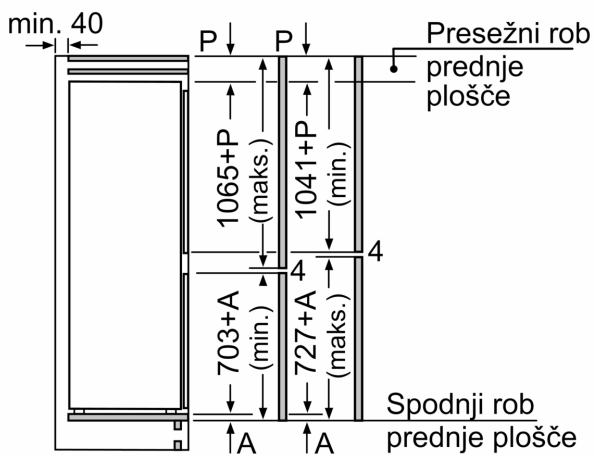
| A | B | C | D |
|-----------|----|----|-----------|
| 1500-1750 | 22 | 22 | B+5 / C+5 |
| 720-1400 | 19 | 19 | |
| A1 | 15 | 19 | |
| A2 | 15 | 19 | |

Dimenzije v mm



Izstop zraka min. 200 cm

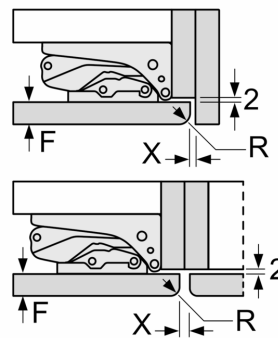




Navedene dimenzije reže vrat elementa veljajo za 4-milimetrsko režo vrat.

Dimenzije v mm

Dimenzije v mm
Priporočene dimenzije reže za ravne tečaje



| F | R | X |
|-------|-----|-----|
| 16-19 | 0-3 | 2,5 |
| 20 | 0-1 | 3 |
| | 2-3 | 2,5 |
| 21 | 0-1 | 3 |
| | 2-3 | 2,5 |
| 22 | 0 | 4 |
| | 1 | 3,5 |
| | 2-3 | 3 |

Upoštevati je treba priporočene dimenzije reže v tabeli, da zagotovite odpiranje vrat aparata brez trka in preprečite poškodbe kuhinjskega pohištva.