

Serie 8, Vgradni hladilnik z zamrzovalnikom spodaj, 177.2 x 55.8 cm, ploščati tečaj KIF86PFE0



Posebni dodatni pribor

KSZ10020 :
KSZGGM00 :

Vgradni hladilnik z zamrzovanikom in VitaFresh pro predalom. Zahvaljujoč funkciji 0° in optimalnem nivoju vlažnosti vaša hrana ohrani vitamine in svežino do trikrat dlje.

- **VitaFresh pro:** s pomočjo tehnologije 0 °C in optimalno vlažnostjo zraka ohrani živila sveža do trikrat dlje.
- **LED osvetlitev:** enakomerno in brez bleščanja osvetli hladilnik celotno življenjsko dobo aparata.
- **Vario Zone:** večja fleksibilnost s pomočjo večnamenskih steklenih polic in predalov v zamrzovalnem prostoru.
- **Predal za zamrznjena živila Big Box:** tako za zlaganje posod za shranjevanje kot za večja zamrznjena živila.
- **VarioShelf:** prostor za steklenice in posode z deljivimi steklenimi policami, ki jih lahko ločite in potisnete eno pod drugo.

Tehnični podatki

Energijski razred:	E
Povprečna letna poraba energije v kWh na leto (kWh/leto):	252 kWh/letno
Skupna prostornina zamrzovalnih predalov:	67 l
Skupna prostornina hladilnih predalov:	156 l
Emisije akustičnega hrupa, ki se prenaša po zraku: . 36 dB(A) re 1 pW	
Razred emisij akustičnega hrupa, ki se prenaša po zraku:	C
Tip konstrukcije:	Vgrajeni
Dekorativna plošča vrat:	okrasna letev ni dobavljiva
Višina:	1772 mm
Širina:	558 mm
Globina izdelka:	545 mm
Dimenzije niše (VxŠxG):	1775.0 x 560 x 550 mm
Neto masa:	70.1 kg
Priključna moč:	90 W
Tok:	10 A
Tečaj vrat:	desno, prestavljivo
Napetost:	220-240 V
Frekvenca:	50 Hz
Dolžina priključnega kabla:	230.0 cm
Število kompresorjev:	1
Število neodvisnih hladilnih sistemov:	2
Notranji ventilator v hladilnem prostoru:	Ne
Zamenljiva okrasna ploskev:	Da
Število prestavljivih polic v hladilnem delu:	2
Police za steklenice:	Ne
No Frost izvedba:	Zamrzovalnik
Tip namestitve:	Popolnoma vgradni



Serie 8, Vgradni hladilnik z zamrzovalnikom spodaj, 177.2 x 55.8 cm, ploščati tečaj KIF86PFE0

- Shranjevanje ob motnjah: 8 h

Vgradni hladilnik z zamrzovalnikom in VitaFresh pro predalom. Zahvaljujoč funkciji 0° in optimalnem nivoju vlažnosti vaša hrana ohrani vitamine in svežino do trikrat dlje.

Poraba

DESIGN

- LED osvetlitev hladilnega dela

Udobje in varnost

- NoFrost
- Elektronsko uravnavanje temperature z digitalnim prikazom
- FreshSense - konstantna temperatura, ki jo zagotavlja inteligentna senzorska tehnika
- Ločeno upravljanje temperature v hladilnem in zamrzovalnem delu
- Super hlajenje
- Holiday mode
- Akustični opozorilni signal pri odprtih vratih

Hladilni del

- Št. odlagalnih površin iz varnostnega stekla: 3 (nastavljive po višini: 2), od tega 1 VarioShelf deljiva steklena polica
- Št. odlagalnih polic na vratih: 2, od tega 1 predal za maslo / sir

Svežina

- VitaFresh pro 0°C predal z možnostjo nastavitve vlage - ohranja sadnje in zelenjavo do 3x dlje časa sveže
- VitaFresh pro 0°C predal - ohranja ribe in meso do 3x dlje časa sveže

Zamrzovalni del

- VarioZone - odstranljive police iz varnostnega stekla za več prostora
- Št. prozornih zamrzovalnih predalov: 3, od tega 1 BigBox
- Dimenzije aparata (V x Š x G): 177 x 56 x 55 cm
- Vgradne dimenzije (V X Š x G): 177.5 x 56 x 55 cm

Tehnične informacije

- Desno odpiranje vrat, prestavljivo
- Priključna moč: 90 W
- Napetost: 220 - 240 V

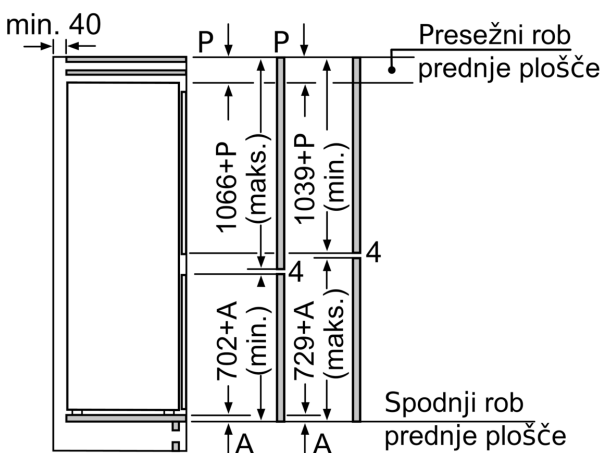
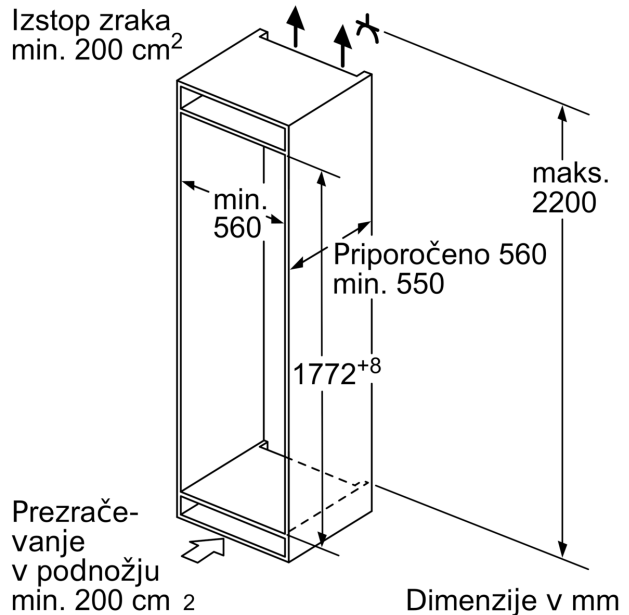
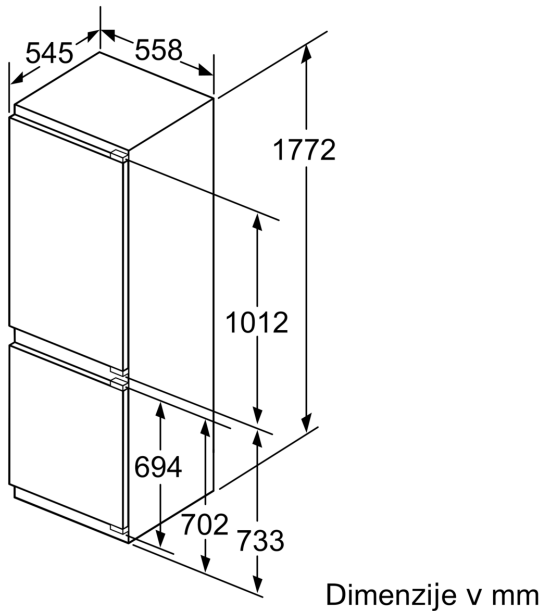
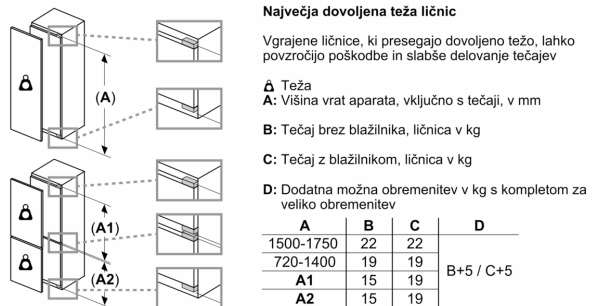
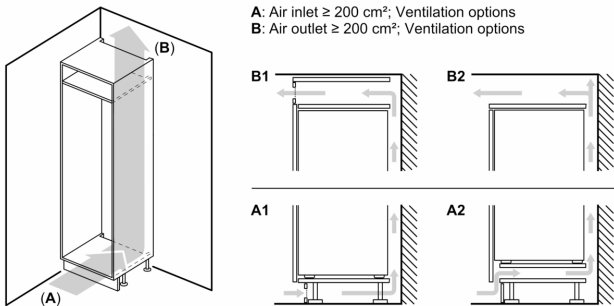
Pribor

- 3 x Posoda za jajca, 1 x Posoda za ledene kocke, 1 x A**0024

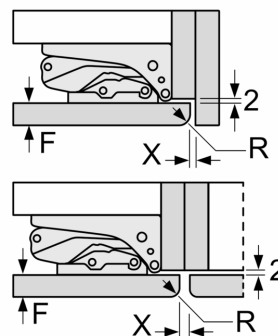
Osnovne informacije

- Razred energijske učinkovitosti (EU19_EEK_D): E
- Bruto uporabna prostornina: 223 l
- Neto prostornina hladilnega dela : 156 l
- Zamrzovalni prostor : 67 l
- Zmogljivost zamrzovanja: 7 kg
- Povprečna letna poraba energije: 252 kWh/leto
- Klimatski razred: SN-ST
- Glasnost: 36 dB

Serie 8, Vgradni hladilnik z zamrzovalnikom spodaj, 177.2 x 55.8 cm, ploščati tečaj KIF86PFE0



Dimenzije v mm
 Priporočene dimenzije reže za ravne tečaje



F	R	X
16-19	0-3	2,5
20	0-1	3
	2-3	2,5
21	0-1	3
	2-3	2,5
22	0	4
	1	3,5
	2-3	3

Navedene dimenzije vrat pohištvenega elementa veljajo za 4-milimetrsko rezo vrat.

Dimenzije v mm

Upoštevati je treba priporočene dimenzije reže v tabeli, da zagotovite odpiranje vrat aparata brez trka in preprečite poškodbe kuhinjskega pohištva.