

Serie 6, Prostostoječi hladilnik z zamrzovalnikom spodaj, 203 x 60 cm, Nerjaveče jeklo brez prstnih odtisov KGN39AIAT



- **VitaFresh XXL:** sadje in zelenjava dlje časa ostane sveže v posebej velikih predalih z nadzorovano klimo.
- **Sistem Perfect Fit:** svoj hladilnik postavite tik ob steno ali v nišo.
- **LED osvetlitev:** enakomerno in brez bleščanja osvetli hladilnik celotno življenjsko dobo aparata.
- **2 hladilna obtoka:** ločena regulacija hladilnega in zamrzovalnega dela - preprečuje prenašanje vonjav.
- **Super Cooling:** živila, ki ste jih na novo postavili v hladilnik, hladi hitreje in tako varuje že ohlajena živila.

Tehnični podatki

Energijski razred: A
 Povprečna letna poraba energije v kWh na leto (kWh/leto): 104 kWh/leto
 Skupna prostornina zamrzovalnih predalov: 103 l
 Skupna prostornina hladilnih predalov: 260 l
 Emisije akustičnega hrupa, ki se prenaša po zraku: . 29 dB(A) re 1 pW
 Razred emisij akustičnega hrupa, ki se prenaša po zraku: A
 Tip konstrukcije: Prostostoječi
 Dekorativna ploščica vrat: okrasna letev ni dobavljiva
 Višina: 2030 mm
 Širina: 600 mm
 Globina izdelka: 665 mm
 Neto masa: 98.9 kg
 Tok: 10 A
 Tečaj vrat: desno, prestavljivo
 Napetost: 220-240 V
 Frekvenca: 50 Hz
 Dolžina priključnega kabla: 210.0 cm
 Število kompresorjev: 1
 Število neodvisnih hladilnih sistemov: 2
 Notranji ventilator v hladilnem prostoru: Ne
 Zamenljiva okrasna ploskev: Da
 Število prestavljivih polic v hladilnem delu: 3
 Police za steklenice: Da
 No Frost izvedba: Hladilnik in zamrzovalnik
 Tip namestitve: Prostostoječi



Serie 6, Prostostoječi hladilnik z zamrzovalnikom spodaj, 203 x 60 cm, Nerjaveče jeklo brez prstnih odtisov KGN39AIAT

Osnovne informacije

- Št. odlagalnih površin iz varnostnega stekla: 5 , od tega nastavljive po višini 3

- A14
- Vrata: nerjaveče jeklo antiFingerPrint

Poraba

- Razred energijske učinkovitosti (EU19_EEK_D): A
- Bruto uporabna prostornina: 363 l
- Neto prostornina hladilnega dela : 260 l
- Zamrzovalni prostor : 103 l
- Zmogljivost zamrzovanja: 11 kg
- Povprečna letna poraba energije: 104 kWh/leto
- Klimatski razred: SN-T
- Glasnost: 29 dB
- Shranjevanje ob motnjah: 21 h

DESIGN

- Vrata: nerjaveče jeklo antiFingerPrint, stranice: Pearl grey (VZF 07127)
- Navpični ročaj
- LED s Soft Start osvetlitev hladilnega dela

Udobje in varnost

- Ločeno elektronsko uravnavanje temperature z LED prikazom
- Ločeno upravljanje temperature v hladilnem in zamrzovalnem delu
- Super hlajenje
- Optični in akustični opozorilni sistem pri odprtih vratih
- Aktivni varnostni sistem pri nedovoljenem povišanju temperature

Hladilni del

- Multi Airflow-System
- Št. odlagalnih površin iz varnostnega stekla: 5 (nastavljive po višini: 3), od tega 1 deljiva steklena polica
- Nosilec za steklenice
- Št. velikih odlagalnih površin na vratih: 1, št. malih odlagalnih površin: 3

Svežina

- VitaFresh predal z možnostjo nastavitve vlažnosti - ohranja sadnje in zelenjavo dlje časa sveže
- , VitaFresh 0°C predal - ohranja ribe in meso dlje časa sveže

Zamrzovalni del

- Št. prozornih zamrzovalnih predalov: 3

Dimenzije

- Dimenzije aparata (V x Š x G): 203 x 60 x 67 cm

Tehnične informacije

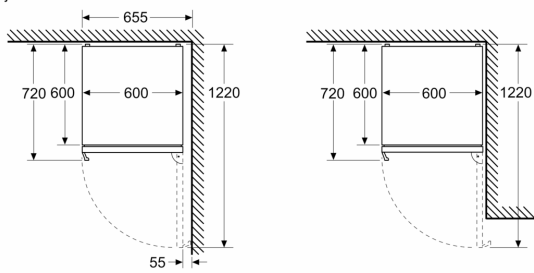
- Desno odpiranje vrat, prestavljivo
- Spredaj noge, nastavljive po višini, zadaj kolesca
- Napetost: 220 - 240 V
- Dolžina napajalnega kabla: 210 cm

Pribor

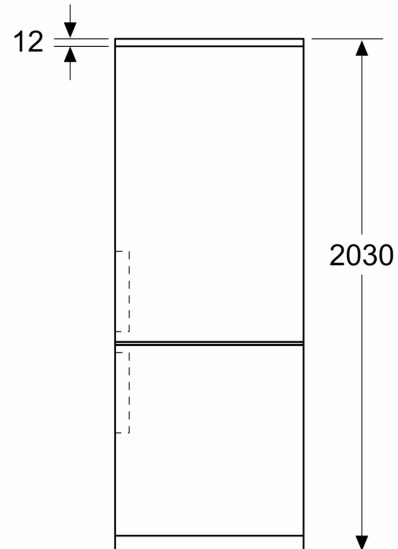
- 3 x Posoda za jajca, 1 x Posoda za ledene kocke
- Ocena temelji na standardnih rezultatih testov za 24 ur. Dejanska poraba je odvisna od načina uporabe aparata in kje se aparat nahaja

Serie 6, Prostostoječi hladilnik z zamrzovalnikom spodaj, 203 x 60 cm, Nerjaveče jeklo brez prstnih odtisov KGN39AIAT

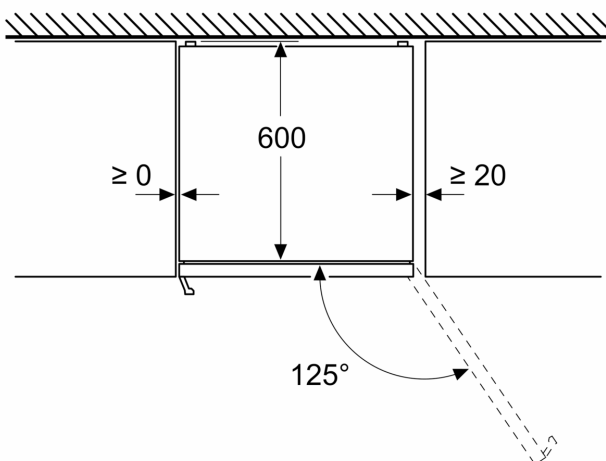
Dimenzije v mm



Dimenzije v mm



Dimenzije v mm



Dimenzije v mm

