

**Serie 4, Vgradni hladilnik z zamrzovalnikom spodaj, 193.5 x 70.8 cm, ploščati tečaj KBN96VFE0**



- **Super Cooling:** živila, ki ste jih na novo postavili v hladilnik, hladi hitreje in tako varuje že ohlajena živila.
- **2 hladilna obtoka:** ločena regulacija hladilnega in zamrzovalnega dela - preprečuje prenašanje vonjav.

**Tehnični podatki**

Energijski razred: .....	E
Povprečna letna poraba energije v kWh na leto (kWh/leto): .....	256 kWh/leto
Skupna prostornina zamrzovalnih predalov: .....	98 l
Skupna prostornina hladilnih predalov: .....	285 l
Emisije akustičnega hrupa, ki se prenaša po zraku: . 34 dB(A) re 1 pW	
Razred emisij akustičnega hrupa, ki se prenaša po zraku: .....	B
Tip konstrukcije: .....	Vgrajeni
Dekorativna plošča vrat: .....	okrasna letev ni dobavljiva
Višina: .....	1935 mm
Širina: .....	708 mm
Globina izdelka: .....	548 mm
Dimenzije niše (VxŠxG): .....	1940 x 710 x 560 mm
Neto masa: .....	70.3 kg
Tok: .....	10 A
Tečaj vrat: .....	desno, prestavljivo
Napetost: .....	220-240 V
Frekvenca: .....	50 Hz
Dolžina priključnega kabla: .....	230.0 cm
Število kompresorjev: .....	1
Število neodvisnih hladilnih sistemov: .....	2
Notranji ventilator v hladilnem prostoru: .....	Ne
Zamenljiva okrasna ploskev: .....	Da
Število prestavljivih polic v hladilnem delu: .....	4
Police za steklenice: .....	Da
No Frost izvedba: .....	Zamrzovalnik
Tip namestitve: .....	Prostostoječi



**Posebni dodatni pribor**

KSZGGM00 :

## **Serie 4, Vgradni hladilnik z zamrzovalnikom spodaj, 193.5 x 70.8 cm, ploščati tečaj KBN96VFE0**

---

- A33

### **Poraba**

- Razred energijske učinkovitosti (EU19\_EEK\_D): E
- Bruto uporabna prostornina: 383 l
- Povprečna letna poraba energije: 256 kWh/leto
- Glasnost: 34 dB

### **DESIGN**

- LED s Soft Start osvetlitev hladilnega dela
- A33

### **Udobje in varnost**

- NoFrost
- Home Connect: Home Connect funkcija (WLAN) - samo v državah, kjer je na voljo storitev Home Connect
- Home Connect
- Ločeno elektronsko uravnavanje temperature z LED prikazom
- Ločeno upravljanje temperature v hladilnem in zamrzovalnem delu
- Super hlajenje
- acoustic for Fridge and Freeze, Akustični opozorilni sistem pri odprtih vratih, Optični in akustični opozorilni sistem pri odprtih vratih
- Avtomatsko odtaljevanje hladilnega dela

### **Hladilni del**

- Neto prostornina hladilnega dela : 285 l
- Št. velikih odlagalnih površin na vratih: 1, št. malih odlagalnih površin: 3
- Nosilec za steklenice

### **Svežina**

#### **Zamrzovalni del**

- Zamrzovalni prostor : 98 l
- Zmogljivost zamrzovanja: 9.5 kg
- Shranjevanje ob motnjah: 13 h
- Št. prozornih zamrzovalnih predalov: 3

### **Dimenzije**

- Dimenzije aparata (V x Š x G): 194 x 71 x 55 cm
- Vgradne dimenzije (V X Š x G): 194 x 71 x 56 cm

### **Tehnične informacije**

- Desno odpiranje vrat, prestavljivo
- Spredaj noge, nastavljive po višini, zadaj kolesca
- Dolžina napajalnega kabla: 230 cm
- Klimatski razred: SN-ST
- Napetost: 220 - 240 V

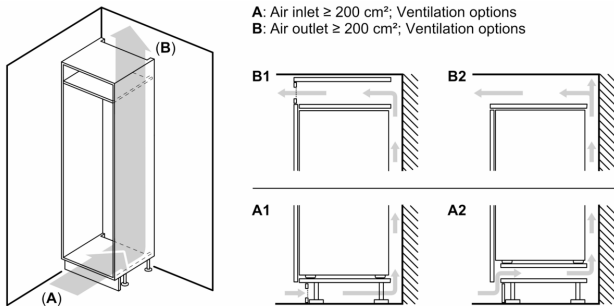
### **Pribor**

- 3 x Posoda za jajca, 1 x Posoda za ledene kocke
- Ocena temelji na standardnih rezultatih testov za 24 ur. Dejanska poraba je odvisna od načina uporabe aparata in kje se aparat nahaja

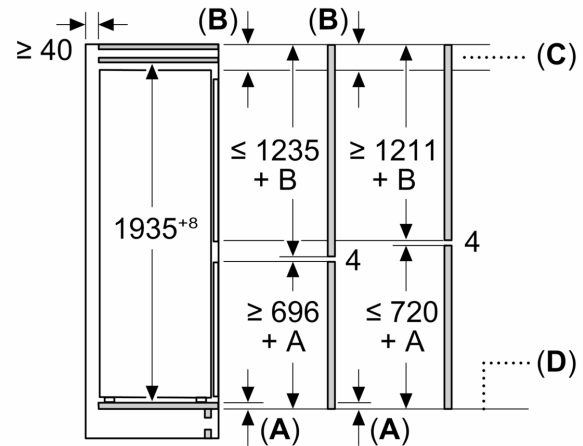
### **Osnovne informacije**

- brez

**Serie 4, Vgradni hladilnik z zamrzovalnikom spodaj, 193.5 x 70.8 cm, ploščati tečaj KBN96VFE0**



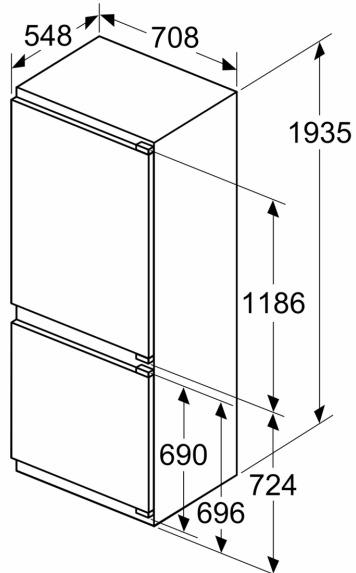
**Dimenzije v mm**



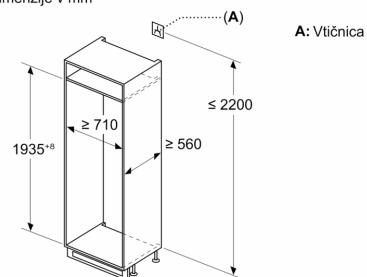
**C:** Previs čelne plošče

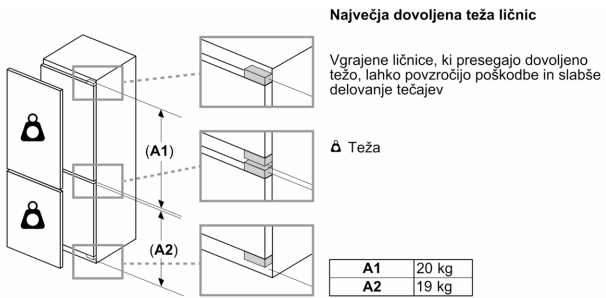
**D:** Spodnji rob čelne ploskve

**Dimenzije v mm**

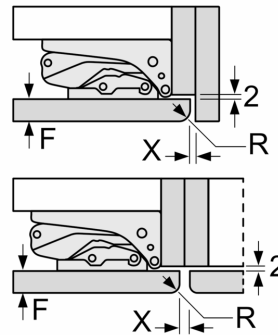


**Dimenzije v mm**





**Dimenzije v mm**  
**Priporočene dimenzije reže za ravne tečaje**



F	R	X
16-19	0-3	2,5
20	0-1	3
	2-3	2,5
21	0-1	3
	2-3	2,5
22	0	4
	1	3,5
	2-3	3

Upoštevati je treba priporočene dimenzije reže v tabeli, da zagotovite odpiranje vrat aparata brez trka in preprečite poškodbe kuhinjskega pohištva.