

**Serie | 4, Ameriški side by side, 177 x 91 cm, KAN90VI20**



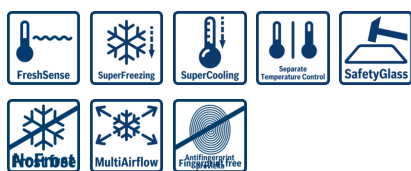
**A<sup>+</sup>**

**Side-by-side NoFrost hladilnik z zamrzovalnikom z notranjo elektroniko: opremljen je z modernim zaslonom na vratih, prihrani vam odtaljevanje.**

- **XXL velikost:** nudi veliko več prostora za vaša živila.
- **MultiBox:** prozoren predal z valovitim dnom - idealen za shranjevanje sadja in zelenjave.
- **LED osvetlitev:** enakomerno in brez bleščanja osvetli hladilnik celotno življenjsko dobo aparata.
- **NoFrost:** s popolno zaščito pred nastankom ledu je odtaljevanje preteklost, prihrani vam čas in napor.
- **SuperCooling:** živila, ki ste jih na novo postavili v hladilnik, hladi hitreje in tako varuje že ohlajena živila.

**Tehnični podatki**

Tip konstrukcije :	Prostostoječi
Dekoratívna plošča vrat :	okrasna letev ni dobavljiva
Višina (mm) :	1770
Širina izdelka (mm) :	910
Globina izdelka :	720
Neto masa (kg) :	97,200
Priključna moč (W) :	174
Tok (A) :	10
Tečaj vrat :	levo + desno
Napetost (V) :	220-240
Frekvenca (Hz) :	50
Znaki ustreznosti :	CE
Dolžina priključnega kabla (cm) :	240
Shranjevalni čas ob motnjah (h) :	4
Število kompresorjev :	1
Število neodvisnih hladilnih sistemov :	1
Notranji ventilator v hladilnem prostoru :	Ne
Zamenljiva okrasna ploskev :	Ne
Število prestavljivih polic v hladilnem delu :	0
Police za steklenice :	Ne
EAN koda :	4242002816586
Blagovna znamka :	Bosch
Komercialna oznaka izdelka :	KAN90VI20
Razred energijske učinkovitosti - (2010/30/ES) :	A+
Letna poraba energije (kWh/annum) - NOVO (2010/30/ES) :	475,00
Neto prostornina hladilnega prostora (l) - novo (2010/30/EC) :	373
Neto prostornina zamrzovalnega prostora (l) - novo (2010/30/EC) :	200
No Frost izvedba :	Hladilnik in zamrzovalnik
Shranjevalni čas ob motnjah (h) :	4
Zmogljivost zamrzovanja (kg/24h) - novo (2010/30/EC) :	12
Klimatski razred :	SN-T
Raven hrupa (dB(A) re 1 pW) :	44
Tip namestitve :	N/A



**Dodatni pribor**

1 x Posoda za jajca



## Serie | 4, Ameriški side by side, 177 x 91 cm, KAN90VI20

**Side-by-side NoFrost hladilnik z zamrzovalnikom z notranjo elektroniko: opremljen je z modernim zaslonom na vratih, prihrani vam odtaljevanje.**

### Osnovne informacije

- NoFrost
- Vrata: nerjaveče jeklo antiFingerPrint, stranice: siva barva
- Navpični ročaj, aluminij
- Aparat na 4 kolescih, nastavljive
- LED osvetlitev
- Notranjost opremljena z metalnimi aplikacijami
- Touchcontrol uravnavanje temperature
- Ločeno upravljanje temperature v hladilnem in zamrzovalnem delu
- Aktivni varnostni sistem pri nedovoljenem povišanju temperature s spominsko funkcijo
- Akustični opozorilni signal pri odprtih vratih

### Led in voda

- 2 posodici za ledene kocke

### Hladilni del

- Super hlajenje
- Multi Airflow-System
- Št. odlagalnih površin iz varnostnega stekla: 4 , od tega nastavljive po višini 0
- Št. odlagalnih polic na vratih: 4
- MultiBox - poseben predal v vratih

### Svežina

- 2 MultiBox predala - prozorna predala z valovitim dnom, idealna za shranjevanje sadja in zelenjave

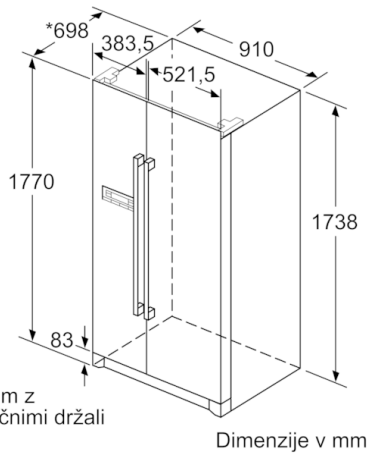
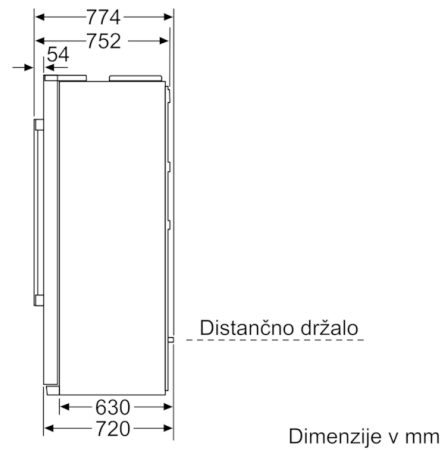
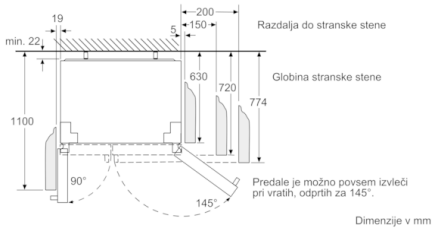
### Zamrzovalni del

- Super zamrzovanje z zamrzovalno avtomatiko
- Št. prozornih zamrzovalnih predalov: 2
- Št. odlagalnih površin iz varnostnega stekla: 5, od tega nastavljive po višini: 2
- Št. odlagalnih površin na vratih: 5
- Koledar za zamrznjeno hrano

### Tehnične informacije

- Energijski razred: A+ (na lestvici energijskih razredov od A+++ do D)
- Poraba energije: 475 kWh letno
- Ocena temelji na standardnih rezultatih testov za 24 ur. Dejanska poraba je odvisna od načina uporabe aparata in kje se aparat nahaja
- Skupna uporabna prostornina: 573 l
- Hladilni del: 373 l
- Zamrzovalni del: 200 l; 195 l \*\*\*\*, 5 l \*\*
- Zmogljivost zamrzovanja: 12 kg v 24 h
- Shranjevanje ob motnjah: 4 h
- Klimatski razred SN-T
- Glasnost: 44 dB(A) re 1 pW
- Dimenzije aparata (V x Š x G): 177 x 91 x 72 cm
- Priključna moč: 174 W

**Serie | 4, Ameriški side by side, 177 x 91 cm, KAN90VI20**



\* 720 mm z distančnimi držali

