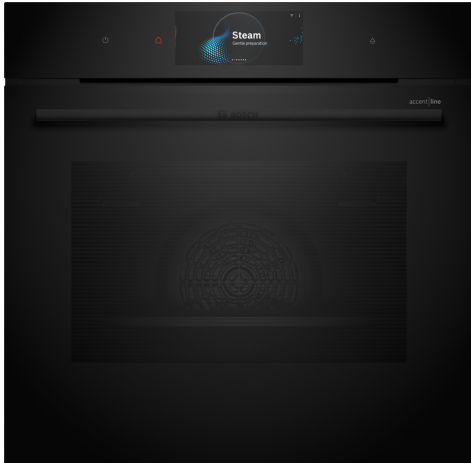


Serie 8, Vgradna pečica s funkcijo dodajanja pare, 60 x 60 cm, Črna HRG978NB1


A+


1 x Pekač, emajliran, 1 x Rešetka, 1 x Univerzalna ponev, 1 x Pladenj za peko Air-Fry

HEZ327000 Kamnita plošča za peko, HEZ32WA00 Brezžični termometer za hrano, HEZ531010 :, HEZ532010 Pekač, HEZ617000 Pekač za pico, okrogli, HEZ629070 Žar pekač, HEZ631070 :, HEZ632070 :, HEZ633001 Pokrov za globoki pekač, HEZ633070 Profi globoki pekač, HEZ633073 Profi globoki pekač, HEZ634000 :, HEZ635001 :, HEZ638070 Enonivojska teleskopska vodila, piroliza, HEZ660060 :, HEZ664000 :, HEZ6BMA00 :, HEZ915003 :, HEZGOAS00 :

Vgradna pečica s funkcijo dodajanja pare, z digitalnim upravljalnim obročem in TFT zaslonom na dotik. Funkcija pomoči pri obrokih: samodejno pripravi vaše jedi, tako da so hrustljave in sočne, PerfectRoast Plus, PerfectBake Plus, Home Connect za nadzor prek aplikacije.

- **Digitalni upravljalni gumb:** preprost in inovativen način izbiranja nastavitvev pečice.
- **TFT zaslon na dotik Pro:** upravljanje z inovativnim digitalnim upravljalnim gumbom in celopovršinskim TFT zaslonom na dotik.
- **Perfect steam:** dodana para za peko kruha ali pečenje piščanca za več hrustljivosti in sočnosti.
- **Funkcija dodatne pare:** specite lasten hrustljiv kruh s pomočjo posamičnih odmerkov pare.
- **Blag vroči zrak:** varčuje z energijo med pečenjem.

Tip konstrukcije:Vgrajeni
 Vgrajen čistilni sistem:Piroliza+Hidroliza
 Dimenzije niše (VxŠxG): 585-595 x 560-568 x 550 mm
 Dimenzije aparata: 595 x 594 x 548 mm
 Mere embalaranega izdelka: 675 x 660 x 690 mm
 Material čelne plošče:Steklo
 Material vrat:Steklo
 Neto masa: 45.5 kg
 Uporabni volumnen (pečice):71 l
 Metode kuhanja:Regeneriranje, 4D vroči zrak, odtajanje, Air fry, Dehidriranje suha, Velikopovršinski žar, Nežen vroč zrak, Intenzivno gretje, Malopovršinski žar, Zgornje in spodnje gretje, Konvencionalno nežno gretje, Pica stopnja, kuhanje pri nizki temperaturi, Spodnje gretje, Žar z ventilatorjem, predgretje, Ohranjanje toplote
 Nastavitev temperature:elektronski
 Število notranjih osvetlitev: 1
 Dolžina priključnega kabla:120.0 cm
 EAN koda:4242005327157
 Število prostorov - (2010/30/ES): 1
 Razred energijske učinkovitosti:A+
 Energy consumption per cycle conventional (2010/30/EC):0.87 kWh/cikel
 Energy consumption per cycle forced air convection (2010/30/EC):0.69 kWh/cikel
 Indeks energijske učinkovitosti (2010/30/ES):81.2 %
 Priključna moč: 3600 W
 Tok:16 A
 Napetost: 220-240 V
 Frekvenca:50; 60 Hz
 Tip vtiča:Schuko-/Gardy vtičač z ozemlji
 Vključena oprema: 1 x Pekač, emajliran, 1 x Rešetka, 1 x Univerzalna ponev, 1 x Pladenj za peko Air-Fry



Serie 8, Vgradna pečica s funkcijo dodajanja pare, 60 x 60 cm, Črna HRG978NB1

Vgradna pečica s funkcijo dodajanja pare, z digitalnim upravljalnim obročem in TFT zaslonom na dotik. Funkcija pomoči pri obrokih: samodejno pripravi vaše jedi, tako da so hrustljave in sočne, PerfectRoast Plus, PerfectBake Plus, Home Connect za nadzor prek aplikacije.

Tip pečice / načini gretja:

- Pečica z 22 načini gretja: 4D vroči zrak, Zgornje/spodnje gretje, Ventilatorski infra žar, Velikopovršinski žar, Malopovršinski žar, Pizza stopnja, Spodnje gretje, Intenzivno gretje, Kuhanje pri nizki temperaturi, Odtaljevanje, Hitro segrevanje, Dehidriranje, Ohranjanje toplote, Nežen vroči zrak, Nežno zgornje/spodnje gretje, Regeneriranje, Pečenje/dušenje, Ventilatorski infra žar + para, Ohranjanje toplote + para, 4D vroči zrak + para, Zgornje/spodnje gretje + para
- Temperaturno območje: 30 °C - 300 °C
- Prostornina: 71 l

Rešetke / vodila

- Število nivojev za peko: 5 KOS
- Enonivojska teleskopska izvlečna vodila, možnost namestitve na vseh ravneh, popolni izvlek, s Stop funkcijo, primerna za čiščenje s pirolizo

Design:

- Carbon black ročaj
- TouchControl senzorsko upravljanje
- Digitalni upravljalni krog
- Notranja površina pečice: emajlirani antracit

Čiščenje:

- Piroliza - samočistilna avtomatika
- Pomoč pri čiščenju
- Popolnoma steklena notranja stran vrat

Udobje:

- Oven Assistant z glasovnim upravljanjem
- Elektronska programska ura
- Samodejno predlaganje temperature
- Prikaz dejanske trenutne temperature Prikaz trenutne temperature v pečici
- Klasično odpiranje, SoftClose - nežno zapiranje, SoftOpen in SoftClose: nežno odpiranje in zapiranje vrat pečice
- SoftOpen in SoftClose: nežno odpiranje in zapiranje vrat pečice
- Napredni samodejni programi Bosch Assist
- PerfectRoast Plus
- PerfectBake Plus
- Air Fry funkcija
- Hitro segrevanje
- Steam Boost - dodajte 3 minute intenzivne pare s pritiskom na gumb.
- Na voljo so različne jakosti pare: visoka, srednja, nizka

- Crisp Finish
- LED osvetlitev, stikalo za osvetlitev pečice
- Indikator praznega rezervoarja
- Generator pare se nahaja izven pečice
- Hladilni ventilator
- Home Connect funkcija (WLAN)

Pripadajoči pribor:

- Pladenj za peko Air-Fry, Pekač, emajliran, Rešetka, Univerzalen pekač

Varnost:

- Zelo nizka temperatura vrat
- Nizka temperatura vrat med pirolitskim čiščenjem
- 4 KOS zastekljena vrata CoolTouch
- Samodejno zaklepanje vrat med pirolizo
- Mehansko zaklepanje vrat Otroška varnostna ključavnica Varnostni izklop Prikaz preostale toplote Tipka za vklop Vratno stikalo

Tehnične informacije:

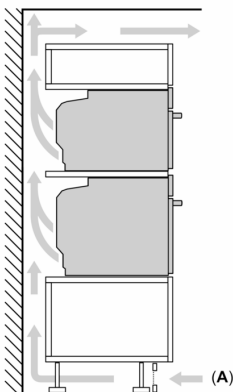
- Dolžina električnega kabla: 120 cm
- Nominalna napetost: 220 - 240 V
- Skupna priključna moč: Skupna priključna moč: 3.6 kW
- Energijski razred (v skladu z EU št. 65/2014): A+(na lestvici energijskih razredov od A+++ do D)
- Poraba energije v ciklu - konvencionalno ogrevanje:0.87 kWh
- Poraba energije v ciklu - ogrevanje s prisilnim kroženjem zraka:0.69 kWh
- Število prostorov za peko: 1 Toplotni vir: električna pečica Prostornina pečice:71 l

Dimenzije:

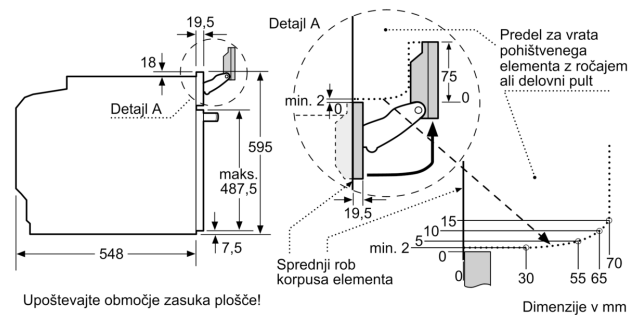
- Dimenzije aparata (VxŠxG): 595 mm x 594 mm x 548 mm
- Dimenzije niše (VxŠxG): 585 mm - 595 mm x 560 mm - 568 mm x 550 mm
- »Prosimo, upoštevajte dimenzije, navedene v skici za namestitev«

Serie 8, Vgradna pečica s funkcijo dodajanja pare, 60 x 60 cm, Črna HRG978NB1

Vgradnja dveh aparatov enega nad drugim
Izmenjava zraka

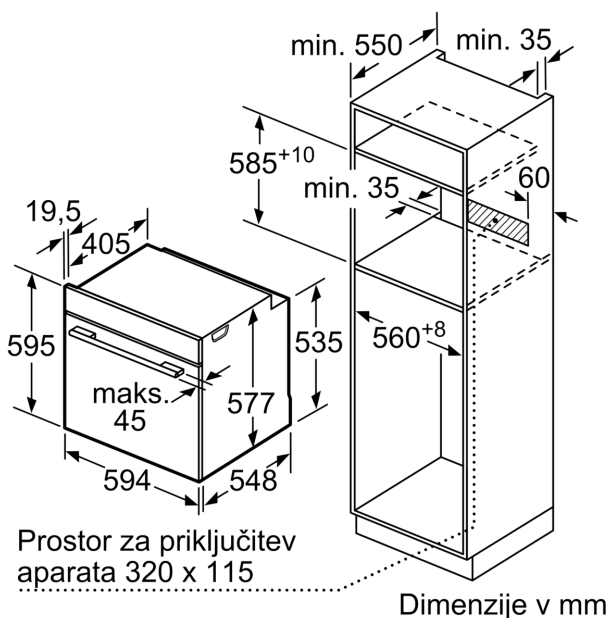


A: Vstopna odprtina za zrak $\geq 200 \text{ cm}^2$



Upoštevajte območje zasuka plošče!

Dimenzije v mm



Če se aparat montira pod kuhališče, je treba upoštevati naslednjo debelino delovne plošče (po potrebi vklj. s podkonstrukcijo).

Tip kuhališča

min. debelina delovne plošče

Tip kuhališča	min. debelina delovne plošče	
	postavljeno	plosko vgrajeno
Indukcijsko kuhališče	37 mm	38 mm
Celopovršinsko indukcijsko kuhališče	47 mm	48 mm
Plinsko kuhališče	30 mm	38 mm
Električno kuhališče	27 mm	30 mm

