

Serie 8, Vgradna pečica s funkcijo dodajanja pare, 60 x 60 cm, Nerjaveče jeklo HRG6769S6



A



Dodatni pribor

1 x Pekač, emaljiran, 1 x Rešetka, 1 x Univerzalna ponev

Posebni dodatni pribor

HEZ327000 Kamnita plošča za peko, HEZ530000 Dva polovična pekača, HEZ531010 :, HEZ532010 Pekač, HEZ617000 Pekač za pico, okrogli, HEZ625071 Žar pekač, HEZ631070 :, HEZ632070 :, HEZ633001 Pokrov za globoki pekač, HEZ633070 Profi globoki pekač, HEZ634000 :, HEZ635000 :, HEZ636000 Steklena ponev, HEZ660050 :, HEZ664000 :, HEZ915003 :, HEZG0AS00 :

- **PerfectBake:** preprost način za popolne rezultate pri peki.
- **PerfectRoast:** natančno merjenje temperature v jedru pečenke za popolno pečenje.
- **Dodajanje pare:** vaše jedi se hrustljivo zapečejo, sredica pa ostane sočna.
- **4D vroč zrak:** enakomerna porazdelitev toplote za popolne rezultate – na vseh nivojih.
- **Zaslon na dotik TFT:** nazoren prikaz besedila in slik za preprosto in intuitivno upravljanje pečice.

Tehnični podatki

Tip konstrukcije:Vgrajeni
 Vgrajen čistilni sistem:Piroliza+Hidroliza
 Dimenzije niše (VxŠxG): 585-595 x 560-568 x 550 mm
 Dimenzije aparata: 595 x 594 x 548 mm
 Mere embalaranega izdelka: 675 x 660 x 690 mm
 Material čelne plošče: nerjaveče jeklo
 Material vrat: Staklo
 Neto masa: 45.5 kg
 Uporabni volumen (pečice):71 l
 Metode kuhanja:Regeneriranje, 4D vroči zrak, odtajanje, Dehidriranjesuha, Velikopovršinski žar, Hot Air-Eco, Intenzivno gretje, Malopovršinski žar, Zgornje in spodnje gretje, Conventional heat ECO, Pica stopnja, Kuhanje pri nizki temperaturi, Spodnje gretje, Žar z ventilatorjem, Hitro segrevanje, Ohranjanje toplote
 Nastavitev temperature:elektronski
 Število notranjih osvetlitev:3
 Dolžina priključnega kabla:120.0 cm
 EAN koda: 4242002936963
 Število prostorov - (2010/30/ES): 1
 Razred energijske učinkovitosti:A
 Energy consumption per cycle conventional (2010/30/EC):0.90 kWh/cikel
 Energy consumption per cycle forced air convection (2010/30/EC):74 kWh/cikel
 Indeks energijske učinkovitosti (2010/30/ES):87.1 %
 Priključna moč: 3600 W
 Tok:16 A
 Napetost: 220-240 V
 Frekvenca:50; 60 Hz
 Tip vtiča: Schuko-/Gardy vtič z ozemlji
 Vključena oprema: 1 x Pekač, emaljiran, 1 x Rešetka, 1 x Univerzalna ponev



Serie 8, Vgradna pečica s funkcijo dodajanja pare, 60 x 60 cm, Nerjaveče jeklo HRG6769S6

Tip pečice / načini gretja:

- Pečica s/z 15 načini gretja: 4D vroči zrak, Vroči zrak Eco, Zgornje/spodnje gretje, Zgornje/spodnje gretje Eco, Ventilatorski infra žar, Velikopovršinski žar, Malopovršinski žar, Pizza stopnja, Spodnje gretje, Intenzivno gretje, Kuhanje pri nizki temperaturi, Odtaljevanje, Hitro segrevanje, Dehidriranje, Ohranjanje toplote
- Dodatni načini gretja s paro: Regeneriranje, Pečenje/dušenje
- Temperaturno območje: 30 °C - 300 °C
- Prostornina: 71 l

Rešetke / vodila

- Število nivojev za peko: 5 KOS
- Trinivojska teleskopska izvlečna vodila, popolni izvlek, s Stop funkcijo, primerna za čiščenje s pirolizo

Design:

- Napredni upravljalni gumb
- Notranja površina pečice: emajlirani antracit

Čiščenje:

- Piroliza - samočistilna avtomatika
- Pomoč pri čiščenju pečice
- Popolnoma steklena notranja stran vrat

Udobje:

- 3x2,5" barvni TFT zaslon s TouchControl senzorskim upravljanjem
- Elektronska programska ura
- Samodejno predlaganje temperature
- Prikaz dejanske trenutne temperature Prikaz trenutne temperature v pečici Nastavitev Sabbath
- Dodatne funkcije:
- Program za odstranjevanje vodnega kamna
- Funkcija sušenja
- Klasično odpiranje, SoftClose - nežno zapiranje, SoftOpen in SoftClose: nežno odpiranje in zapiranje vrat pečice
- Podolgovat ročaj
- Napredni samodejni programi Bosch Assist
- Senzor za avtomatsko peko PerfectBake
- Tritočkovna sonda za pečenje PerfectRoast
- Hitro segrevanje
- LED osvetlitev, večnivojska LED osvetlitev, stikalo za osvetlitev pečice
- Rezervoar za vodo: 1 l
- Indikator praznega rezervoarja
- Generator pare se nahaja izven pečice
- Hladilni ventilator
- Home Connect funkcija (WLAN)

Pripadajoči pribor:

- Pekač, emajliran, Rešetka, Univerzalen pekač

Varnost:

- Zelo nizka temperatura vrat
- Nizka temperatura vrat med pirolitskim čiščenjem
- Samodejno zaklepanje vrat med pirolizo

- Otroška varnostna ključavnica Varnostni izklop Prikaz preostale toplote Tipka za vklop Vratno stikalo

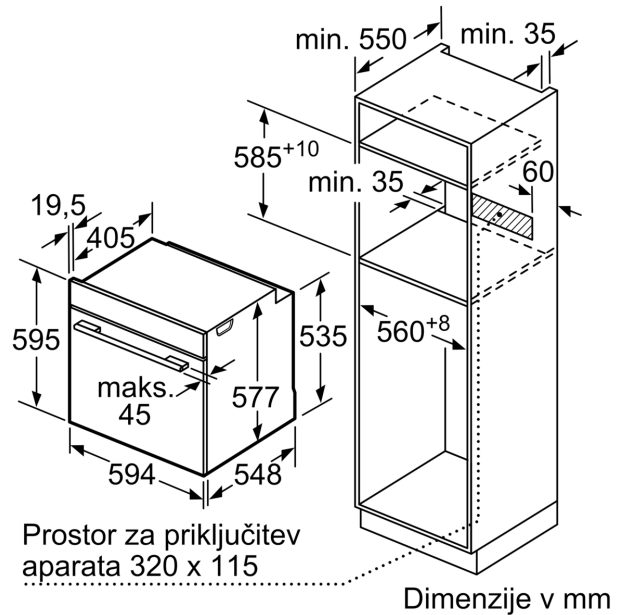
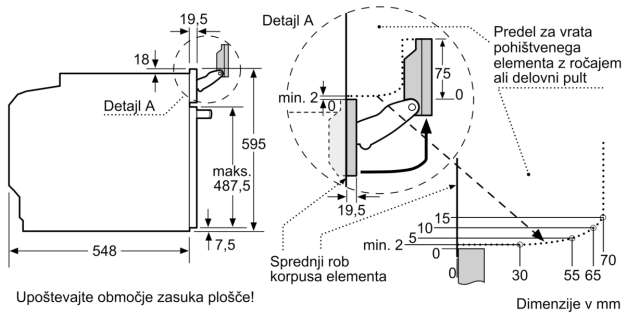
Tehnične informacije:

- Dolžina električnega kabla: 120 cm
- Nominalna napetost: 220 - 240 V
- Skupna priključna moč: Skupna priključna moč: 3.6 kW
- Energijski razred (v skladu z EU št. 65/2014): A(na lestvici energijskih razredov od A+++ do D)
- Poraba energije v ciklu - konvencionalno ogrevanje:0.9 kWh
- Poraba energije v ciklu - ogrevanje s prisilnim kroženjem zraka:0.74 kWh
- Število prostorov za peko: 1 Toplotni vir: električna pečica Prostornina pečice:71 l

Dimenzije:

- Dimenzije aparata (VxŠxG): 595 mm x 594 mm x 548 mm
- Dimenzije niše (VxŠxG): 585 mm - 595 mm x 560 mm - 568 mm x 550 mm
- »Prosimo, upoštevajte dimenzije, navedene v skici za namestitev«
- Priporočamo vam, da izberete primerni aparat znotraj naše produktne skupine SER8, da si zagotovite najboljši izgled in kombinacijo vaših vgradnih aparatov.

**Serie 8, Vgradna pečica s funkcijo
dodajanja pare, 60 x 60 cm,
Nerjaveče jeklo
HRG6769S6**



Če se aparat montira pod kuhališče, je treba upoštevati naslednjo debelino delovne plošče (po potrebi vklj. s podkonstrukcijo).

Tip kuhališča	min. debelina delovne plošče	
	postavljeno	plosko vgrajeno
Indukcijsko kuhališče	37 mm	38 mm
Celopovršinsko indukcijsko kuhališče	47 mm	48 mm
Plinsko kuhališče	30 mm	38 mm
Električno kuhališče	27 mm	30 mm

