

**Serie 6, Vgradna pečica s funkcijo dodajanja pare, 60 x 60 cm, Nerjaveče jeklo HRA578BS6**



**A**



**Dodatni pribor**

1 x Rešetka, 1 x Univerzalna ponev

**Posebni dodatni pribor**

HEZ317000 Pekač za pico, okrogli, HEZ327000 Kamnita plošča za peko, HEZ333001 Pokrov za globok pekač, HEZ915003 :, HEZ530000 Dva polovična pekača, HEZ531000 :, HEZ531010 :, HEZ532000 :, HEZ532010 Pekač, HEZ533000 Profi globoki pekač, HEZ538000 Enonivojska teleskopska vodila, HEZ629070 Žar pekač, HEZ633001 Pokrov za globoki pekač, HEZ633070 Profi globoki pekač, HEZ634000 :, HEZ636000 Steklena ponev, HEZ638000 Enonivojska teleskopska vodila, HEZ660050 :, HEZ664000 :, HEZG0AS00 :

**Vgradna pečica s funkcijo AutoPilot in dodano paro: avtomatsko pripravo jedi, da so hrustljave in sočne.**

- **Dodajanje pare:** z dodajanjem pare postanejo jedi zunaj hrustljave, notri pa sočne.
- **Upravljanje z LCD zaslonom:** enostavna uporaba zahvaljujoč neposrednemu dostopu do dodatnih funkcij, predlagane temperature in trenutne temperature v pečici.
- **Pogrezljivi gumbi:** poskrbijo, da je sprednji del pečice enostaven za čiščenje in ji dajo eleganten videz.
- **Pirolitično samočiščenje:** samodejno čiščenje pečice, vi samo obrišete pepel.

**Tehnični podatki**

Tip konstrukcije: .....	Vgrajeni
Vgrajen čistilni sistem: .....	Samočistilna piroliza
Dimenzije niše (VxŠxG): .....	585-595 x 560-568 x 550 mm
Dimenzije aparata: .....	595 x 594 x 548 mm
Mere embalaranega izdelka: .....	660 x 660 x 690 mm
Material čelne plošče: .....	nerjaveče jeklo
Material vrat: .....	Steklo
Neto masa: .....	38.0 kg
Uporabni volumen (pečice): .....	71 l
Metode kuhanja: .....	Regeneriranje, odtajanje, Velikopovršinski žar, Nežen vroč zrak, Vroči zrak, Zgornje in spodnje gretje, Pica stopnja, kuhanje pri nizki temperaturi, Žar z ventilatorjem
Nastavitev temperature: .....	elektronski
Število notranjih osvetlitev: .....	1
Dolžina priključnega kabla: .....	120.0 cm
EAN koda: .....	4242005171583
Število prostorov - (2010/30/ES): .....	1
Razred energijske učinkovitosti: .....	A
Energy consumption per cycle conventional (2010/30/EC): .....	0.99 kWh/cikel
Energy consumption per cycle forced air convection (2010/30/EC): .....	81 kWh/cikel
Indeks energijske učinkovitosti (2010/30/ES): .....	95.3 %
Priključna moč: .....	3600 W
Tok: .....	16 A
Napetost: .....	220-240 V
Frekvenca: .....	50; 60 Hz
Tip vtiča: .....	Schuko-/Gardy vtič z ozemlji
Vključena oprema: .....	1 x Rešetka, 1 x Univerzalna ponev



## Serie 6, Vgradna pečica s funkcijo dodajanja pare, 60 x 60 cm, Nerjaveče jeklo HRA578BS6

### Vgradna pečica s funkcijo AutoPilot in dodano paro: avtomatsko pripravo jedi, da so hrustljave in sočne.

#### Tip pečice / načini gretja:

- Pečica z 9 načini gretja: 3D vroči zrak, Zgornje/spodnje gretje, Ventilatorski infra žar, Velikopovršinski žar, Pizza stopnja, Kuhanje pri nizki temperaturi, Odtaljevanje, Nežen vroči zrak, Regeneriranje
- Načini segrevanja, ki jih je mogoče kombinirati s funkcijo pare
- Temperaturno območje: 30 °C - 275 °C
- Prostornina: 71 l

#### Rešetke / vodila

- Število nivojev za peko: 5 KOS
- Teleskopska vodila možno dokupiti

#### Design:

- Vrtljivi upravljalni gumb, Pogrezljiva gumba za upravljanje
- XXL pečica z GranitEmail notranjimi stenami

#### Čiščenje:

- Piroliza - samočistilna avtomatika
- Popolnoma steklena notranja stran vrat

#### Udobje:

- Upravljanje z LCD zaslonom
- Elektronska programska ura
- Samodejno predlaganje temperature
- Prikaz trenutne temperature v pečici Nastavitev Sabbath
- Samodejni programi AutoPilot 30
- Dodatne funkcije:
- Program za odstranjevanje vodnega kamna
- Podolgovat ročaj
- Samodejni programi AutoPilot
- Hitro segrevanje
- Halogenska osvetlitev, stikalo za osvetlitev pečice
- Rezervoar za vodo s prostornino 220ml
- Generator pare se nahaja izven pečice
- Hladilni ventilator
- Home Connect funkcija (WLAN)

#### Pripadajoči pribor:

- Rešetka, Univerzalen pekač

#### Varnost:

- Zelo nizka temperatura vrat
- Nizka temperatura vrat med pirolitskim čiščenjem
- Samodejno zaklepanje vrat med pirolizo
- Otroška varnostna ključavnica Varnostni izklop Prikaz preostale toplote Vratno stikalo

#### Tehnične informacije:

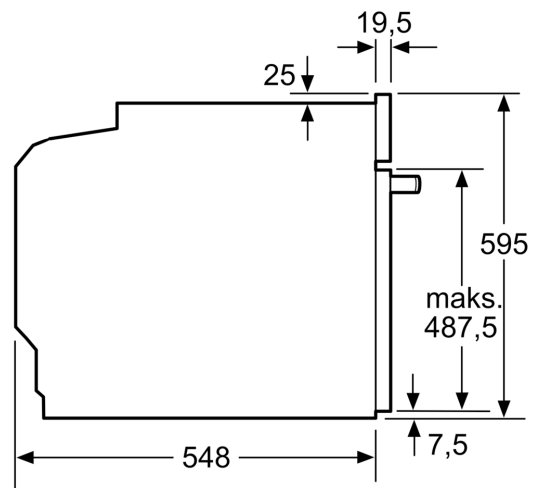
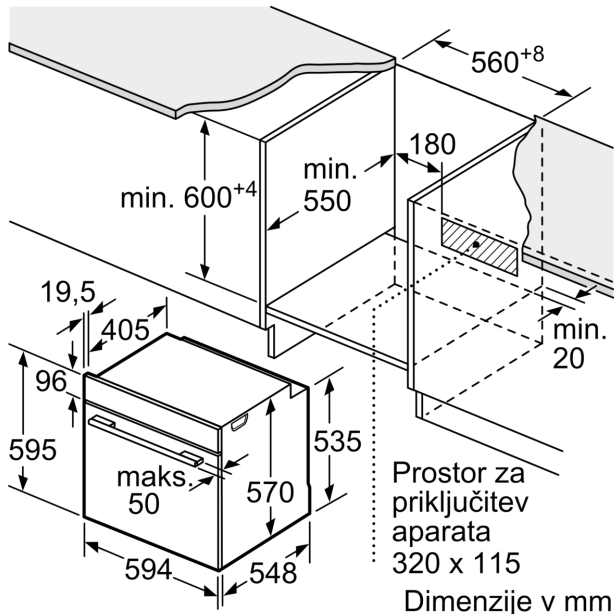
- Dolžina električnega kabla: 120 cm
- Nominalna napetost: 220 - 240 V

- Skupna priključna moč: Skupna priključna moč: 3.6 kW
- Energijski razred (v skladu z EU št. 65/2014): A(na lestvici energijskih razredov od A+++ do D)
- Poraba energije v ciklu - konvencionalno ogrevanje:0.99 kWh
- Poraba energije v ciklu - ogrevanje s prisilnim kroženjem zraka:0.81 kWh
- Število prostorov za peko: 1 Toplotni vir: električna pečica  
Prostornina pečice:71 l

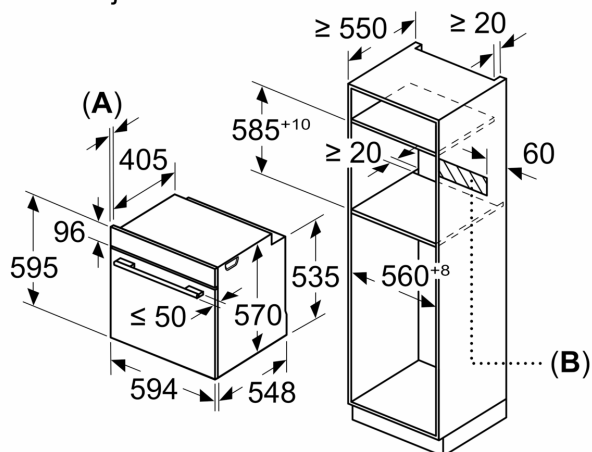
#### Dimenzije:

- Dimenzije aparata (VxŠxG): 595 mm x 594 mm x 548 mm
- Dimenzije niše (VxŠxG): 585 mm - 595 mm x 560 mm - 568 mm x 550 mm
- »Prosimo, upoštevajte dimenzije, navedene v skici za namestitev«
- Priporočamo vam, da izberete primerni aparat znotraj naše produktne skupine SER6, da si zagotovite najboljši izgled in kombinacijo vaših vgradnih aparatov.

**Serie 6, Vgradna pečica s funkcijo  
dodajanja pare, 60 x 60 cm,  
Nerjaveče jeklo  
HRA578BS6**



Dimenzije v mm



**A:** 19,5 mm  
**B:** Prostor za priključitev aparata 320 x 115 mm

Vgradnja s kuhhalno ploščo.

