

**Serie | 2, Vgradna mikrovalovna  
pečica, 60 x 36 cm, nerjaveče jeklo  
HMT75M651**



- **AutoPilot 7:** po zaslugi sedmih prednastavljenih avtomatskih programov bo vsaka jed popolnoma uspela.
- **Upravljanje z LED zaslonom:** enostavna uporaba zahvaljujoč neposrednemu dostopu do časovnih funkcij.
- **Pogreeljiva gumba:** za enostavno čiščenje upravljalne plošče.
- **Notranjost iz nerjavečega jekla:** enostavno čiščenje notranjosti po zaslugi gladkih površin, ki nimajo ostrih robov.
- **Mikrovalovna funkcija:** prihranek časa pri pripravi, odmrzovanju in ponovnem segrevanju jedi.

**Tehnični podatki**

Vrsta mikrovalovne pečice : Mikrovalovna pečica, solo

Način upravljanja : elektronski

Barva / Material sprednje ploskve : nerjaveče jeklo

Dimenzije prostora : 194.0 x 290 x 285.0 mm

Znaki ustreznosti : CE, Eurasian, Ukraine

Dolžina priključnega kabla : 130 cm

Neto masa : 14,3 kg

Bruto masa : 16,6 kg

EAN koda : 4242002490960

Max. moč mikrovalovne pečice : 800 W

Priključna moč : 1270 W

Tok : 10 A

Napetost : 230 V

Frekvenca : 50 Hz

Tip vtiča : Schuko-/Gardy vtičač z ozemlji

Dimenzije prostora : 194.0 x 290 x 285.0 mm



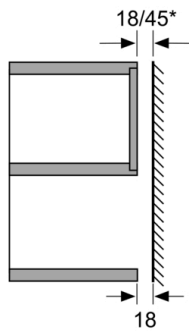
4 242002 490960

**Serie | 2, Vgradna mikrovalovna pečica, 60 x  
36 cm, nerjaveče jeklo  
HMT75M651**

---

- Za vgradnjo v visečo omarico, Za vgradnjo v visoko omaro
- Stekljeni vrtljivi krožnik, premer 24.5 cm
- Maksimalna moč: 800 W; 5 nastavitvev moči v mikrovalovni pečici: 90 W, 180 W, 360 W, 600 W, 800 W
- Prostornina: 17 l

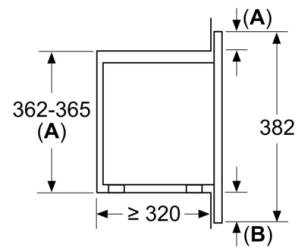
**Serie | 2, Vgradna mikrovalovna pečica, 60 x 36 cm, nerjaveče jeklo**  
**HMT75M651**



\* = vrednost za aparate s funkcijo žara

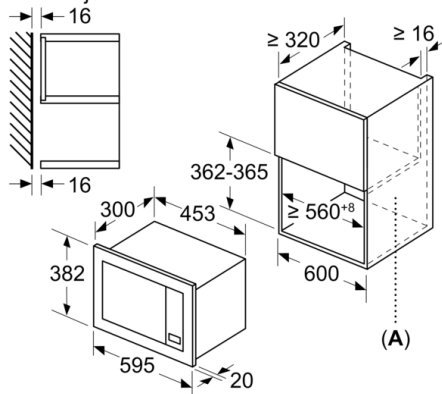
Dimenzije v mm

Dimenzije v mm  
 Vgradnja v omarico nad pultom  
 Mikrovalovna pečica  
 Vgradni okvir  
 Presežni rob



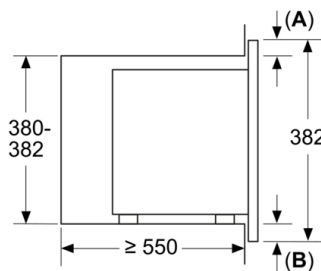
**A:** Presežni rob zgoraj:  
 Niša 362: 6 mm  
 Niša 365: 3 mm  
**B:** Presežni rob spodaj: 14 mm

Dimenzije v mm



**A:** Zadnja stena odprta

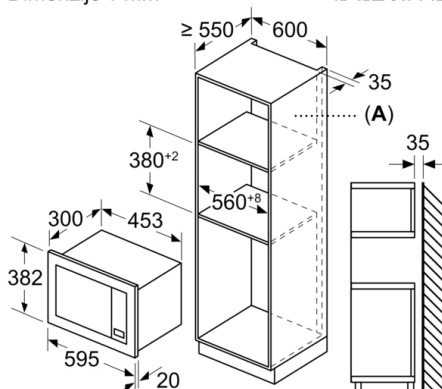
Dimenzije v mm  
 Vgradnja v visoko omarico  
 Mikrovalovna pečica  
 Vgradni okvir  
 Presežni rob



**A:** Presežni rob zgoraj: 1 mm  
**B:** Presežni rob spodaj: 1 mm

Dimenzije v mm

מידות במ"מ



**A:** Zadnja stena odprta      א: לוח אחורי פתוח