

Serie | 2, Vgradna pečica, nerjaveče jeklo
HBN331E4



Vgradna pečica s kroženjem vročega zraka: odlični rezultati pečenja na do dveh ravneh hkrati.

- **Kroženje vročega zraka:** odlični rezultati zahvaljujoč optimalni porazdelitvi toplote na do dveh ravneh hkrati.
- **Poklopna vrata:** za udobno odpiranje in zapiranje vrat aparata.
- **Energijski razred A:** najboljši rezultati peke z nizko porabo energije.

Tehnični podatki

Barva / Material sprednje ploskve :	nerjaveče jeklo
Tip konstrukcije :	Vgrajeni
Vgrajen čistilni sistem :	Ne
Dimenzije niše (VxŠxG) (mm) :	575-597 x 560-568 x 550
Dimenzije aparata (mm) :	595 x 595 x 548
Mere embaliranega izdelka (mm) :	670 x 670 x 650
Material čelne plošče :	Kovina
Material vrat :	Steklo
Neto masa (kg) :	32,283
Uporabni volumen (pečice) :	66
Metode kuhanja :	3D vroči zrak, Spodnje gretje, Variabilni velikopovršinski ža, Zgornje in spodnje gretje, Žar z ventilatorjem
Material notranjega prostora :	emajl
Nastavitev temperature :	mehanski
Število notranjih osvetlitev :	1
Znaki ustreznosti :	CE, KEMA
Dolžina priključnega kabla (cm) :	100
EAN koda :	4242002810881
Število prostorov - (2010/30/ES) :	1
Razred energijske učinkovitosti - (2010/30/ES) :	A
Energy consumption per cycle conventional (2010/30/EC) :	0,98
Energy consumption per cycle forced air convection (2010/30/EC) :	0,82
Indeks energijske učinkovitosti (2010/30/ES) :	98,8
Priključna moč (W) :	3600
Tok (A) :	16
Napetost (V) :	220-240
Frekvenca (Hz) :	50; 60
Tip vtiča :	Schuko-/Gardy vtičak z ozemlji



Serie | 2, Vgradna pečica, nerjaveče jeklo HBN331E4

**Vgradna pečica s kroženjem vročega zraka:
odlični rezultati pečenja na do dveh ravneh
hkrati.**

Tip pečice / načini gretja:

- Multifunkcijska pečica (5 načinov gretja: Vroči zrak 3D, Zgornje/spodnje gretje, Spodnje gretje, Velikopovršinski variabilni žar, Ventilatorski infra žar)
- Temperaturno območje: 50 °C - 270 °C
- Emajlirane notranje stene (rjavi emajl)

Čiščenje:

- Popolnoma steklena notranja stran vrat
- Snemljiva vrata pečice za lažje čiščenje

Udobje:

- Elektronska programska ura
- Osvetlitev notranjosti
- Hitro segrevanje
- Hladilni ventilator

Rešetke / vodila

- Pečica z odstranljivimi vodili

Pripadajoči pribor:

- 1 x Rešetka, 1 x Univerzalna ponev

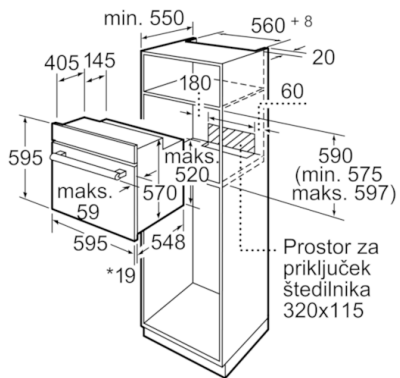
Varnost:

- Otroška varnostna ključavnica

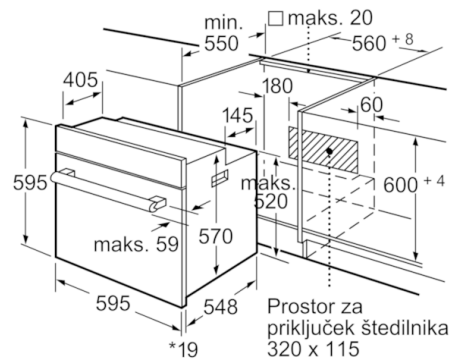
Tehnične informacije:

- Energijski razred (v skladu z EU št. 65/2014): A (na lestvici energijskih razredov od A+++ do D)
Poraba energije v ciklu - konvencionalno ogrevanje: 0.98 kWh
Poraba energije v ciklu - ogrevanje s prisilnim kroženjem zraka: 0.82 kWh
Število prostorov za peko: 1
Toplotni vir: električna pečica
Prostornina pečice: 66 l
- Kabel z vtičem (1,00 m)
- Skupna priključna moč: 3.6 kW
- Dimenzije aparata (VxŠxG): 595 mm x 595 mm x 548 mm

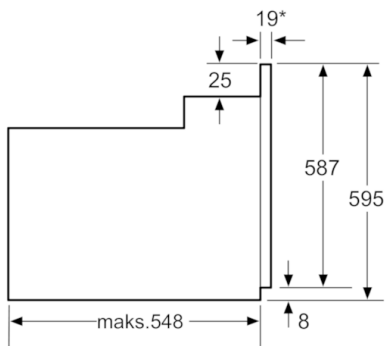
Serie | 2, Vgradna pečica, nerjaveče jeklo HBN331E4



*Pri kovinskih prednjih straneh 20 mm
Dimenzije v mm



*Pri kovinskih prednjih straneh 20 mm
Dimenzije v mm



* Pri kovinskih prednjih straneh 20 mm
Dimenzije v mm