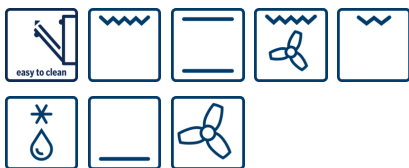


Serie | 2, Vgradna pečica, nerjaveče jeklo
HBN232E3



A



Dodatni pribor

- 1 x Pekač aluminij
- 1 x Rešetka
- 1 x Univerzalna ponev

Vgradna pečica s kroženjem vročega zraka: odlični rezultati pečenja na do dveh ravneh hkrati.

- **Kroženje vročega zraka:** odlični rezultati zahvaljujoč optimalni porazdelitvi toplote na do dveh ravneh hkrati.
- **Poklopna vrata:** za udobno odpiranje in zapiranje vrat aparata.
- **Energijski razred A:** najboljši rezultati peke z nizko porabo energije.

Tehnični podatki

Barva / Material sprednje ploskve :	nerjaveče jeklo
Tip konstrukcije :	Vgrajeni
Vgrajen čistilni sistem :	Ne
Dimenzije niše (VxŠxG) (mm) :	575-597 x 560-568 x 550
Dimenzije aparata (mm) :	595 x 595 x 548
Mere embalaranega izdelka (mm) :	670 x 690 x 660
Material čelne plošče :	Kovina
Material vrat :	Steklo
Neto masa (kg) :	32,981
Uporabni volumen (pečice) :	66
Metode kuhanja :	Circulating air, odtajanje,
Spodnje gretje, Variabilni malopovršinski žar, Variabilni velikopovršinski žar, Zgornje in spodnje gretje, Žar z ventilatorjem	
Material notranjega prostora :	emajl
Nastavitev temperature :	mehanski
Število notranjih osvetlitev :	1
Znaki ustreznosti :	CE, KEMA
Dolžina priključnega kabla (cm) :	100
EAN koda :	4242002810782
Število prostorov - (2010/30/ES) :	1
Razred energijske učinkovitosti - (2010/30/ES) :	A
Energy consumption per cycle conventional (2010/30/EC) :	0,96
Energy consumption per cycle forced air convection (2010/30/EC) :	0,88
Indeks energijske učinkovitosti (2010/30/ES) :	106,0
Priključna moč (W) :	2800
Tok (A) :	13
Napetost (V) :	220-240
Frekvenca (Hz) :	50; 60
Tip vtiča :	Schuko-/Gardy vtičač z ozemlji



Serie | 2, Vgradna pečica, nerjaveče jeklo HBN232E3

**Vgradna pečica s kroženjem vročega zraka:
odlični rezultati pečenja na do dveh ravneh
hkrati.**

Tip pečice / načini gretja:

- Multifunkcijska pečica (7 načinov gretja: Velikopovršinski variabilni žar, Malopovršinski variabilni žar, Kroženje zraka, Ventilatorski infra žar, Spodnje gretje, Zgornje/spodnje gretje, Odtaljevanje)
- Temperaturno območje: 50 °C - 270 °C

Design:

- Pogrezljiva gumba za upravljanje
- Snemljiva vrata pečice za lažje čiščenje

Čiščenje:

- Popolnoma steklena notranja stran vrat
- Emajlirane notranje stene (rjavi emajl)

Udobje:

- Elektronska programska ura
- Osvetlitev notranjosti
- Hladilni ventilator

Odpiranje / sistem izvleka:

- Dvonivojska teleskopska izvlečna vodila
- Pečica z odstranljivimi vodili

Pribor

- 1 x Pekač, aluminij, 1 x Rešetka, 1 x Univerzalna ponev

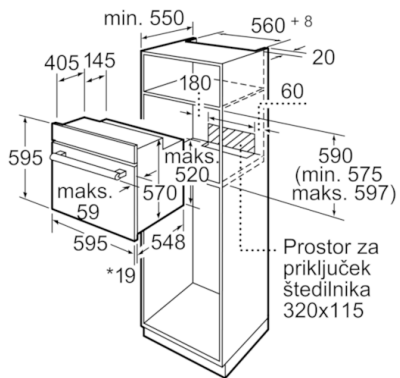
Varnost:

- Otroška varnostna ključavnica

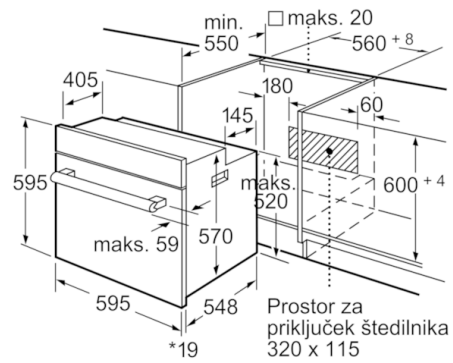
Tehnične informacije:

- Energijski razred (v skladu z EU št. 65/2014): A (na lestvici energijskih razredov od A+++ do D)
Poraba energije v ciklu - konvencionalno ogrevanje: 0.96 kWh
Poraba energije v ciklu - ogrevanje s prisilnim kroženjem zraka: 0.88 kWh
Število prostorov za peko: 1
Toplotni vir: električna pečica
Prostornina pečice: 66 l
- Kabel z vtičem (1,00 m)
- Skupna priključna moč: 2.8 kW
- Dimenzije aparata (VxŠxG): 595 mm x 595 mm x 548 mm

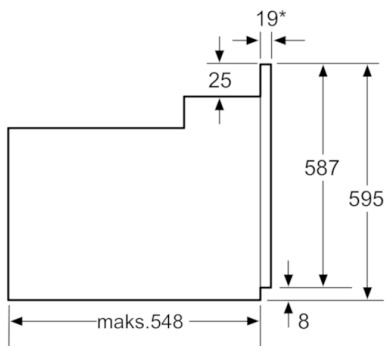
Serie | 2, Vgradna pečica, nerjaveče jeklo HBN232E3



*Pri kovinskih prednjih straneh 20 mm
Dimenzije v mm



*Pri kovinskih prednjih straneh 20 mm
Dimenzije v mm



* Pri kovinskih prednjih straneh 20 mm
Dimenzije v mm