

**Serija 8, Vgradna pečica, 60 x 60 cm,  
Nerjaveče jeklo  
HBG676ES1**



**A<sup>+</sup>**



1 x Pekač, emajliran, 1 x Rešetka, 1 x Univerzalna ponev

HEZ327000 Kamnita plošča za peko, HEZ530000 Dva polovična pekača, HEZ531010 :, HEZ532010 Pekač, HEZ617000 Pekač za pico, okrogli, HEZ625071 Žar pekač, HEZ631070 :, HEZ632070 :, HEZ633001 Pokrov za globoki pekač, HEZ633070 Profi globoki pekač, HEZ634000 :, HEZ635000 :, HEZ636000 Steklena ponev, HEZ638170 Enonivoj. telesk. izvlečna vodila, pyro, HEZ638270 Dvonivoj. telesk. izvlečna vodila, pyro, HEZ638370 Trinivoj. telesk. izvlečna vodila, pyro, HEZ660050 :, HEZ664000 :, HEZ915003 :, HEZG0AS00 :

**Vgradna pečica z tritočkovno sondo za pečenje PerfectRoast in senzorjem za avtomatsko peko PerfectBake: do odličnih rezultatov peke in praženja - samodejno.**

- **4D vroč zrak:** enakomerna porazdelitev toplote za popolne rezultate – na kateri koli ravni.
- **Assist:** avtomatska nastavitve optimalnega načina segrevanja, temperature in časa za nešteto jedi.
- **Upravljanje s TFT zaslonom na dotik:** enostavna uporaba po zaslugi upravljalnega gumba s polnim besedilom in simboli.
- **Samочиščenje s pirolizo:** brez utrudljivega čiščenja po zaslugi avtomatske samočistilne funkcije.
- **Poklopna vrata s sistemom SoftOpen in SoftClose:** vrata pečice se odpirajo in zapirajo posebej nežno in tiho.

Tip konstrukcije: .....Vgrajeni  
Vgrajen čistilni sistem: .....Piroliza+Hidroliza  
Dimenzije niše (VxŠxG): ..... 585-595 x 560-568 x 550 mm  
Dimenzije aparata: ..... 595 x 594 x 548 mm  
Mere embalaranega izdelka: ..... 670 x 670 x 680 mm  
Material čelne plošče: ..... nerjaveče jeklo  
Material vrat: ..... Staklo  
Neto masa: ..... 38.0 kg  
Uporabni volumen (pečice): .....71 l  
Metode kuhanja: .4D vroči zrak, odtajanje, Velikopovršinski žar, Vroči zrak - eko, Malopovršinski žar, Zgornje in spodnje gretje, Konvencionalno gretje ECO, Pica stopnja, kuhanje pri nizki temperaturi, Spodnje gretje, Žar z ventilatorjem, predgretje, Ohranjanje toplote  
Nastavitve temperature: .....elektronski  
Število notranjih osvetlitev: ..... 1  
Dolžina priključnega kabla: .....120.0 cm  
EAN koda: ..... 4242002789057  
Število prostorov - (2010/30/ES): ..... 1  
Razred energijske učinkovitosti: .....A+  
Energy consumption per cycle conventional (2010/30/EC): .....0.87 kWh/cikel  
Energy consumption per cycle forced air convection (2010/30/EQ):69 kWh/cikel  
Indeks energijske učinkovitosti (2010/30/ES): .....81.2 %  
Priključna moč: ..... 3600 W  
Tok: .....16 A  
Napetost: ..... 220-240 V  
Frekvenca: .....60; 50 Hz  
Tip vtiča: ..... Schuko-/Gardy vtičač z ozemlji  
Vključena oprema: 1 x Pekač, emajliran, 1 x Rešetka, 1 x Univerzalna ponev



## **Serija 8, Vgradna pečica, 60 x 60 cm, Nerjaveče jeklo HBG676ES1**

### **Vgradna pečica z tritočkovno sondo za pečenje PerfectRoast in senzorjem za avtomatsko peko PerfectBake: do odličnih rezultatov peke in praženja - samodejno.**

#### **Tip pečice / načini gretja:**

- Pečica s/z 13 načini gretja: 4D vroči zrak, Vroči zrak Eco, Zgornje/spodnje gretje, Zgornje/spodnje gretje Eco, Ventilatorski infra žar, Velikopovršinski žar, Malopovršinski žar, Pizza stopnja, Spodnje gretje, Kuhanje pri nizki temperaturi, Odtaljevanje, Hitro segrevanje, Ohranjanje toplote
- Temperaturno območje: 30 °C - 300 °C
- Prostornina: 71 l

#### **Design:**

##### **Čiščenje:**

- Piroliza - samočistilna avtomatika

##### **Udobje:**

- 3x2,5" barvni TFT zaslon s TouchControl senzorskim upravljanjem
- Klasično odpiranje, SoftClose - nežno zapiranje, SoftOpen in SoftClose: nežno odpiranje in zapiranje vrat pečice
- Napredni samodejni programi Bosch Assist
- Senzor za avtomatsko peko PerfectBake Tritočkovna sonda za pečenje PerfectRoast
- Elektronska programska ura
- Hitro segrevanje
- Halogenska osvetlitev, stikalo za osvetlitev pečice
- Hladilni ventilator

##### **Rešetke / vodila**

##### **Pripadajoči pribor:**

- Univerzalna ponev, Rešetka, Pekač, emajliran

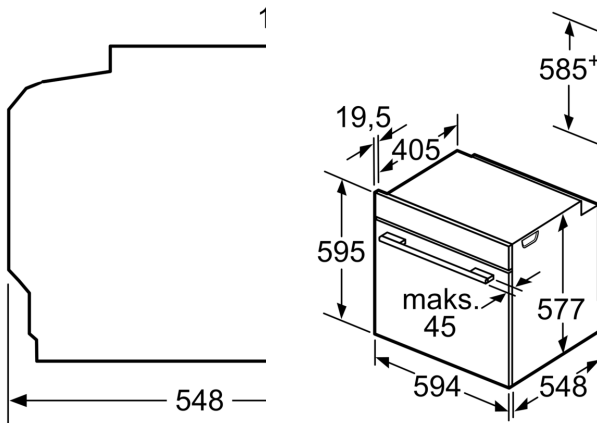
##### **Varnost:**

- Samodejno zaklepanje vrat med pirolizo Mehansko zaklepanje vrat  
Otroška varnostna ključavnica Varnostni izklop Prikaz preostale toplote Tipka za vklop Vratno stikalo

##### **Tehnične informacije:**

- Dolžina električnega kabla: 120 cm
- Skupna priključna moč: 3.6 kW
- Dimenzije aparata (VxŠxG): 595 mm x 594 mm x 548 mm
- Dimenzije niše (VxŠxG): 585 mm - 595 mm x 560 mm - 568 mm x 550 mm
- »Prosimo, upoštevajte dimenzije, navedene v skici za namestitev«

**Seriya 8, Vgradna pečica, 60 x 60 cm,  
Nerjaveče jeklo  
HBG676ES1**



Prostor za priključitev  
aparata 320 x 115

Če se aparat montira  
je treba upoštevati na  
delovne plošče (po pc  
s podkonstrukcijo).

**Tip kuhališča**

- Indukcijsko kuhališče
- Celopovršinsko indukcijsko kuhališče
- Plinsko kuhališče
- Električno kuhališče

